

Дарим тепло
в Ваш дом!




ОПТИМ
THERMO

СТАЛЬНЫЕ ПАНЕЛЬНЫЕ РАДИАТОРЫ
«ОПТИМ THERMO»
ПРЕДНАЗНАЧЕНЫ
ДЛЯ ОТОПЛЕНИЯ ЛЮБЫХ ПОМЕЩЕНИЙ

Поверхность радиаторов
«ОПТИМ THERMO»
обрабатывается в шесть этапов.

Технические данные

Материал

Холоднокатаная сталь

Толщина листа панели радиатора

1,2мм

Высота радиатора (H)

300, 500, 600, 700, 900мм

Длина радиатора (L)

400, 500, 600, 700, 800, 900, 1000, 1100, 1200, 1300, 1400,
1500, 1600, 1700, 1800, 1900, 2000, 2200, 2400, 2600, 2800, 3000мм

Варианты подключения

- тип «С» (COMPACT) — боковое (слева или справа)
- тип «V» (VENTIL) — нижнее (универсальное)

Патрубки

тип «С» - 4 x G 1/2" боковые
тип «V» - 6 x G 1/2" боковые и нижние

Рабочее давление

9 бар

Максимально допустимая рабочая температура

110°C

Цвет

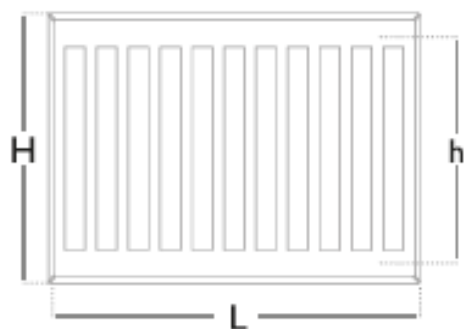
Белый, RAL 9016. При индивидуальном заказе - окраска в любой цвет по шкале RAL.

Комплектующие

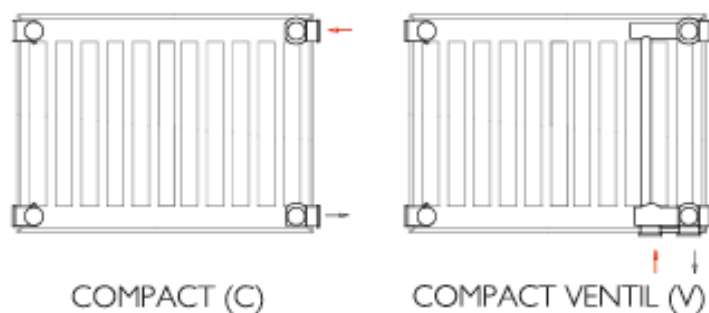
- тип «С» (COMPACT) — стеновые кронштейны, спускной клапан, заглушка
- тип «V» (VENTIL) — стеновые кронштейны, спускной клапан, заглушка, терморегулятор с крышкой (HEIMEIER)

Гарантия

10 лет



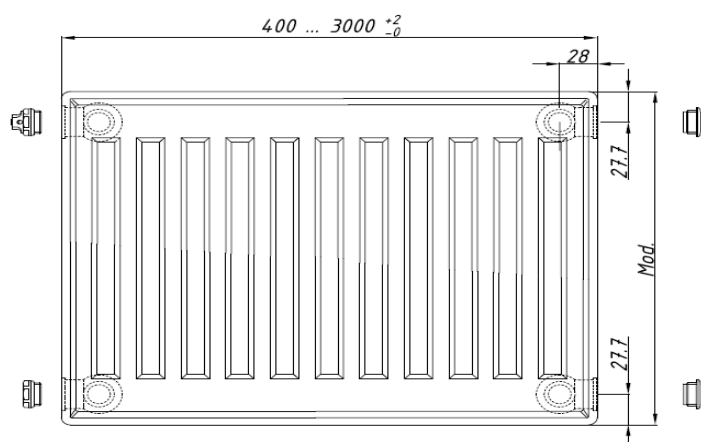
Тип подключения (варианты)



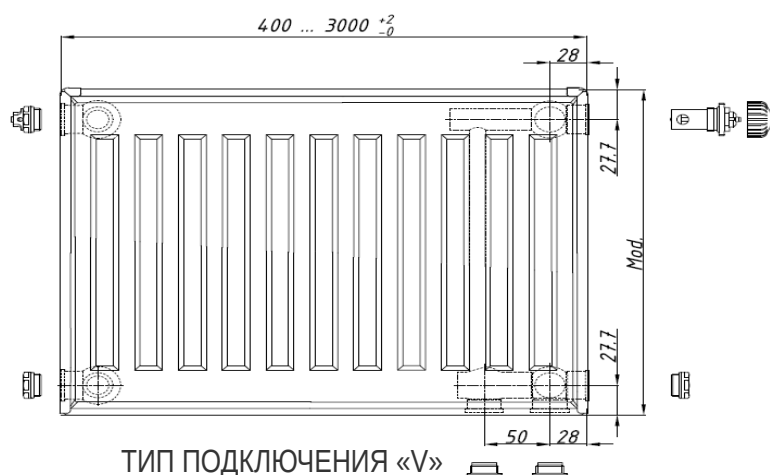
Стальной панельный радиатор 10

ЕДИНАЯ ПАНЕЛЬ БЕЗ КОНВЕКТОРА

Высота (мм)	Длина (мм)	Объем воды (л)	Вес, нетто (кг)	Тепловая мощность Q (Вт)		
				Температурный напор ΔT_{50} (75/65/20°C)	Температурный напор ΔT_{60} (90/70/20°C)	Температурный напор ΔT_{70} (100/80/20°C)
300	400	0,80	2,40	137	175	215
	500	1,00	3,00	172	219	270
	600	1,20	3,60	206	263	323
	700	1,40	4,20	240	307	376
	800	1,60	4,80	275	350	431
	900	1,80	5,40	309	394	484
	1000	2,00	6,00	343	438	537
	1100	2,20	6,60	378	482	592
	1200	2,40	7,20	412	526	646
	1300	2,60	7,80	446	569	699
	1400	2,80	8,40	481	613	754
	1500	3,00	9,00	515	657	807
	1600	3,20	9,60	549	701	860
	1700	3,40	10,20	584	745	915
	1800	3,60	10,80	618	789	968
	1900	3,80	11,40	652	832	1022
	2000	4,00	12,00	687	876	1077
	2200	4,40	13,20	755	963	1183
	2400	4,80	14,40	824	1051	1291
	2600	5,20	15,60	893	1139	1399
	5,60	16,80	961	1226	1506	
	6,00	18,00	1030	1314	1614	



ТИП ПОДКЛЮЧЕНИЯ «С»

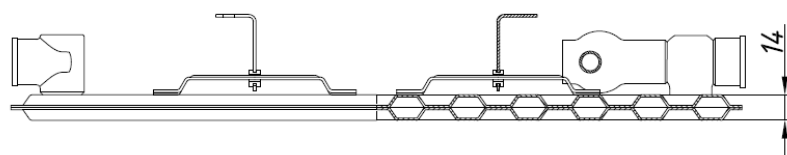


ТИП ПОДКЛЮЧЕНИЯ «V»

Стальной панельный радиатор 10

ЕДИНАЯ ПАНЕЛЬ БЕЗ КОНВЕКТОРА

Высота (мм)	Длина (мм)	Объем воды (л)	Вес, нетто (кг)	Тепловая мощность Q (Вт)		
				Температурный напор ΔT_{50} (75/65/20°C)	Температурный напор ΔT_{60} (90/70/20°C)	Температурный напор ΔT_{70} (100/80/20°C)
500	400	1,16	3,94	212	271	333
	500	1,45	4,92	265	339	417
	600	1,74	5,9	319	407	501
	700	2,03	6,89	372	475	585
	800	2,32	7,87	425	543	668
	900	2,61	8,86	478	611	751
	1000	2,9	9,84	531	678	835
	1100	3,19	10,82	584	746	918
	1200	3,48	11,81	637	814	1001
	1300	3,77	12,79	691	883	1086
	1400	4,06	13,78	743	950	1168
	1500	4,35	14,76	797	1019	1253
	1600	4,64	15,74	849	1086	1335
	1700	4,93	16,72	903	1154	1420
	1800	5,22	17,71	956	1221	1503
	1900	5,51	18,69	1009	1290	1586
	2000	5,8	19,68	1062	1357	1669
	2200	6,38	21,65	1168	1493	1836
	2400	6,96	23,62	1274	1628	2003
	2600	7,54	25,58	1380	1764	2169
	8,12	27,55	14,87	1900	2338	
	8,70	29,52	15,93	2035	2504	



ВИД СВЕРХУ

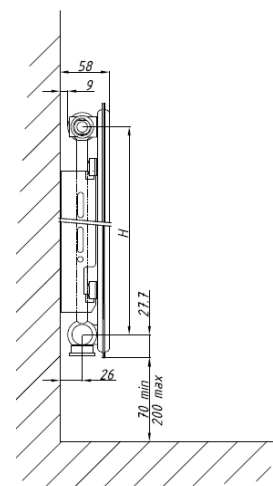
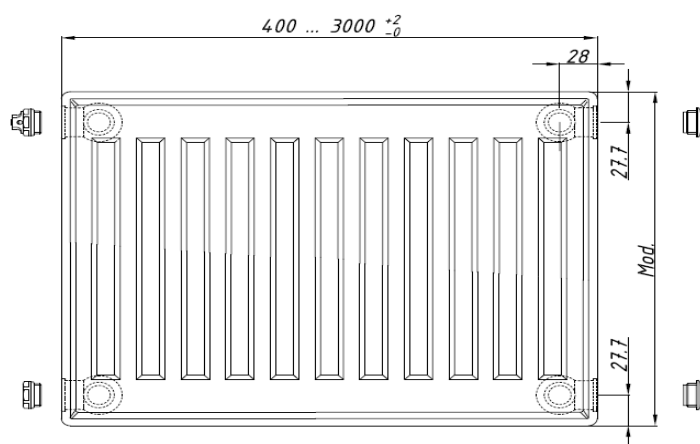


СХЕМА МОНТАЖА

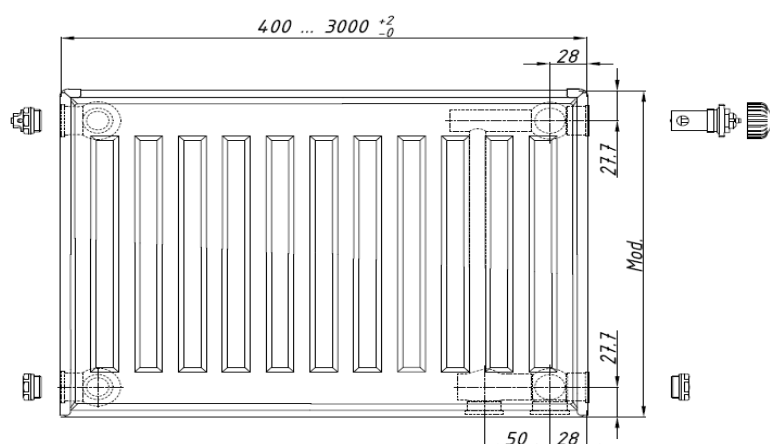
Стальной панельный радиатор 11

ЕДИНАЯ ПАНЕЛЬ С ОДНИМ КОНВЕКТОРОМ

Высота (мм)	Длина (мм)	Объем воды (л)	Вес, нетто (кг)	Тепловая мощность Q (Вт)		
				Температурный напор ΔT_{50} (75/65/20°C)	Температурный напор ΔT_{60} (90/70/20°C)	Температурный напор ΔT_{70} (100/80/20°C)
300	400	0,80	3,72	199	253	310
	500	1,00	4,65	248	316	387
	600	1,20	5,58	298	379	465
	700	1,40	6,51	347	442	541
	800	1,60	7,44	397	505	619
	900	1,80	8,37	447	568	697
	1000	2,00	9,30	496	631	773
	1100	2,20	10,23	546	695	851
	1200	2,40	11,16	596	758	929
	1300	2,60	12,09	645	820	1006
	1400	2,80	13,02	695	884	1083
	1500	3,00	13,95	744	946	1160
	1600	3,20	14,88	794	1010	1238
	1700	3,40	15,81	844	1074	1316
	1800	3,60	16,74	893	1137	1392
	1900	3,80	17,67	943	1199	1470
	2000	4,00	18,60	993	1263	1548
	2200	4,40	20,46	1092	1389	1702
	2400	4,80	22,32	1191	1515	1857
	2600	5,20	24,18	1290	1642	2011
	5,60	26,04	1389	1767	2165	
	6,00	27,90	1489	1894	2321	



ТИП ПОДКЛЮЧЕНИЯ «С»

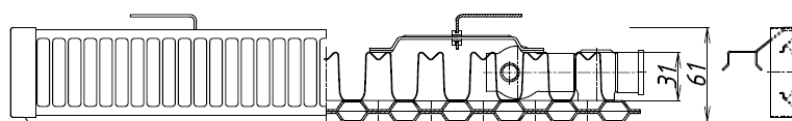


ТИП ПОДКЛЮЧЕНИЯ «V»

Стальной панельный радиатор 11

ЕДИНАЯ ПАНЕЛЬ С ОДНИМ КОНВЕКТОРОМ

Высота (мм)	Длина (мм)	Объем воды (л)	Вес, нетто (кг)	Тепловая мощность Q (Вт)		
				Температурный напор ΔT_{50} (75/65/20°C)	Температурный напор ΔT_{60} (90/70/20°C)	Температурный напор ΔT_{70} (100/80/20°C)
500	400	1,16	5,96	306	390	478
	500	1,45	7,45	383	487	598
	600	1,74	8,94	460	585	718
	700	2,03	10,43	536	682	837
	800	2,32	11,92	613	780	957
	900	2,61	13,41	689	877	1075
	1000	2,90	14,90	766	975	1196
	1100	3,19	16,39	842	1072	1314
	1200	3,48	17,88	919	1170	1435
	1300	3,77	19,37	996	1268	1555
	1400	4,06	20,86	1072	1365	1673
	1500	4,35	22,35	1149	1463	1794
	1600	4,64	23,84	1225	1560	1912
	1700	4,93	25,33	1302	1657	2032
	1800	5,22	26,82	1379	1755	2153
	1900	5,51	28,31	1455	1852	2271
	2000	5,80	29,80	1532	1950	2391
	2200	6,38	32,78	1685	2145	2630
	2400	6,96	35,76	1838	2340	2869
	2600	7,54	38,74	1991	2535	3108
	8,12	41,72	2145	2731	3348	
	8,70	44,70	2298	2925	3587	



ВИД СВЕРХУ

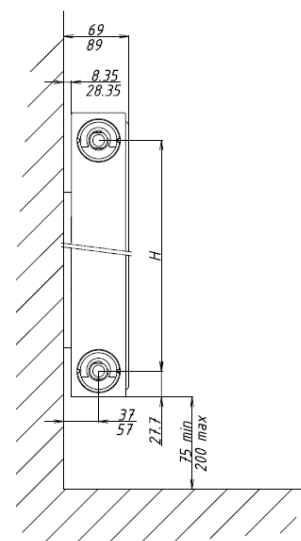
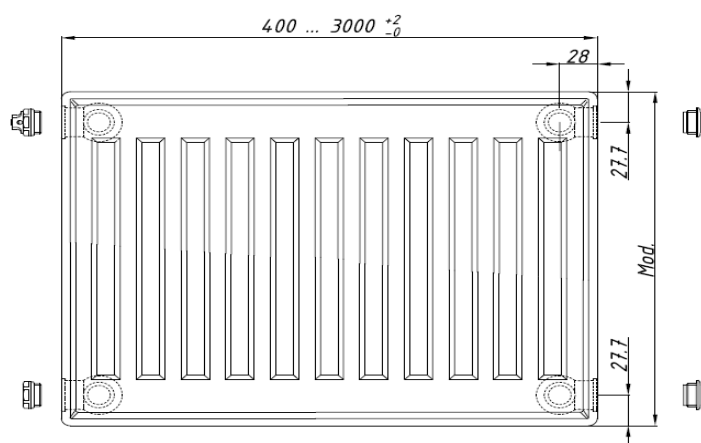


СХЕМА МОНТАЖА

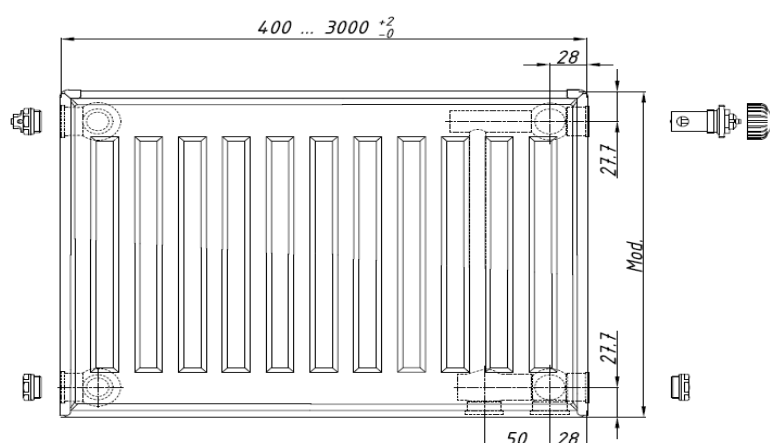
Стальной панельный радиатор 22

ДВОЙНАЯ ПАНЕЛЬ С ДВУМЯ КОНВЕКТОРАМИ

Высота (мм)	Длина (мм)	Объем воды (л)	Вес, нетто (кг)	Тепловая мощность Q (Вт)		
				Температурный напор ΔT_{50} (75/65/20°C)	Температурный напор ΔT_{60} (90/70/20°C)	Температурный напор ΔT_{70} (100/80/20°C)
300	400	1,60	7,28	378	481	589
	500	2,00	9,10	473	601	737
	600	2,40	10,92	568	722	885
	700	2,80	12,74	662	842	1031
	800	3,20	14,56	757	962	1179
	900	3,60	16,38	851	1083	1326
	1000	4,00	18,20	946	1203	1474
	1100	4,40	20,02	1041	1323	1622
	1200	4,80	21,84	1135	1443	1768
	1300	5,20	23,66	1230	1563	1916
	1400	5,60	25,48	1324	1684	2063
	1500	6,00	27,30	1419	1804	2211
	1600	6,40	29,12	1514	1924	2359
	1700	6,80	30,94	1608	2044	2505
	1800	7,20	32,76	1703	2165	2653
	1900	7,60	34,58	1797	2284	2800
	2000	8,00	36,40	1892	2406	2948
	2200	8,80	40,04	2081	2645	3242
	2400	9,60	43,68	2270	2885	3537
	2600	10,40	47,32	2460	3127	3833
	11,20	50,96	2649	3367	4127	
	12,00	54,60	2838	3608	4422	



ТИП ПОДКЛЮЧЕНИЯ «С»

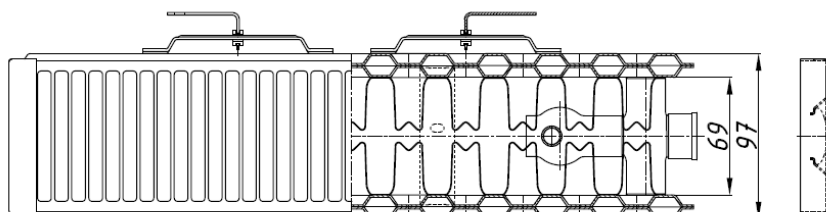


ТИП ПОДКЛЮЧЕНИЯ «V»

Стальной панельный радиатор 22

ДВОЙНАЯ ПАНЕЛЬ С ДВУМЯ КОНВЕКТОРАМИ

Высота (мм)	Длина (мм)	Объем воды (л)	Вес, нетто (кг)	Тепловая мощность Q (Вт)		
				Температурный напор ΔT_{50} (75/65/20°C)	Температурный напор ΔT_{60} (90/70/20°C)	Температурный напор ΔT_{70} (100/80/20°C)
500	400	2,36	11,80	570	725	890
	500	2,95	14,75	712	907	1111
	600	3,54	17,70	855	1088	1335
	700	4,13	20,65	997	1269	1556
	800	4,72	23,60	1140	1451	1779
	900	5,31	26,55	1282	1632	2001
	1000	5,90	29,50	1425	1813	2224
	1100	6,49	32,45	1567	1995	2446
	1200	7,08	35,40	1709	2176	2668
	1300	7,67	38,35	1852	2358	2891
	1400	8,26	41,30	1994	2539	3113
	1500	8,85	44,25	2137	2720	3336
	1600	9,44	47,20	2279	2902	3558
	1700	10,03	50,15	2422	3083	3781
	1800	10,62	53,10	2564	3264	4002
	1900	11,21	56,05	2707	3446	4226
	2000	11,80	59,00	2849	3627	4447
	2200	12,98	64,90	3134	3990	4892
	2400	14,16	70,80	3419	4352	5337
	2600	15,34	76,70	3704	4715	5782
	16,52	82,60	3989	5078	6227	
	17,70	88,50	4274	5440	6672	



ВИД СВЕРХУ

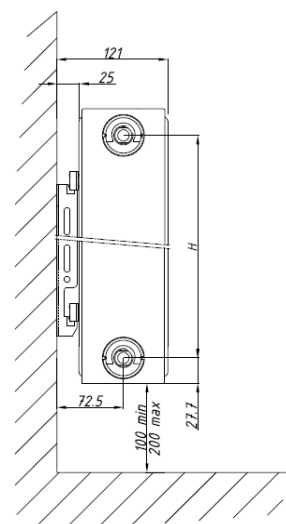
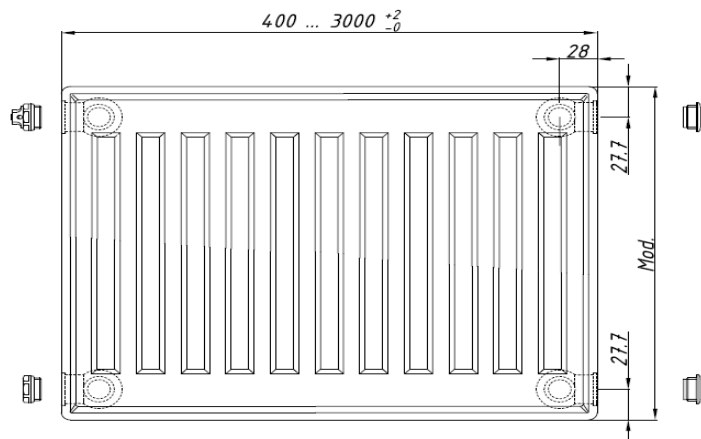


СХЕМА МОНТАЖА

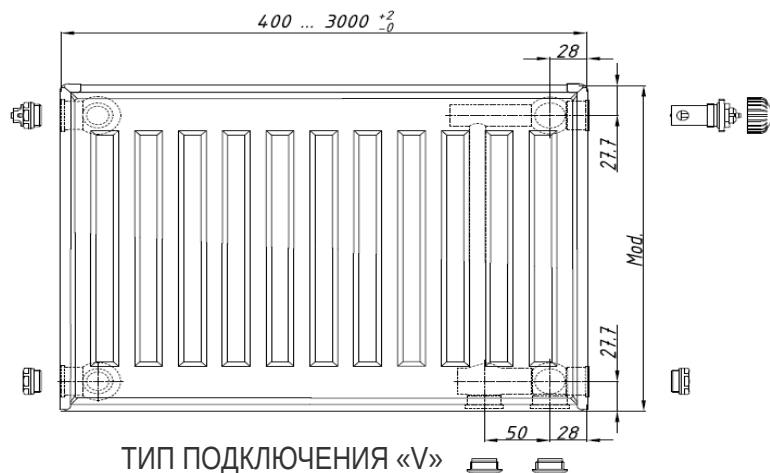
Стальной панельный радиатор 33

ТРОЙНАЯ ПАНЕЛЬ С ТРЕМЯ КОНВЕКТОРАМИ

Высота (мм)	Длина (мм)	Объем воды (л)	Вес, нетто (кг)	Тепловая мощность Q (Вт)		
				Температурный напор ΔT_{50} (75/65/20°C)	Температурный напор ΔT_{60} (90/70/20°C)	Температурный напор ΔT_{70} (100/80/20°C)
300	400	2,40	10,88	547	693	848
	500	3,00	13,60	683	866	1059
	600	3,60	16,32	820	1040	1272
	700	4,20	19,04	956	1213	1483
	800	4,80	21,76	1093	1386	1695
	900	5,40	24,48	1230	1560	1908
	1000	6,00	27,20	1366	1733	2119
	1100	6,60	29,92	1503	1906	2331
	1200	7,20	32,64	1640	2080	2544
	1300	7,80	35,36	1776	2252	2755
	1400	8,40	38,08	1913	2426	2967
	1500	9,00	40,80	2049	2598	3178
	1600	9,60	43,52	2186	2773	3390
	1700	10,20	46,24	2323	2946	3603
	1800	10,80	48,96	2459	3119	3814
	1900	11,40	51,68	2596	3292	4026
	2000	12,00	54,40	2733	3466	4239
	2200	13,20	59,84	3006	3812	4662
	2400	13,20	65,28	3279	4158	5086
	2600	15,60	70,72	3552	4506	5509
	16,80	76,16	3825	4850	5509	
	18,00	81,60	4099	5199	6358	



ТИП ПОДКЛЮЧЕНИЯ «С»

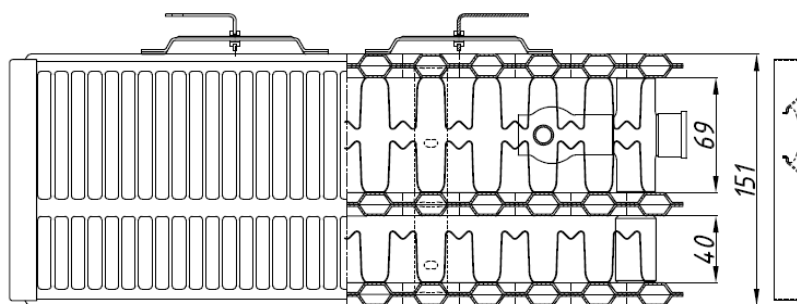


ТИП ПОДКЛЮЧЕНИЯ «V»

Стальной панельный радиатор 33

ТРОЙНАЯ ПАНЕЛЬ С ТРЕМЯ КОНВЕКТОРАМИ

Высота (мм)	Длина (мм)	Объем воды (л)	Вес, нетто (кг)	Тепловая мощность Q (Вт)		
				Температурный напор ΔT_{50} (75/65/20°C)	Температурный напор ΔT_{60} (90/70/20°C)	Температурный напор ΔT_{70} (100/80/20°C)
500	400	3,52	17,28	811	1030	1260
	500	4,40	21,60	1014	1287	1576
	600	5,28	25,92	1217	1545	1891
	700	6,16	30,24	1419	1802	2205
	800	7,04	34,56	1622	2060	2520
	900	7,92	38,88	1825	2317	2836
	1000	8,80	43,20	2028	2575	3151
	1100	9,68	47,52	2230	2832	3465
	1200	10,56	51,84	2433	3090	3781
	1300	11,44	56,16	2636	3348	4096
	1400	12,32	60,48	2839	3605	4412
	1500	13,20	64,80	3041	3862	4726
	1600	14,08	69,12	3244	4120	5041
	1700	14,96	73,44	3447	4378	5357
	1800	15,84	77,76	3650	4635	5672
	1900	16,72	82,08	3853	4893	5988
	2000	17,60	86,40	4055	5150	6301
	2200	19,36	95,04	4461	5665	6932
	2400	21,12	103,68	4867	6181	7563
	2600	22,88	112,32	5272	6695	8193
	24,64	120,96	5678	7211	8824	
	26,40	129,60	6083	7725	9453	



ВИД СВЕРХУ

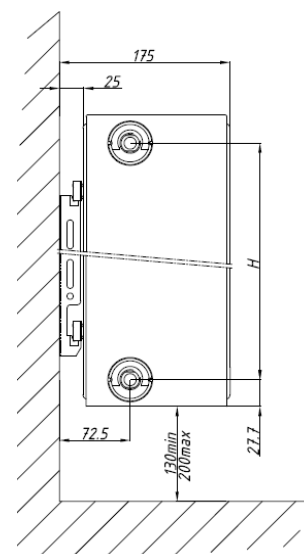


СХЕМА МОНТАЖА



ОПТИМ
THERMO

Высокая теплоотдача

Благодаря более сложной конструкции конвектора, мощность радиаторов ОПТИМ THERMO выше, чем у радиаторов других производителей.

**Лучшая технология
защиты поверхности**

Поверхность радиаторов ОПТИМ THERMO обрабатывается в шесть этапов.

Европейское качество

Радиаторы ОПТИМ THERMO производятся на высококачественном европейском оборудовании, под контролем западных специалистов.

Доставка до объекта

Мы владеем собственным транспортным парком, поэтому Вы получите бесплатную доставку от Калининграда до Москвы. Возможна доставка до объекта.



ГАРАНТИЯ



**ДОСТУПНАЯ
ЦЕНА**