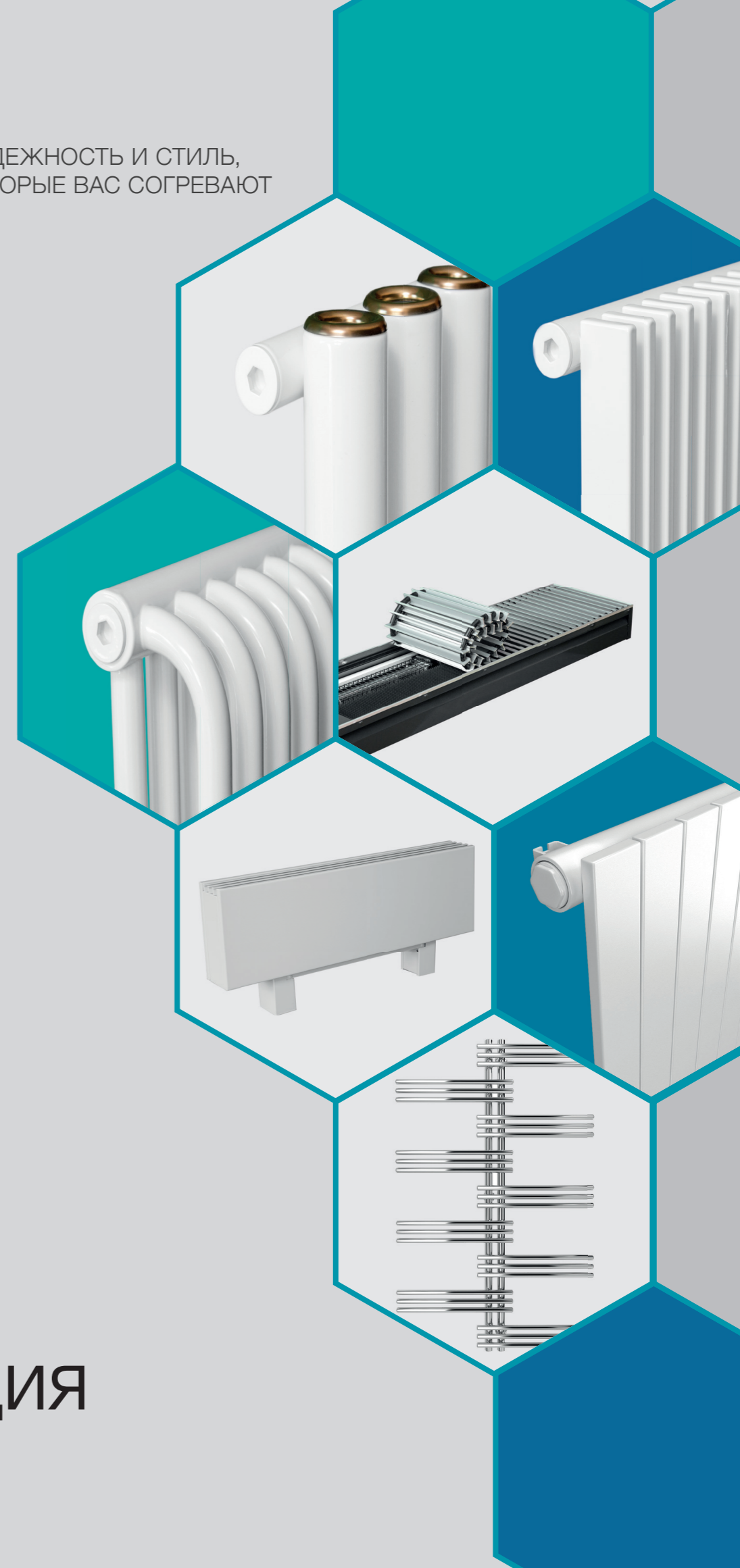




НАДЕЖНОСТЬ И СТИЛЬ,  
КОТОРЫЕ ВАС СОГРЕВАЮТ



ПРОДУКЦИЯ И ЦЕНЫ KZTO НОЯБРЬ 2018



**2018**  
**НОЯБРЬ**

**ПРОДУКЦИЯ  
И ЦЕНЫ**



**ЗАВОД-ПРОИЗВОДИТЕЛЬ**

Адрес: 171502, Тверская область,  
г.Кимры, ул.Орджоникидзе, 83а  
Телефон: +7 (48236) 2-92-46  
E-mail: market@kztoradiator.ru

[www.kztoradiator.ru](http://www.kztoradiator.ru)



[FB.COM/KZTORADIATOR](https://fb.com/kztoradiator)



[@KZTORADIATOR](https://instagram.com/kztoradiator)



[VK.COM/KZTORADIATOR](https://vk.com/kztoradiator)

# О НАС

**Тепловое оборудование KZTO — надежное решение Ваших задач в стильном исполнении и по выгодной цене.**

Компания KZTO — это бренд-новатор с двадцатилетним опытом работы на российском рынке производства теплового оборудования, который год за годом демонстрирует лидирующие позиции и стабильное развитие. Наша продукция производится по европейским стандартам качества с учетом российских условий эксплуатации, поэтому отличается высокой степенью надежности. Стильный дизайн выгодно сочетается с высокой теплоотдачей, а широкий номенклатурный ряд позволяет подобрать радиатор, конвектор или полотенцесушитель под абсолютно любой интерьер.

# НАШИ ПРЕИМУЩЕСТВА



## ВЫСОКИЙ УРОВЕНЬ НАДЕЖНОСТИ

В компании KZTO вопрос качества и надежности производимой продукции всегда был и остается приоритетным. Мы как никто другой изучили особенности эксплуатации теплового оборудования в российских условиях, поэтому можем гарантировать самое высокое качество выпускаемой продукции. Завод оснащен современным европейским оборудованием, а при производстве мы используем только высококлассные материалы. Каждый прибор проходит многоступенчатую проверку на разных стадиях производства, что обеспечивает надежность и абсолютную безопасность во время эксплуатации. Срок службы приборов KZTO составляет не менее 25 лет. Вся продукция и технологические процессы сертифицированы.



## СТИЛЬНЫЙ ДИЗАЙН

KZTO заботится о том, чтобы тепловое оборудование было не только мощным, но и стильным. Наша компания одна из первых в России начала производить продукцию, используя европейские стандарты стиля и качества. Именно поэтому мы постоянно инвестируем средства в новые разработки и дизайн-проекты. По желанию клиента нашим изделиям можно придать индивидуальную форму, размеры и цвет. Это делает продукцию KZTO незаменимым решением для дизайнеров интерьеров, так как она легко вписывается в проект любой сложности. Компания KZTO смогла сделать тепловое оборудование эталоном стиля и красоты без потери теплоотдачи.



## ШИРОКИЙ АССОРТИМЕНТ

Для нас важно постоянно развиваться и идти в ногу со временем, чтобы наша продукция соответствовала самым высоким ожиданиям клиентов и партнеров. Именно поэтому мы на регулярной основе проводим технический мониторинг, направленный на своевременное расширение ассортимента продукции по типоразмеру и дизайнерскому исполнению, а также производим новые аксессуары.

Производственные мощности Кимрского Завода Теплового Оборудования позволяют создавать продукт, соответствующий даже нестандартным техническим требованиям. Для каждого прибора предлагается широкий выбор опций. Мы заботимся о том, чтобы обеспечить нашим клиентам индивидуальный подход при выборе теплового оборудования. Наши специалисты всегда готовы оказать профессиональную помощь и подобрать решение, которое идеально впишется в дизайн-концепцию любого интерьера.

# ОГЛАВЛЕНИЕ

<b>03.</b>	Наша продукция
<b>04.</b>	Обзор отопительных приборов KZTO
<b>09.</b>	Словарь условных обозначений
<b>10.</b>	Радиаторы РС и РСК
<b>23.</b>	Завалинка (РС, Гармония, Элегант)
<b>27.</b>	Радиаторы Гармония, Гармония А, Гармония С
<b>43.</b>	Радиаторы Параллели
<b>49.</b>	Радиаторы Соло
<b>55.</b>	Радиаторы Зеркало
<b>58.</b>	Конвекторы Элегант
<b>60.</b>	Конвекторы Элегант Мини
<b>61.</b>	Конвекторы Элегант Плюс
<b>67.</b>	Конвекторы Элегант В
<b>69.</b>	Конвекторы Бриз и Бриз В
<b>81.</b>	Конвекторы Эффект и Эффект А
<b>85.</b>	Дизайн-радиаторы из нержавеющей стали
<b>94.</b>	Почему нас выбирают

ГАРМОНИЯ  
ДИЗАЙНА, ЦЕНЫ  
И КАЧЕСТВА

## НАША МИССИЯ

Мы создаем стильные решения для осуществления проектов любой сложности. Мы помогаем нашим клиентам воплотить в жизнь их самые смелые мечты, а также создать атмосферу тепла, уюта и красоты на долгие годы.

ИСПОЛЬЗОВАНИЕ  
ВЫСОКОКАЧЕСТВЕННЫХ  
КОМПЛЕКТУЮЩИХ И МАТЕРИАЛОВ  
ПРИ ПРОИЗВОДСТВЕ ЯВЛЯЕТСЯ  
ГАРАНТОМ БЕЗОПАСНОСТИ  
И ДОЛГОВЕЧНОСТИ  
ПРОИЗВОДИМОЙ ПРОДУКЦИИ.



## НАША ПРОДУКЦИЯ



СТАЛЬНЫЕ ТРУБЧАТЫЕ  
РАДИАТОРЫ



ВНУТРИПОЛЬНЫЕ  
И НАПОЛЬНЫЕ КОНВЕКТОРЫ



ПОЛОТЕНЦЕСУШИТЕЛИ



ШИРОКИЙ ВЫБОР  
КОМПЛЕКТУЮЩИХ

Отопительные приборы KZTO — это современные решения для создания комфортного микроклимата в помещениях различного назначения. Постоянно расширяющийся ассортимент продукции по типоразмеру и дизайну, а также производство новых аксессуаров позволяет изготовить тепловые приборы в соответствии с индивидуальными спецификациями заказчика. Для каждого прибора предлагается широкий выбор опций. Использование высококачественных комплектующих и материалов при производстве является гарантом безопасности и долговечности производимой продукции.

# ОБЗОР ОТОПИТЕЛЬНЫХ ПРИБОРОВ

Современный рынок предлагает потребителю широкий спектр отопительных приборов. Среди этого разнообразия свое достойное место уверенно занимают отопительные приборы производства завода теплового оборудования «КЗТО «РАДИАТОР».

Мы не ставим себя в один ряд с относительно дешевыми алюминиевыми, стальными панельными и чугунными тепловыми приборами, так как наша продукция рассчитана на покупателей, ценящих надежность, безупречное качество и стильный дизайн.

Элегантный внешний вид отопительных приборов и разнообразие цветовой гаммы окраски (базовый цвет – «белый глянецвый» RAL 9016) дает возможность включать их в самые смелые и оригинальные дизайнерские проекты. Покрытие наружных поверхностей приборов производится методом электрофореза (предварительное грунтование) с последующей окраской эпоксиполиэфирными порошками в электростатическом поле и термообработкой.

Фирма провела большой объем работ, чтобы максимально адаптировать отопительные приборы к условиям Российских отопительных сетей с учетом физических и химических характеристик теплоносителя.

Значения теплоотдачи приборов определены по «Методике определения номинального теплового потока отопительных приборов при теплоносителе воде» «НИИ Сантехники» при нормированных условиях: разность средних температур теплоносителя и воздуха в испытательной камере – 70°С; расход теплоносителя через прибор – 0,1кг/с (360кг/час); атмосферное давление – 1013,3 гПа (760 мм.рт.ст.)

Рабочее давление отопительных приборов — до 15 атм. рабочая температура — до 120°С, что позволяет массово применять их в многоэтажных домах с централизованной системой отопления, не говоря уже об индивидуальном (коттеджном) строительстве.

Каждый прибор проходит заводскую опрессовку избыточным давлением не менее 22,5 атм. Тщательно проверяются герметичность прибора, отсутствие дефектов на поверхности. Тестирование радиаторов гарантирует надежность и абсолютную безопасность при эксплуатации.

## РАДИАТОРЫ РС И РСК

Наибольшую популярность в рейтинге продаж занимают стальные трубчатые радиаторы РС, тип РС 1, РС 2, РС 3, РС 4, РС 5. Толщина стенок в радиаторах увеличена по сравнению с аналогичными импортными приборами.

Глубина секции радиатора РС 2 составляет 100 мм. Теплоотдача одной секции РС 2-500 равна 70Вт, теплоотдача 1 метра длины радиатора РС 2-500 (теплоплотность) равна 1697Вт/м.

При необходимости использования радиаторов с более высокой теплоплотностью рекомендуем применять радиаторы РС типов РС 3, РС 4, РС 5 — радиаторы с тремя, четырьмя и пятью рядами вертикальных трубок по глубине прибора. Теплоотдача 1 метра длины приборов

РС 3-500 — 2375 Вт/м; приборов РС 4-500 — 2976 Вт/м, приборов РС 5 — 3674 Вт/м. Глубина секции прибора РС 3 составляет 160 мм, глубина секции прибора РС 4 составляет 226 мм, РС 5 — 292 мм. Вес 1 метра длины стального радиатора РС 2-500 приблизительно равен 26 кг.

Для сравнения, вес аналогичного чугунного радиатора — 74 кг. Все вышеуказанные тепловые характеристики радиаторов РС относятся к радиаторам с межцентровым присоединительным размером 500 мм (габаритная высота — 540 мм). Радиаторы РС также имеют модификации с межцентровым расстоянием 300, 750, 900, 1000, 1200, 1500, 1750, 2000 мм. Длина радиаторов до 2052 мм.

Радиаторы РСК — модифицированная модель радиаторов серии РС, вобравшая в себя все его лучшие свойства, но с более привлекательным дизайном. Коллектор имеет сечение круглой формы, что придает радиатору большую элегантность. Новый дизайн и совершенные технологии наполнят Ваш интерьер теплом.

Особенности конструкции, а именно: гладкая наружная поверхность труб и легкая доступность к любой точке поверхности радиаторов обуславливают простоту очистки их от пыли и, соответственно, высокую гигиеничность при эксплуатации. Очистку наружной поверхности радиаторов рекомендуется производить мягкой тканью с нейтральными моющими средствами. Полимерное покрытие радиаторов допускает обработку такими дезинфицирующими препаратами, как Ди-Хлор (0,015%), Сильфохлоратин Д (0,2%), перекись водорода (6%), уксусная кислота (1%). Испытания показали, что такая обработка не приводит к снижению антикоррозийных защитных свойств и ухудшению декоративного внешнего вида прибора.

**Радиаторы серии РС рекомендованы для применения в помещениях с повышенными санитарно-гигиеническими требованиями (в лечебно-оздоровительных, школьных и детских учреждениях и т.п.)**

Радиаторы выпускаются с боковым и нижним подключением, размер присоединительной резьбы – G 1/2" или G 3/4". Радиаторы РС нп (с нижним подключением) оснащаются встроенным терморегулирующим клапаном, воздуховыпускным краном (кран Маевского) и глухой пробкой, дополнительно, по заказам, – термостатическим элементом и запорно-присоединительной арматурой. Радиаторы РС могут монтироваться с медной (через латунные или бронзовые фитинги), стальной и металлопластиковой трубой, в однотрубных и двухтрубных системах отопления. **Гарантия — 5 лет.**

## ЗАВАЛИНКА

Завалинка — старинное русское слово. Оно несет в себе глубокий смысл и традиции. Завалинка в нашей ассоциации — это удобство, тепло и блаженство. Это душевная беседа в кругу родных и друзей. Мы готовы предложить Вам все это с учетом современных условий быта и возросших требований к комфорту. Изделие выпускается для подключения в системы отопления. Завалинка предназначена для обогрева помещений, в частности лоджий, веранд, спортивных залов, залов ожидания транспортных терминалов, торговых площадей супермаркетов, а также может служить подоконником и подставкой для цветов в оранжевых или зимнем саду.

**Приборы Завалинка изготавливаются на базе:**

- Радиатора РС 4 с панелью из дерева;
- Радиатора Гармония 2 с панелью из дерева;
- Конвектора Элегант мини, полностью отделанного деревянными панелями.

## РАДИАТОРЫ ГАРМОНИЯ

Отопительные приборы моделей Гармония, Гармония А, Гармония С — это воплощение современной концепции отопительного оборудования. Идеальное решение проблемы отопления, как с точки зрения эстетики, так и с точки зрения эффективности.

Большая номенклатура высот, широкая цветовая гамма, модели радиусного и углового исполнений — всё это инструмент по воплощению Ваших идей по созданию индивидуального интерьера.

Радиатор Гармония — уникальное инженерное решение. Секция радиатора представляет собой трубку с двойной стенкой, в полости которой движется теплоноситель. Диаметр трубки равен 51 мм. Радиатор Гармония имеет площадь излучающей поверхности как и обычный радиатор, но, кроме этого, к его обогревающей способности добавляется значительная конвективная составляющая.

Создающие активный восходящий поток теплого воздуха высокие модели радиатора Гармония рекомендуется использовать также для отопления помещений высотой более 3 м. Обычно в таких помещениях стандартные отопительные приборы устанавливаются в 2-3 яруса. Радиаторы Гармония превосходно подойдут для больших залов и просторных холлов с высокими потолками (гостиниц, офисов, культурно-развлекательных учреждений и т.д.)

**Теплоотдача 1 метра длины прибора составляет:**

- Гармония 1-500 - 1457 Вт/м (глубина секции – 80 мм);
- Гармония 2-500 - 2571 Вт/м (глубина секции – 129 мм).

Радиатор Гармония дополнительно комплектуется декоративными крышками – «ободок» из полированной нержавеющей стали.

Высота радиаторов Гармония выбирается из ряда межцентрового расстояния: 155, 300, 400, 500, 750, 1000, 1250, 1500, 1750, 2000 мм. Длина радиаторов — до 2241 мм.

**Радиаторы Гармония А, Гармония С — прибор «мягкого» дизайна.** Секция этого прибора меньших размеров, чем секция радиатора Гармония, и представляет собой «глухую» трубку, соединенную с коллекторами. Диаметр трубки для Гармонии А40 равен 40 мм, для Гармонии А25 — 25 мм.

Радиаторы Гармония С конструктивно схожи с радиаторами Гармония А, но отличаются по дизайну. Радиаторы Гармония С имеют трубчатые колонки с торцами полусферической формы.

**Теплоотдача 1 метра длины прибора составляет:**

- Гармония А40 (С40) 1-500 -1120 Вт/м (глубина секции –70 мм);
- Гармония А40 (С40) 2-500 -1980 Вт/м (глубина секции –108 мм);
- Гармония А25 (С25) 1-500 -1055 Вт/м (глубина секции –55 мм);
- Гармония А25 (С25) 2-500 -1595 Вт/м (глубина секции –78 мм).

Межцентровое расстояние радиаторов Гармония А и Гармония С выбирается из ряда: 300, 500, 750, 1000, 1250, 1500, 1750, 2000 мм. Длина радиаторов — до 2251 мм.

**Радиусный радиатор Гармония R**

Радиусное исполнение, как правило, вызывает интерес у дизайнеров, чьи смелые проекты оценят творческие люди, для которых важна индивидуальность и независимость во всем.

Многие современные здания не обходятся без эркеров и башен. Именно эту изысканность и утонченность плавных изгибов дополняют теплом радиусные радиаторы Гармония R.

## РАДИАТОРЫ ПАРАЛЛЕЛИ

Совершенство в простоте. Геометрия линий притягивает взгляд, делает прибор центром внимания. Немного цвета, и содержание меняется. Настоящий конструктивизм — лаконичность и технологичность.

В конструкции радиатора применена прямоугольная труба

40x10мм. Радиаторы Параллели эффективно работают как в вертикальном, так и в горизонтальном исполнении. Радиаторы могут быть одно- или двухрядными. Монтажный размер выбирается из ряда: 300, 500, 750, 1000, 1250, 1500, 1750, 2000мм. Количество секций в различных моделях — от 2 до 90шт.

**Теплоотдача 1 метра радиатора в базовом исполнении (монтажный размер – 500мм) составляет:**

- Однорядный радиатор «Параллели В1-500» – 1640Вт/м;
- Двухрядный радиатор «Параллели В2-500» – 2688Вт/м;
- Рабочее давление радиатора составляет 15 атм.

## РАДИАТОРЫ ЗЕРКАЛО

Модификации приборов Гармония, Гармония А40, Параллели. Декорированы зеркалом во всю высоту радиатора. **Гарантия 5 лет.**

## КОНВЕКТОРЫ БРИЗ И ЭЛЕГАНТ

Медно-алюминиевые конвекторы серии Бриз и серии Элегант представляют элиту тепловых приборов. Использование таких материалов как медь и алюминий определяют долговечность, надежность в сочетании с эффективностью.

«Сердцем» конвекторов серии Бриз и серии Элегант является **медно-алюминиевый теплообменник**, представляющий собой медные трубы, оребренные гофрированными алюминиевыми пластинами. Такая конструкция обеспечивает минимальную тепловую инерционность, которая определяется теплопроводностью металла, применяемого для его изготовления, соотношением объема металла с поверхностью теплообмена и соотношением объема теплоносителя с площадью теплообмена.

Экономичность в эксплуатации таких приборов очевидна, так как только они могут достаточно быстро ответить на резкое изменение температуры в помещении. Чем меньше объем теплоносителя, содержащегося в подводящих каналах теплообменника, а также, чем меньше масса самого радиатора и больше площадь отдающей тепло поверхности, тем легче управляемым в отношении изменения температурного режима является прибор. В этом качестве с конвекторами на основе медно-алюминиевых теплообменников не может сравниться никакой другой отопительный прибор.

**Бриз — конвекторы, встраиваемые в структуру пола.**

Такие приборы рекомендуются для отопления помещений, имеющих высокие окна или стеклянные стены, где традиционные отопительные приборы применить затруднительно без нарушения дизайнерских решений, а также для дополнительного отопления при смешанной установке с другими приборами. Они создают тепловые завесы от ниспадающих потоков холодного воздуха, предотвращают запотевание окон. В многоэтажных и многофункциональных зданиях применяются интеллектуальные системы «smart-house» (отопление-вентиляция-кондиционирование). В такие системы легко интегрируются конвекторы серии Бриз, встраиваемые в структуру пола.

Конвекторы монтируются в структуру пола, оставляя на видимой поверхности лишь декоративную решетку поперечного рулонного исполнения, которая выглядит как единый с полом дизайн-элемент. Весь же теплообменный узел располагается ниже уровня пола.

Решётка изготавливается из анодированного алюминиевого профиля, из полированной нержавеющей стали или из ценных пород дерева.

Теплообменник конвектора Бриз изготавливается из медной трубы диаметром 15 мм. Трубы оребрены алюминиевыми пластинами размером 50x100 мм. Пластины имеют волнистую (гофрированную) поверхность, увеличивающую площадь теплообмена и прочность пластины.

В приборе Бриз имеется воздухоотводчик (кран Маевского)

для удобства удаления воздуха из системы и оконечные латунные переходники с внутренней резьбой G1/2" для присоединения к отопительной системе.

Латунные переходники позволяют монтировать данные приборы с медной, стальной, металлопластиковой трубой. Конвекторы выпускаются проходными или концевыми, с одним или двумя теплообменниками.

Короб изготавливается из листовой стали. Теплообменник и короб имеют защитное эпоксидное покрытие графитово-серого цвета (RAL 7024), что делает его практически «невидимым» под декоративной решеткой.

**Декоративная решетка** — рулонного типа, съемная, для обслуживания прибора и очистки от пыли. Декоративная решетка находится на уровне поверхности пола. Вероятно, что человек, находясь в помещении, будет иногда по ней ходить. Серийный конвектор оснащается рулонной решеткой из алюминиевого профиля двутавровой формы. Конструкция декоративной решетки такова, что даже самая слабая в прочностном отношении решетка на самых широких моделях конвекторов спокойно выдерживает, когда человек весом до 120 кг наступает на нее. Это подтверждают величины, полученные при прочностных испытаниях: необратимая деформация декоративной решетки наступает при приложении статической нагрузки площадью 100x100 мм в средней части решетки значением более 260 кг/дм2.

Но вместе с тем, мы не рекомендуем по обычной решетке бегать, прыгать, танцевать на ней, а также прикладывать к ней точечные нагрузки (ставить стулья, столы, шкафы и т.п.). Если же такие факторы предполагаются в процессе эксплуатации (например, в кафе, ресторанах, спортивных залах и т.д.) необходимо при заказе оговаривать установку на конвектор более прочных декоративных решеток.

Для помещений с повышенной влажностью воздуха корпус прибора Бриз, по заказам, изготавливается из нержавеющей стали, со сливной трубкой для удаления конденсата.

**Конвекторы серии Бриз выпускаются в нескольких модификациях:**

- **Бриз** — конвектор с естественной конвекцией,
- **Бриз В** — конвектор с принудительной конвекцией (встроены вентиляторы тангенциального типа),
- **Бриз Плинтус** — конвектор минимальных размеров.

Конвекторы серии Бриз изготавливаются **в угловом и радиусном исполнении**. Радиус изгиба, замеренный по средней линии прибора, не должен быть меньше 1000 мм (для Бриз В — не менее 2000мм).

**Высота конвекторов Бриз** (глубина ниши в полу для этого прибора) выбирается из ряда: 80, 100, 120 мм, ширина: 200, 260, 300, 380 мм, длина до 5000 мм.

**Бриз В.** Размеры этой модификации: ширина – 240, 260, 360, 380 мм, высота – 85, 120 мм, длина до 5000 мм.

В конвекторе Бриз В применяются малощумящие вентиляторы тангенциального типа. В зависимости от длины конвектора встраивается от 1 до 9 вентиляторов с напряжением питания 220 В или 24В.

Уровень шума, производимый при максимальной скорости вращения вентилятора в конвекторах Бриз В, соответствует категории «А» и при длине конвектора 3500 мм с тепловой мощностью 8000 Вт составляет всего 42 дБ. В бытовых помещениях в ночное время вентиляторы рекомендуется отключать или с помощью регулятора снижать их обороты вращения, достигая тем самым допустимого ночью уровня шума от их работы (30÷33дБ).

**Конвекторы Бриз Плинтус** с габаритными размерами 84x230 мм (ширина x высота) предназначены для установки по периметру помещения на стыке стен и пола с целью обеспечения равномерного по высоте прогрева помещения.

Теплоотдача базового конвектора (600мм) составляет 354 Вт. Декоративный кожух с полимерным покрытием обеспечивает элегантный внешний вид. Имеется возможность углового исполнения. Полимерное покрытие, цвет которого может

устанавливаться на усмотрение заказчика, позволяет применять данный прибор в самых оригинальных интерьерах. **Гарантия — 5 лет.**

**Конвекторы серии Элегант.**

Внешний вид конвектора демонстрирует типичную для него элегантность, благодаря которой он и получил свое название. Декоративный кожух современного дизайна имеет в верхней части продольную декоративную решетку из алюминиевого профиля. Конструкция конвекторов обеспечивает температуру на поверхности кожуха, не превышающую 43°С, что соответствует современным гигиеническим требованиям. Теплообменник и короб имеют защитное эпоксиполиэфирное полимерное покрытие белого цвета.

Применяемые для изготовления теплообменников конвекторов Элегант материалы (медь + алюминий) и малые объемы теплоносителя в трубах теплообменников обуславливают малую инерционность конвекторов серии Элегант и, как следствие этого, наилучшую способность к регулированию тепловых параметров помещений, где они устанавливаются. Конвекторы Элегант легко интегрируются в синтезированные системы «отопление – вентиляция – кондиционирование» с «интеллектуальной» системой управления.

Конструкция теплообменника конвекторов серии Элегант аналогична конструкции теплообменника конвектора Бриз и представляет собой двойную медную трубу, оребренную гофрированными алюминиевыми пластинами прямоугольной формы.

В приборе Элегант имеется воздухоотводчик (кран Маевского) для удобства удаления воздуха из системы и оконечные латунные переходники с внутренней резьбой G1/2" для присоединения к отопительной системе. Латунные переходники позволяют монтировать данные приборы с медной, стальной, металлопластиковой трубой.

Конвекторы серии Элегант выпускаются в концевом и проходном исполнении, в настенном и напольном вариантах.

**По конструкции подключения к отопительной сети все серийно выпускаемые конвекторы подразделяются на три типа:**

- конвекторы с нижним подключением (без терморегулирующего клапана);
- конвекторы со встроенным терморегулирующим клапаном (исполнение «Терм»), при этом снаружи остается только термостатический элемент;
- конвекторы с боковым подключением.

**Выпускаются следующие модели конвекторов серии Элегант:**

- 1. Конвекторы Элегант мини.** Благодаря небольшим размерам эстетично вписываются в интерьер современных помещений с высокими окнами и сплошными стеклянными стенами. Отличительной особенностью являются минимальные габариты: высота кожуха 80 или 130 мм, ширина 80,130, 180 и 230 мм. Длина прибора до 2200 мм. Для зданий, имеющих декоративные скругления стен, эркеры, изготавливаются конвекторы Элегант мини R радиусного исполнения. Радиус конвектора от 1000 мм и более замеряется по осевой линии прибора.
- 2. Конвекторы Элегант плюс.** Изготавливаются по высоте — 250, 400, 500, 600, 700 и 900 мм при ширине конвектора — 80, 130, 180 и 230 мм. Приборы имеют неразъемный кожух. Длина прибора до 2200 мм. Конвекторы Элегант — два типоразмера по высоте — 250 и 400 мм при ширине конвектора — 110 мм. Длина прибора до 2200 мм. Фронтальная панель конвектора — съемная для обслуживания прибора.
- 3. Конвекторы Элегант В.** Напольные или настенные конвекторы с принудительной конвекцией (со встроенными вентиляторами тангенциального типа). Конвектор комплектуется регулятором оборотов двигателя. **Гарантия — 5 лет.**

## ДИЗАЙН-РАДИАТОРЫ

Дизайн-радиаторы — полотенцесушители радиаторного типа вертикального исполнения из нержавеющей стали.

«Кимрский завод теплового оборудования «РАДИАТОР»

производит большую номенклатуру типоразмеров дизайн-радиаторов. Они созданы специально для эксплуатации в экстремальных условиях Российской действительности.

Выдержанный стиль и строгий дизайн не уступают Европейским аналогам. Продукция «КЗТО «РАДИАТОР» заняла достойное место на рынке дизайн-радиаторов, и снискала признание покупателей и компаний-партнеров.

«КЗТО «РАДИАТОР» изготавливает дизайн-радиаторы из нержавеющей стали — для систем отопления и горячего водоснабжения. Так же производятся в электрическом и комбинированном исполнении.

Дизайн-радиаторы выполняются с блестящим полированным или полимерным покрытиями. Базовый цвет полимерного покрытия — «белый гляцевый». Дизайн-радиаторы выполнены из полированной высококачественной нержавеющей стали с применением уникальных производственных технологий.

Полирование производится **электролитно-плазменным способом**, что позволяет создавать уникальную зеркальную поверхность, не тускнеющую со временем.

**Технические характеристики:**

- межцентровое расстояние — 500 мм и 50 мм (серия Зета)
- присоединительная резьба — G 1/2" (внутренняя);
- рабочее давление — 15 атм.;
- испытательное давление — не менее 22,5 атм.;
- рекомендованы для систем отопления и горячего водоснабжения.

**Электрическое исполнение.** В электрическом исполнении все дизайн - радиаторы комплектуются трубчатыми электронагревателями (ТЭН) мощностью до 1000 Вт, изготовленными из нержавеющей стали. В качестве теплоносителя используется экологически чистый антифриз. Это исполнение наиболее удобно, так как не требует вмешательства в систему отопления или ГВС. Выпускается комбинированное исполнение дизайн-радиаторов со встроенным ТЭНом, имеющее возможность подключения к системе отопления или ГВС (то есть появляется возможность использовать его как для системы отопления или ГВС, а также как электрический при заполнении водой и отключении от системы отопления).

**Когда следует использовать электрические дизайн-радиаторы?**

Во-первых, если Вы хотите решить вопрос установки быстро. Во-вторых, если нет желания вторгаться в уже существующую систему водоснабжения, отопления. В-третьих, если хотите повесить еще один полотенцесушитель. Кроме того, не нужно забывать о длительных летних «профилактических» отключениях горячей воды.

## СТАЛЬНЫЕ КОНВЕКТОРЫ СЕРИИ ЭФФЕКТ, ЭФФЕКТ-А

Конвекторы серии Эффект попадают в разряд плинтусных, так как их габаритная высота составляет 200 или 300 мм.

Производятся однорядные конвекторы Эффект (глубина - 51 мм) и двухрядные конвекторы Эффект-2 (глубина – 117 мм). Однорядные конвекторы выпускаются в концевой и проходной модификации. Длина до 1909 мм. Двухрядные конвекторы Эффект-2 выпускаются только концевыми. Длина до 1958 мм. **Конвекторы Эффект-А - высота 300 мм, монтажный размер 240 мм, глубина:**

- однорядный Эффект А 1 — 73 мм;
- двухрядный Эффект А 2 — 121 мм;
- длина — до 1976 мм.

Конвекторы Эффект-А нп с нижним подключением комплектуются встроенным терморегулирующим клапаном и воздуховыпускным краном. По заказу — термостатическим элементом и запорно-присоединительной арматурой.

По дизайну конвекторы Эффект схожи с вышеописанными радиаторами Гармония, но отличаются конструктивно. В Эффектах по вертикальным трубам не циркулирует теплоноситель, они

выполняют функцию конвективных каналов и оребрения несущих стальных труб-коллекторов.

Конвекторы Эффект могут монтироваться на стену, при помощи стандартных кронштейнов, а так же на пол, на специальных стойках.

Эти конвекторы имеют небольшие габаритные размеры и поэтому их целесообразно размещать по всей длине наружных стен для создания более ровной температуры по всему объему помещения.

Цилиндрические трубы-каналы конвекторов Эффект сверху и снизу завальцованы и имеют форму усеченного конуса, дополнительно комплектуются декоративными крышками «ободок», которые эффективно подчеркивают неординарность дизайна этих конвекторов, способных украсить собой любое помещение. **Гарантия — 5 лет.**

# СОВРЕМЕННЫЕ ТЕХНОЛОГИИ

**Современный дизайн и высокие эксплуатационные характеристики — вот обязательные требования к конкурентноспособной продукции. Поиску путей совершенствования того и другого посвящены исследования, непрерывно ведущиеся в лаборатории «КЗТО «РАДИАТОР». Положительные результаты этих исследований успешно внедряются в производство.**

Наружное покрытие приборов производится **методом электрофореза** с последующей окраской порошковым напылением. Первым слоем на изделие наносится акриловая грунтовка (под воздействием тока высокого напряжения в ванной с растворенной в воде краской). Во время этого процесса молекулы акрила и пигменты оседают на изделие, образуя плотную, тонкую и однородную пленку краски.

Покрытие, полученное методом электроосаждения, обладает повышенными антикоррозионными свойствами и износостойкостью. При этом покрытие равномерно по толщине даже на изделиях сложной формы. Прочность сцепления покрытия очень высока, как с основным металлом, так и с последующими слоями краски, а значит — исключается вероятность отслоения и расслоения. Вторым слоем в электростатическом поле наносятся полиэфирные или эпоксиполиэфирные порошки с последующей термообработкой.

Для полирования изделий из нержавеющей стали на предприятии применяют **метод электролитно-плазменного полирования**. Поверхность металла после плазменной обработки — это благородное глубокое зеркало. Такого результата невозможно достичь ни механической, ни электрохимической полировкой в кислотных электролитах. При механическом полировании цвет поверхности, во-первых, получается более темным, во-вторых, такая поверхность тускнеет со временем, так как во время трения в поверхностных слоях металла, в связи с перегревом, накапливаются внутренние напряжения. Электрохимическое полирование в кислотных электролитах в принципе сводится к глянецванию поверхности. При этом процессе микровозвышенности только скругляются, достигается высокий блеск поверхности, но класс шероховатости не улучшается, и поэтому не получается должного зеркального эффекта.

При электролитно-плазменном полировании под воздействием микроразрядов и активных ионов происходит управляемая модификация обрабатываемого металла. Наиболее интенсивному эрозионному воздействию подвергаются острые кромки, неметаллические включения, микровозвышенности. Это ведёт к улучшению класса шероховатости и к появлению блеска.

С течением времени зеркальная поверхность, полученная методом электролитно-плазменного полирования, не темнеет и не тускнеет.

## СЛОВАРЬ УСЛОВНЫХ ОБОЗНАЧЕНИЙ

- 1. Нерж** – прибор изготовлен из нержавеющей стали. Для приборов Бриз только короб прибора изготовлен из нержавеющей стали.
- 2. В** – наличие вентиляторов в конструкции прибора (для приборов Бриз В и Элегант В); вертикальное расположение колонок (для Параллели В).
- 3. Г** – горизонтальное расположение колонок (для Параллели Г).
- 4. бок** – боковое подключение прибора (для приборов Элегант, Элегант мини, Элегант плюс, Бриз, Бриз В).
- нп** – нижнее подключение прибора.
- 6. 1/2** – присоединительная резьба G 1/2" (для приборов РС, РСК).
- 7. 3/4** – присоединительная резьба G 3/4" (для приборов РС, РСК).
- 8. 1то** – количество теплообменников в приборе (для приборов Бриз, Бриз В, Элегант, Элегант мини, Элегант плюс, Элегант В).
- 9. лев** – прибор с подключением с левой стороны (для приборов с нижним подключением РС, РСК, Гармония, Гармония А25, Гармония А40, Гармония С25, Гармония С40, приборов настенного исполнения Элегант, Элегант В, Элегант мини, Элегант плюс, концевых приборов Бриз и Бриз В, радиусных и угловых, приборов Элегант мини радиусных, приборов Эффект 1, Эффект А1 концевых).
- 10. прав** – прибор с подключением с правой стороны (для приборов с нижним подключением РС, РСК, Гармония, Гармония А25, Гармония А40, Гармония С25, Гармония С40, приборов настенного исполнения Элегант, Элегант мини, Элегант плюс, концевых приборов Бриз и Бриз В, радиусных и угловых, приборов Элегант мини радиусных, приборов Эффект 1, Эффект А1 концевых).
- 11. R1300** – радиусное исполнение прибора, радиус изгиба, измеренный по осевой линии прибора, равен 1300 мм (для приборов Бриз, Бриз В, Элегант мини).
- 12. Rвнутр1300** – радиусное исполнение прибора, радиус изгиба, измеренный по осевой линии коллектора, равен 1300 мм, вертикальные трубки секций расположены внутри радиуса (для приборов Гармония 1, Гармония А25 1, Гармония А40 1, Гармония С25 1, Гармония С40 1).
- 13. Rнаруж1300** – радиусное исполнение прибора, радиус изгиба, измеренный по осевой линии коллектора, равен 1300 мм, вертикальные трубки секций расположены снаружи радиуса (для приборов Гармония 1, Гармония А25 1, Гармония А40 1, Гармония С25 1, Гармония С40 1).
- 14. Стен** – настенное исполнение прибора (для приборов Элегант, Элегант мини и Элегант плюс, Элегант В).
- 15. Конц** – прибор с концевым исполнением (для приборов Бриз, Бриз В, Бриз В подоконник, Бриз плинтус, Эффект, Эффект А).
- 16. Прох** – прибор с проходным исполнением (для приборов Бриз, Бриз В, Бриз В подоконник, Бриз плинтус, Эффект, Эффект А, Элегант, Элегант мини, Элегант плюс).
- 17. нв** – напольное исполнение прибора, высота установки прибора не регулируется (для приборов РС, РСК, Гармония, Эффект, Эффект А, Элегант, Элегант мини, Элегант плюс, Элегант В).
- 18. рв** – напольное исполнение прибора, высота установки прибора регулируется (для приборов Элегант, Элегант мини, Элегант плюс).
- 19. ЭРС** – электрическое исполнение с регулируемой температурой со скрытой проводкой (дизайн-радиаторы).
- 20. КРС** – комбинированное электрическое исполнение с регулируемой температурой со скрытой проводкой (дизайн-радиаторы).
- 21. ЭР** – электрическое исполнение с регулируемой температурой (дизайн-радиаторы).
- 22. КР** – комбинированное исполнение с регулируемой температурой (дизайн-радиаторы).
- 23. RAL** – прибор окрашен по международной системе соответствия цветов. Указывается в конце записи условного обозначения прибора.  
**Без обозначения:**
  - базовый цвет RAL 9016 – для всех приборов, кроме приборов серии Бриз;
  - базовый цвет RAL 7024 – для приборов серии Бриз.
- 24. Терм** – исполнение со встроенным термодатчиком.
- 25. Дуб, Бук, Ал, Нерж** – материал, из которого изготовлены планки декоративной решетки Бриз.
- 26. Исп** – исполнение зеркала (для приборов Зеркало).

# РАДИАТОРЫ PC/PCK

Повышенная технологичность  
и гигиеничность в элегантном исполнении.



Трубчатые радиаторы PC, PCK

## ХАРАКТЕРИСТИКИ И ЦЕНЫ



Материал: сталь.  
Покрытие: полимер, базовый цвет – «белый глянцевый».  
Рабочее давление 15 атм., испытательное – 25 атм.  
Температура теплоносителя до 120 °С.  
Радиатор PC – радиатор с квадратным коллектором.  
Радиатор PCK – радиатор с круглым коллектором.

Присоединительная резьба: G 1/2", G 3/4".  
Межцентровое расстояние от 300 до 2000 мм.  
Базовый вариант – боковое подключение.  
Нижнее правостороннее или левостороннее подключения – по заказу.  
Настенное исполнение – по умолчанию.

Мощность указана при значении температурного напора  $\Delta T_{70}$  (95°/85°/20°С).

PC 1-300				
Обозначение	Число секций	Длина, мм	Мощность, Вт	Цена с НДС, руб.
PC 1-300-8	8	330	216	3 945
PC 1-300-9	9	371	243	4 293
PC 1-300-10	10	412	270	4 641
PC 1-300-11	11	453	297	4 989
PC 1-300-12	12	494	324	5 337
PC 1-300-13	13	535	351	5 686
PC 1-300-14	14	576	378	6 033
PC 1-300-15	15	617	405	6 381
PC 1-300-16	16	658	432	6 730
PC 1-300-17	17	699	459	7 077
PC 1-300-18	18	740	486	7 426
PC 1-300-19	19	781	513	7 774
PC 1-300-20	20	822	540	8 121
PC 1-300-21	21	863	567	8 470
PC 1-300-22	22	904	594	8 818
PC 1-300-23	23	945	621	9 166
PC 1-300-24	24	986	648	9 514
PC 1-300-25	25	1027	675	9 862
PC 1-300-26	26	1068	702	10 210
PC 1-300-27	27	1109	729	10 558
PC 1-300-28	28	1150	756	10 907
PC 1-300-29	29	1191	783	11 254
PC 1-300-30	30	1232	810	11 602
PC 1-300-31	31	1273	837	11 951
PC 1-300-32	32	1314	864	12 298
PC 1-300-33	33	1355	891	12 647
PC 1-300-34	34	1396	918	12 995
PC 1-300-35	35	1437	945	13 342
PC 1-300-36	36	1478	972	13 691
PC 1-300-37	37	1519	999	14 039
PC 1-300-38	38	1560	1026	14 387
PC 1-300-39	39	1601	1053	14 735
PC 1-300-40	40	1642	1080	15 083
PC 1-300-41	41	1683	1107	15 431
PC 1-300-42	42	1724	1134	15 779
PC 1-300-43	43	1765	1161	16 128
PC 1-300-44	44	1806	1188	16 475
PC 1-300-45	45	1847	1215	16 823
PC 1-300-46	46	1888	1242	17 172
PC 1-300-47	47	1929	1269	17 519
PC 1-300-48	48	1970	1296	17 868
PC 1-300-49	49	2011	1323	18 216
PC 1-300-50	50	2052	1350	18 563

PC 1-500				
Обозначение	Число секций	Длина, мм	Мощность, Вт	Цена с НДС, руб.
PC 1-500-8	8	330	312	4 153
PC 1-500-9	9	371	351	4 518
PC 1-500-10	10	412	390	4 885
PC 1-500-11	11	453	429	5 252
PC 1-500-12	12	494	468	5 618
PC 1-500-13	13	535	507	5 985
PC 1-500-14	14	576	546	6 350
PC 1-500-15	15	617	585	6 717
PC 1-500-16	16	658	624	7 084
PC 1-500-17	17	699	663	7 450
PC 1-500-18	18	740	702	7 817
PC 1-500-19	19	781	741	8 182
PC 1-500-20	20	822	780	8 549
PC 1-500-21	21	863	819	8 916
PC 1-500-22	22	904	858	9 282
PC 1-500-23	23	945	897	9 649
PC 1-500-24	24	986	936	10 014
PC 1-500-25	25	1027	975	10 381
PC 1-500-26	26	1068	1014	10 748
PC 1-500-27	27	1109	1053	11 114
PC 1-500-28	28	1150	1092	11 480
PC 1-500-29	29	1191	1131	11 846
PC 1-500-30	30	1232	1170	12 213
PC 1-500-31	31	1273	1209	12 580
PC 1-500-32	32	1314	1248	12 946
PC 1-500-33	33	1355	1287	13 312
PC 1-500-34	34	1396	1326	13 678
PC 1-500-35	35	1437	1365	14 045
PC 1-500-36	36	1478	1404	14 412
PC 1-500-37	37	1519	1443	14 778
PC 1-500-38	38	1560	1482	15 144
PC 1-500-39	39	1601	1521	15 510
PC 1-500-40	40	1642	1560	15 877
PC 1-500-41	41	1683	1599	16 244
PC 1-500-42	42	1724	1638	16 609
PC 1-500-43	43	1765	1677	16 976
PC 1-500-44	44	1806	1716	17 342
PC 1-500-45	45	1847	1755	17 709
PC 1-500-46	46	1888	1794	18 076
PC 1-500-47	47	1929	1833	18 441
PC 1-500-48	48	1970	1872	18 808
PC 1-500-49	49	2011	1911	19 174
PC 1-500-50	50	2052	1950	19 541

**Внимание: Стоимость PCK = Цена из табл. PC + 20%.**

Расчет стоимости за нестандартное исполнение – см. стр. 22. Дополнительная комплектация – см.стр.22

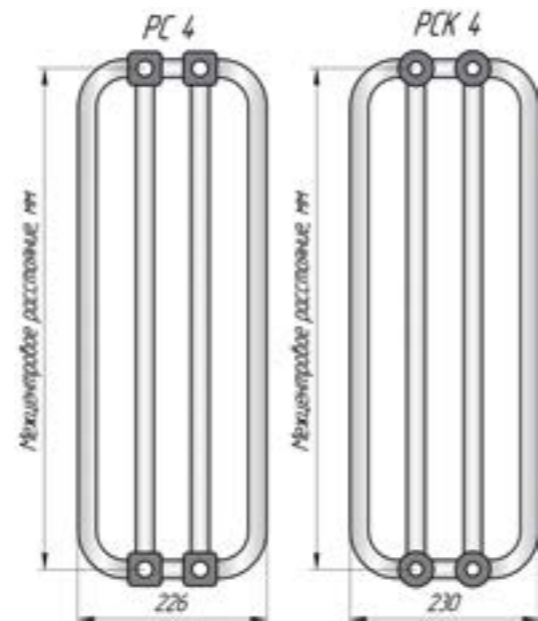




Мощность указана при значении температурного напора ΔT70 (95°/85°/20°C).

PC 4-300				
Тип прибора	PC 4			
Межцентровое расстояние, мм	300			
Габаритная высота, мм	340			
Глубина, мм	226			
Вес секции, кг	1,32			
Объем секции, л	0,6			
Мощность секции, Вт	79,2			
Обозначение	Число секций	Длина, мм	Мощность, Вт	Цена с НДС, руб.
PC 4-300-8	8	330	634	13 519
PC 4-300-9	9	371	713	14 592
PC 4-300-10	10	412	792	15 665
PC 4-300-11	11	453	871	16 738
PC 4-300-12	12	494	950	17 811
PC 4-300-13	13	535	1030	18 883
PC 4-300-14	14	576	1109	19 956
PC 4-300-15	15	617	1188	21 029
PC 4-300-16	16	658	1267	22 102
PC 4-300-17	17	699	1346	23 174
PC 4-300-18	18	740	1426	24 247
PC 4-300-19	19	781	1505	25 320
PC 4-300-20	20	822	1584	26 393
PC 4-300-21	21	863	1663	27 465
PC 4-300-22	22	904	1742	28 537
PC 4-300-23	23	945	1822	29 610
PC 4-300-24	24	986	1901	30 683
PC 4-300-25	25	1027	1980	31 756
PC 4-300-26	26	1068	2059	32 829
PC 4-300-27	27	1109	2138	33 901
PC 4-300-28	28	1150	2218	34 974
PC 4-300-29	29	1191	2297	36 047
PC 4-300-30	30	1232	2376	37 120
PC 4-300-31	31	1273	2455	38 193
PC 4-300-32	32	1314	2534	39 264
PC 4-300-33	33	1355	2614	40 337
PC 4-300-34	34	1396	2693	41 410
PC 4-300-35	35	1437	2772	42 483
PC 4-300-36	36	1478	2851	43 555
PC 4-300-37	37	1519	2930	44 628
PC 4-300-38	38	1560	3010	45 701
PC 4-300-39	39	1601	3089	46 774
PC 4-300-40	40	1642	3168	47 847
PC 4-300-41	41	1683	3247	48 919
PC 4-300-42	42	1724	3326	49 992
PC 4-300-43	43	1765	3406	51 065
PC 4-300-44	44	1806	3485	52 138
PC 4-300-45	45	1847	3564	53 211
PC 4-300-46	46	1888	3643	54 282
PC 4-300-47	47	1929	3722	55 355
PC 4-300-48	48	1970	3802	56 428
PC 4-300-49	49	2011	3881	57 501
PC 4-300-50	50	2052	3960	58 574

PC 4-500				
Тип прибора	PC 4			
Межцентровое расстояние, мм	500			
Габаритная высота, мм	540			
Глубина, мм	226			
Вес секции, кг	1,92			
Объем секции, л	0,82			
Мощность секции, Вт	122,5			
Обозначение	Число секций	Длина, мм	Мощность, Вт	Цена с НДС, руб.
PC 4-500-8	8	330	980	14 228
PC 4-500-9	9	371	1103	15 358
PC 4-500-10	10	412	1225	16 488
PC 4-500-11	11	453	1348	17 617
PC 4-500-12	12	494	1470	18 747
PC 4-500-13	13	535	1593	19 877
PC 4-500-14	14	576	1715	21 006
PC 4-500-15	15	617	1838	22 136
PC 4-500-16	16	658	1960	23 266
PC 4-500-17	17	699	2083	24 395
PC 4-500-18	18	740	2205	25 525
PC 4-500-19	19	781	2328	26 655
PC 4-500-20	20	822	2450	27 785
PC 4-500-21	21	863	2573	28 914
PC 4-500-22	22	904	2695	30 044
PC 4-500-23	23	945	2818	31 174
PC 4-500-24	24	986	2940	32 304
PC 4-500-25	25	1027	3063	33 433
PC 4-500-26	26	1068	3185	34 563
PC 4-500-27	27	1109	3308	35 693
PC 4-500-28	28	1150	3430	36 822
PC 4-500-29	29	1191	3553	37 952
PC 4-500-30	30	1232	3675	39 082
PC 4-500-31	31	1273	3798	40 211
PC 4-500-32	32	1314	3920	41 341
PC 4-500-33	33	1355	4043	42 471
PC 4-500-34	34	1396	4165	43 600
PC 4-500-35	35	1437	4288	44 730
PC 4-500-36	36	1478	4411	45 860

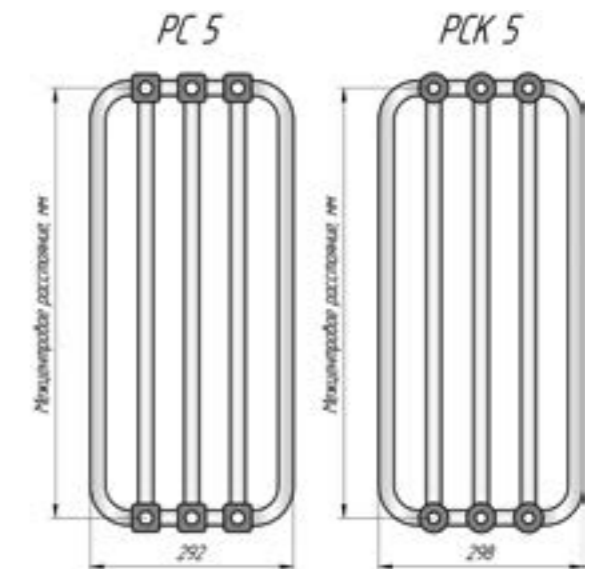


**Внимание: Стоимость PCK = Цена из табл. PC + 20%**  
 Расчет стоимости за нестандартное исполнение – см. стр.22.  
 Дополнительная комплектация – см.стр.22.

Мощность указана при значении температурного напора ΔT70 (95°/85°/20°C).

PC 5-300				
Тип прибора	PC 5			
Межцентровое расстояние, мм	300			
Габаритная высота, мм	340			
Глубина, мм	292			
Вес секции, кг	1,71			
Объем секции, л	0,8			
Мощность секции, Вт	103,7			
Обозначение	Число секций	Длина, мм	Мощность, Вт	Цена с НДС, руб.
PC 5-300-8	8	330	830	17 881
PC 5-300-9	9	371	933	19 195
PC 5-300-10	10	412	1037	20 508
PC 5-300-11	11	453	1141	21 820
PC 5-300-12	12	494	1244	23 133
PC 5-300-13	13	535	1348	24 447
PC 5-300-14	14	576	1452	25 759
PC 5-300-15	15	617	1556	27 072
PC 5-300-16	16	658	1659	28 385
PC 5-300-17	17	699	1763	29 698
PC 5-300-18	18	740	1867	31 011
PC 5-300-19	19	781	1970	32 324
PC 5-300-20	20	822	2074	33 636
PC 5-300-21	21	863	2178	34 950
PC 5-300-22	22	904	2281	36 263
PC 5-300-23	23	945	2385	37 575
PC 5-300-24	24	986	2489	38 888
PC 5-300-25	25	1027	2593	40 202
PC 5-300-26	26	1068	2696	41 514
PC 5-300-27	27	1109	2800	42 827
PC 5-300-28	28	1150	2904	44 139
PC 5-300-29	29	1191	3007	45 453
PC 5-300-30	30	1232	3111	46 766
PC 5-300-31	31	1273	3214	48 078
PC 5-300-32	32	1314	3318	49 391
PC 5-300-33	33	1355	3422	50 705
PC 5-300-34	34	1396	3526	52 017
PC 5-300-35	35	1437	3630	53 330
PC 5-300-36	36	1478	3733	54 643
PC 5-300-37	37	1519	3837	55 956
PC 5-300-38	38	1560	3941	57 269
PC 5-300-39	39	1601	4044	58 582
PC 5-300-40	40	1642	4148	59 894

PC 5-500				
Тип прибора	PC 5			
Межцентровое расстояние, мм	500			
Габаритная высота, мм	540			
Глубина, мм	292			
Вес секции, кг	2,46			
Объем секции, л	1,1			
Мощность секции, Вт	151,5			
Обозначение	Число секций	Длина, мм	Мощность, Вт	Цена с НДС, руб.
PC 5-500-6	6	248	909	17 265
PC 5-500-7	7	289	1061	18 888
PC 5-500-8	8	330	1212	20 510
PC 5-500-9	9	371	1364	22 132
PC 5-500-10	10	412	1515	23 754
PC 5-500-11	11	453	1667	25 377
PC 5-500-12	12	494	1818	26 999
PC 5-500-13	13	535	1970	28 621
PC 5-500-14	14	576	2121	30 244
PC 5-500-15	15	617	2273	31 865
PC 5-500-16	16	658	2424	33 488
PC 5-500-17	17	699	2576	35 111
PC 5-500-18	18	740	2727	36 732
PC 5-500-19	19	781	2879	38 355
PC 5-500-20	20	822	3030	39 977
PC 5-500-21	21	863	3182	41 599
PC 5-500-22	22	904	3333	43 222
PC 5-500-23	23	945	3485	44 844
PC 5-500-24	24	986	3636	46 466
PC 5-500-25	25	1027	3788	48 088
PC 5-500-26	26	1068	3939	49 711
PC 5-500-27	27	1109	4091	51 333
PC 5-500-28	28	1150	4242	52 955



Данная модель (PC 5/ PCK 5) выпускается только в напольном исполнении.

Напольное исполнение (PC 5 нв, PCK 5 нв):  
 Стоимость = Цена из табл. + 1362 руб.

**Внимание: Стоимость PCK = Цена из табл. PC + 20%**  
 Расчет стоимости за нестандартное исполнение – см. стр. 22. Дополнительная комплектация – см.стр.22.

Мощность указана при значении температурного напора ΔT70 (95°/85°/20°С).

Table with columns: PC 1-750, PC 1-900, PC 1-1000. Rows include technical specifications like Type, Center distance, Height, Depth, Weight, Volume, Power, and a detailed table of models with their respective characteristics.

Table with columns: PC 1-1200, PC 1-1500, PC 1-1750. Rows include technical specifications like Type, Center distance, Height, Depth, Weight, Volume, Power, and a detailed table of models.

Table with columns: PC 1-2000. Rows include technical specifications like Type, Center distance, Height, Depth, Weight, Volume, Power, and a detailed table of models.

Table with columns: PC 1-2000. Rows include technical specifications like Type, Center distance, Height, Depth, Weight, Volume, Power, and a detailed table of models.

Внимание: Стоимость PCK = Цена из табл. PC + 20%
Расчет стоимости за нестандартное исполнение – см. стр. 22.
Дополнительная комплектация – см.стр.22.



Мощность указана при значении температурного напора ΔT70 (95°/85°/20°С).

Table with columns: PC 2-750, PC 2-900, PC 2-1000. Rows include technical specifications like Type, Center distance, Height, Depth, Weight, Volume, Power, and a detailed table of models.

Table with columns: PC 2-1200, PC 2-1500, PC 2-1750. Rows include technical specifications like Type, Center distance, Height, Depth, Weight, Volume, Power, and a detailed table of models.

Table with columns: PC 2-2000. Rows include technical specifications like Type, Center distance, Height, Depth, Weight, Volume, Power, and a detailed table of models.

Table with columns: PC 2-2000. Rows include technical specifications like Type, Center distance, Height, Depth, Weight, Volume, Power, and a detailed table of models.

Table with columns: PC 2-2000. Rows include technical specifications like Type, Center distance, Height, Depth, Weight, Volume, Power, and a detailed table of models.

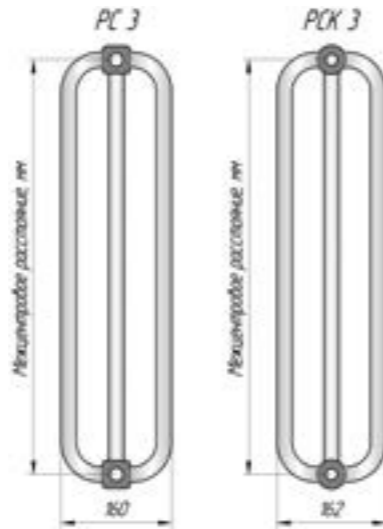
Внимание: Стоимость PCK = Цена из табл. PC + 20%
Расчет стоимости за нестандартное исполнение – см. стр. 22.
Дополнительная комплектация – см.стр.22.



Трубчатые радиаторы PC, PCK

Мощность указана при значении температурного напора ΔT70 (95°/85°/20°C).

Table with columns for PC 3-750, PC 3-900, PC 3-1000, PC 3-1200, PC 3-1500, PC 3-1750, PC 3-2000. Includes technical specifications and pricing data for various models.

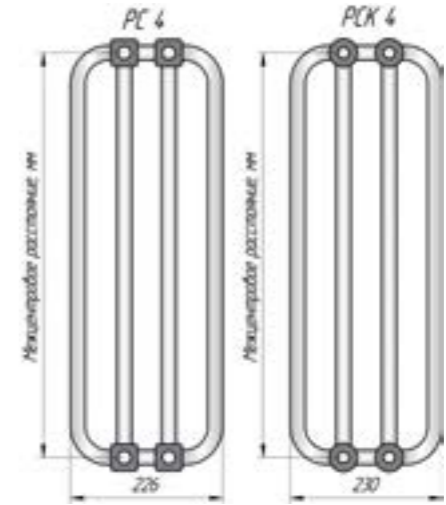


Внимание: Стоимость PCK = Цена из табл. PC + 20%
Расчет стоимости за нестандартное исполнение – см. стр. 22
Дополнительная комплектация – см.стр.22

Трубчатые радиаторы PC, PCK

Мощность указана при значении температурного напора ΔT70 (95°/85°/20°C).

Table with columns for PC 4-750, PC 4-900, PC 4-1000, PC 4-1200, PC 4-1500, PC 4-1750, PC 4-2000. Includes technical specifications and pricing data for various models.

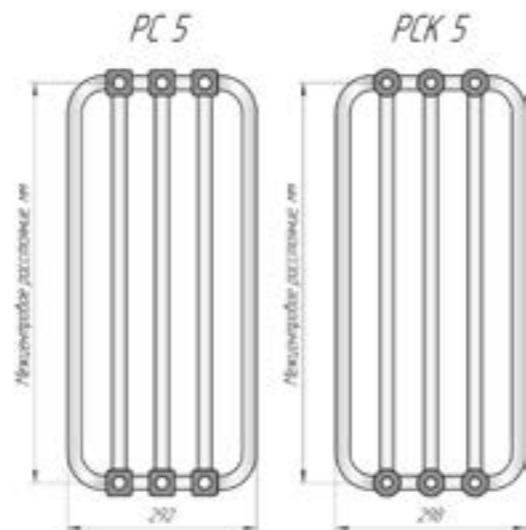


Данная модель (PC 5/ PCK 5) выпускается только в напольном исполнении.
Стоимость PC 5 нв = Цена из табл. + Стоимость = Цена из табл. + 1362 руб.

Внимание: Стоимость PCK = Цена из табл. PC + 20%
Расчет стоимости за нестандартное исполнение – см. стр. 22.
Дополнительная комплектация – см.стр.22

Мощность указана при значении температурного напора ΔT70 (95°/85°/20°C).

PC 5-750					PC 5-900					PC 5-1000				
Тип прибора	PC 5				Тип прибора	PC 5				Тип прибора	PC 5			
Межцентровое расстояние, мм	750				Межцентровое расстояние, мм	900				Межцентровое расстояние, мм	1000			
Габаритная высота, мм	790				Габаритная высота, мм	940				Габаритная высота, мм	1040			
Глубина, мм	292				Глубина, мм	292				Глубина, мм	292			
Вес секции, кг	3,41				Вес секции, кг	3,98				Вес секции, кг	4,36			
Объем секции, л	1,44				Объем секции, л	1,7				Объем секции, л	1,79			
Мощность секции, Вт	212,4				Мощность секции, Вт	248,3				Мощность секции, Вт	272,4			
Обозначение	Число секций	Длина, мм	Мощность, Вт	Цена с НДС, руб	Обозначение	Число секций	Длина, мм	Мощность, Вт	Цена с НДС, руб	Обозначение	Число секций	Длина, мм	Мощность, Вт	Цена с НДС, руб
PC 5-750-4	4	166	850	17 818	PC 5-900-4	4	166	993	19 263	PC 5-1000-4	4	166	1089	20 169
PC 5-750-5	5	207	1062	20 053	PC 5-900-5	5	207	1242	21 836	PC 5-1000-5	5	207	1362	22 957
PC 5-750-6	6	248	1274	22 288	PC 5-900-6	6	248	1490	24 409	PC 5-1000-6	6	248	1634	25 746
PC 5-750-7	7	289	1487	24 524	PC 5-900-7	7	289	1738	26 982	PC 5-1000-7	7	289	1906	28 535
PC 5-750-8	8	330	1699	26 758	PC 5-900-8	8	330	1986	29 555	PC 5-1000-8	8	330	2179	31 324
PC 5-750-9	9	371	1912	28 994	PC 5-900-9	9	371	2235	32 129	PC 5-1000-9	9	371	2451	34 112
PC 5-750-10	10	412	2124	31 229	PC 5-900-10	10	412	2483	34 702	PC 5-1000-10	10	412	2724	36 901
PC 5-750-11	11	453	2336	33 464	PC 5-900-11	11	453	2731	37 275	PC 5-1000-11	11	453	2996	39 690
PC 5-750-12	12	494	2549	35 699	PC 5-900-12	12	494	2980	39 849	PC 5-1000-12	12	494	3269	42 479
PC 5-750-13	13	535	2761	37 935	PC 5-900-13	13	535	3228	42 421	PC 5-1000-13	13	535	3541	45 267
PC 5-750-14	14	576	2974	40 171	PC 5-900-14	14	576	3476	44 995	PC 5-1000-14	14	576	3813	48 056
PC 5-750-15	15	617	3186	42 405	PC 5-900-15	15	617	3725	47 567	PC 5-1000-15	15	617	4086	50 845
PC 5-750-16	16	658	3398	44 641	PC 5-900-16	16	658	3973	50 141	PC 5-1000-16	16	658	4358	53 634
PC 5-1200					PC 5-1500					PC 5-1750				
Тип прибора	PC 5				Тип прибора	PC 5				Тип прибора	PC 5			
Межцентровое расстояние, мм	1200				Межцентровое расстояние, мм	1500				Межцентровое расстояние, мм	1750			
Габаритная высота, мм	1240				Габаритная высота, мм	1540				Габаритная высота, мм	1790			
Глубина, мм	292				Глубина, мм	292				Глубина, мм	292			
Вес секции, кг	5,11				Вес секции, кг	6,26				Вес секции, кг	7,21			
Объем секции, л	2,08				Объем секции, л	2,5				Объем секции, л	2,86			
Мощность секции, Вт	319,8				Мощность секции, Вт	391,5				Мощность секции, Вт	450,8			
Обозначение	Число секций	Длина, мм	Мощность, Вт	Цена с НДС, руб	Обозначение	Число секций	Длина, мм	Мощность, Вт	Цена с НДС, руб	Обозначение	Число секций	Длина, мм	Мощность, Вт	Цена с НДС, руб
PC 5-1200-4	4	166	1279	22 784	PC 5-1500-4	4	166	1566	25 566	PC 5-1750-4	4	166	1803	27 779
PC 5-1200-5	5	207	1599	26 061	PC 5-1500-5	5	207	1958	29 504	PC 5-1750-5	5	207	2254	32 236
PC 5-1200-6	6	248	1919	29 339	PC 5-1500-6	6	248	2349	33 443	PC 5-1750-6	6	248	2705	36 692
PC 5-1200-7	7	289	2239	32 616	PC 5-1500-7	7	289	2741	37 382	PC 5-1750-7	7	289	3156	41 148
PC 5-1200-8	8	330	2558	35 894	PC 5-1500-8	8	330	3132	41 321	PC 5-1750-8	8	330	3606	45 604
PC 5-1200-9	9	371	2878	39 171	PC 5-1500-9	9	371	3524	45 259	PC 5-1750-9	9	371	4057	50 061
PC 5-1200-10	10	412	3198	42 449	PC 5-1500-10	10	412	3915	49 198	PC 5-1750-10	10	412	4508	54 517
PC 5-1200-11	11	453	3518	45 726	PC 5-1500-11	11	453	4307	53 137					
PC 5-1200-12	12	494	3838	49 004	PC 5-1500-12	12	494	4698	57 076					
PC 5-1200-13	13	535	4157	52 281										
PC 5-1200-14	14	576	4477	55 559										
PC 5-1200-15	15	617	4797	58 836										
PC 5-2000														
Тип прибора	PC 5													
Межцентровое расстояние, мм	2000													
Габаритная высота, мм	2040													
Глубина, мм	292													
Вес секции, кг	8,16													
Объем секции, л	3,21													
Мощность секции, Вт	510,8													
Обозначение	Число секций	Длина, мм	Мощность, Вт	Цена с НДС, руб										
PC 5-2000-4	4	166	2043	30 397										
PC 5-2000-5	5	207	2554	35 471										
PC 5-2000-6	6	248	3065	40 546										
PC 5-2000-7	7	289	3576	45 619										
PC 5-2000-8	8	330	4086	50 694										
PC 5-2000-9	9	371	4597	55 768										



Данная модель (PC 5/ PCK 5) выпускается только в напольном исполнении.

Напольное исполнение (PC 5 нв, PCK 5 нв):  
Стоимость = Цена из табл. + 1362 руб.

Внимание: Стоимость PCK = Цена из табл. PC + 20%  
Расчет стоимости за нестандартное исполнение – см. стр. 22.  
Дополнительная комплектация – см. стр. 22

ПРИМЕР УСЛОВНОГО ОБОЗНАЧЕНИЯ

**PC 2-500-27 1/2 нп прав нв RAL9002**

Наименование модели: \_\_\_\_\_

- PC – базовая модель радиатора с коллектором квадратного сечения;
- PCK – радиатор с коллектором круглого сечения.

Количество вертикальных труб \_\_\_\_\_

по глубине секции:

- 1 – однорядный радиатор;
- 2 – двухрядный радиатор;
- 3 – трёхрядный радиатор;
- 4 – четырёхрядный радиатор;
- 5 – пятирядный радиатор.

Монтажный (межцентровый) размер, мм: \_\_\_\_\_

- выбирается из ряда:
- 300, 500, 750, 900, 1000, 1200, 1500, 1750, 2000.

Количество секций по длине прибора: \_\_\_\_\_

- от 4 до 50.

Присоединительная резьба бокового подключения: \_\_\_\_\_

- выбирается G1/2” или G3/4”

Способ подключения: \_\_\_\_\_

- без буквенного обозначения – боковое подключение;

для PC 1, PC 3, PC 5:

- нп – нижнее подключение;

для PC 2, PC 4:

- нп прав – нижнее подключение правостороннее;
- нп лев – нижнее подключение левостороннее.

Модификация по установке: \_\_\_\_\_

- без буквенного обозначения – настенное исполнение: PC1, PC2, PC3, PC4;
- нв – напольное исполнение.

Покрывание радиатора: \_\_\_\_\_

- RAL – базовый цвет «белый глянцевый» (RAL 9016);

## Трубчатые радиаторы PC, PCK

### РАДИАТОРЫ PC НП, PCK НП (С НИЖНИМ ПОДКЛЮЧЕНИЕМ)

- Любая конфигурация моделей PC;
- Нижнее подключение, внутренняя резьба G1/2", межсексовое расстояние 50 мм;
- Рабочее давление до 10 атм. (по арматуре);
- Температура теплоносителя до 120°C (по терморегулирующей арматуре);
- Изготавливается с правым и левым исполнением по заказу;

Для напольного исполнения радиаторов PC и PCK с нижним подключением и количеством секций до 8 штук, необходимо согласовывать схему расположения ножек.

**Стоимость PC 1нп, PC 2нп, PC 3нп (PCK 1нп, PCK 2нп, PCK 3нп) = Цена из табл. + 2 070 руб.**

#### В комплект поставки входит:

- встроенный терморегулирующий клапан;
- пробка глухая G1/2" – 2 шт.;
- кран Маевского G1/2" – 1 шт.

**Стоимость PC 4нп (PCK 4нп) = Цена из табл. + 2 363 руб.**

#### В комплект поставки входит:

- встроенный терморегулирующий клапан;
- пробка глухая G1/2" – 6 шт.;
- кран Маевского G1/2" – 1 шт.

**Стоимость PC 5нп (PCK 5нп) = Цена из табл. + 2 656 руб.**

#### В комплект поставки входит:

- встроенный терморегулирующий клапан;
- пробка глухая G1/2" – 10 шт.;
- кран Маевского G1/2" – 1 шт.

Комплекующие изделия для радиаторов PC и PCK	Цена с НДС, руб. (G 1/2")	Цена с НДС, руб. (G 3/4")
Комплект PC 1, PC 2, PC 3: пробка глухая -1шт., кран Маевского -1шт.	166	276
Комплект PC 4: пробка глухая -5 шт., кран Маевского -1шт.	460	868
Комплект PC 5: пробка глухая -9 шт., кран Маевского -1шт.	753	1460
Кронштейны KP2PC 2-50 и KP2PCK 2-50 (вылет 50 мм) для PC 1, PC 2/ PCK 1, PCK 2. Комплектация: кронштейн, дюбели и шурупы.	110	110
Кронштейны KP2PC 2-90 и KP2PCK 2-90 (вылет 90 мм) для PC 3, PC 4/ PCK 3, PCK 4 (необходимо 4 шт. на прибор). Комплектация: кронштейн, дюбели и шурупы.	110	110

\*Комплекты и кронштейны для радиаторов PCK идентичны комплектам и кронштейнам для радиаторов типа PC.

**Стоимость PCK = Цена из табл. + 20%**

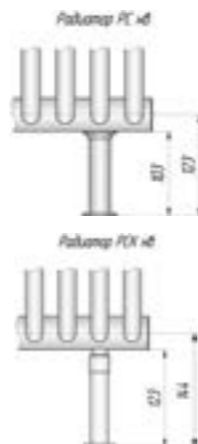
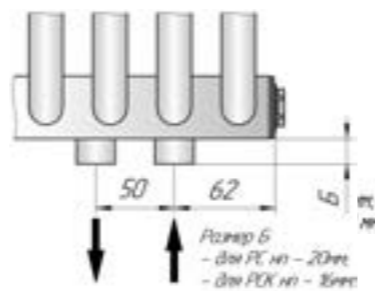
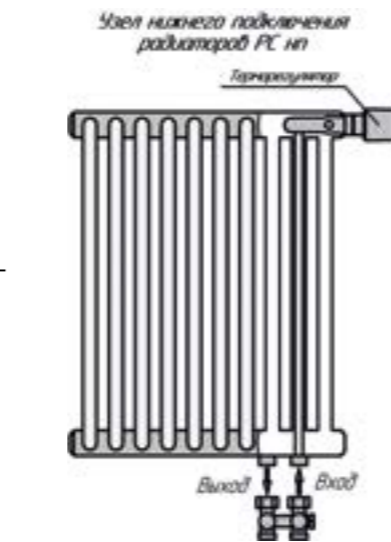
Исполнение на нерегулируемой высоте (PC нв): **Стоимость = Цена PC (PC нп) + 681 руб.** (Кроме PC 5/PCK 5)

Любой цвет по RAL: **Стоимость = Цена из табл. + 20%**

Присоединительная резьба G3/4": **Стоимость = Цена из табл. + 288 руб.**

### Удовлетворяют особым санитарным нормам!

Дополнительно	Цена с НДС, руб.
- узел нижнего подключения Vekotrim, прямой	1 322
- узел нижнего подключения Vekotrim, угловой	1 322
- запорно-регулирующий клапан REGUTEC, прямой DN15(1/2")	651
- запорно-регулирующий клапан REGUTEC, угловой DN15(1/2")	644
- запорно-регулирующий клапан REGUTEC, прямой DN20(3/4")	1 119
- запорно-регулирующий клапан REGUTEC, угловой DN20(3/4")	1 119
- термостатический клапан Calypso exact, прямой DN15(1/2")	920
- термостатический клапан Calypso exact, угловой DN15(1/2")	920
- термостатический клапан Calypso exact, прямой DN20(3/4")	1 340
- термостатический клапан Calypso exact, угловой DN20(3/4")	1 340
- термостатическая головка F дистанционного упр., длина капиллярной трубки 2.00м	4 102
- термостатическая головка F дистанционного упр., длина капиллярной трубки 5.00м	4 714
- термостатическая головка DX, RAL9016 (белая)	830
- термостатическая головка DX, RAL9005 (черная)	1 470
- термостатическая головка DX, хром	1 554
- термостатическая головка K	850



# ЗАВАЛИНКА PC/ГАРМОНИЯ/ ЭЛЕГАНТ

Функциональность, экономичность, комфорт.



ХАРАКТЕРИСТИКИ И ЦЕНЫ

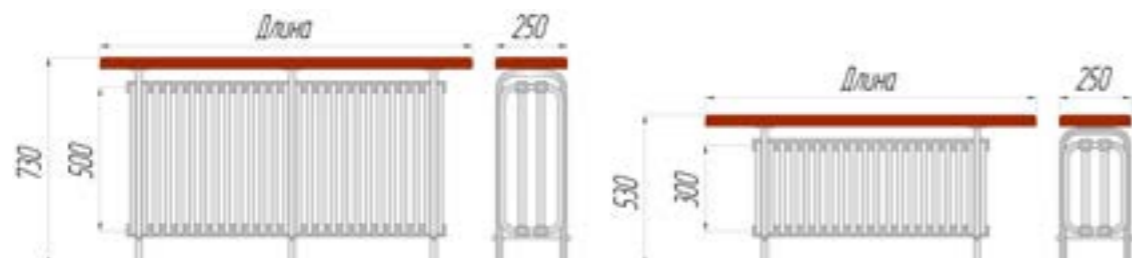
ЗАВАЛИНКА РС 4-300  
ЗАВАЛИНКА РС 4-500

Прибор сконструирован на базе стального трубчатого радиатора серии **РС 4** (с.14).  
Верхняя панель выполнена из натурального дерева – бук, различных цветовых оттенков, по умолчанию цвет №3.  
Подключение: боковое, присоединительная резьба G $\frac{1}{2}$ ", G $\frac{3}{4}$ ", нижнее подключение – см. стр. 22, 26.  
По заказу возможно исполнение с длинами от 500 мм до 2500 мм

Материал: сталь.  
Покрyтие: полимер, базовый цвет – «белый глянецовый».  
Рабочее давление – 15 атм., испытательное – 25 атм.  
Температура теплоносителя до 120°C.  
Мощность указана при значении температурного напора  $\Delta T_{70}$  (95°/85°/20°C).

Завалинка РС 4-300					
Межцентровое расстояние, мм	300				
Габаритная высота, мм	530				
Глубина, мм	250				
Мощность секции, Вт	79,2				
Обозначение	Число секций	Длина, мм	Вес, кг	Мощность, Вт $\Theta=70^\circ\text{C}$	Цена с НДС, руб.
РС 4-300-8	8	600	16	634	20 125
РС 4-300-9	9	600	17,3	713	21 505
РС 4-300-10	10	700	19,1	792	22 885
РС 4-300-11	11	700	20,4	871	24 265
РС 4-300-12	12	700	21,7	950	25 645
РС 4-300-13	13	800	23,5	1030	27 025
РС 4-300-14	14	800	24,8	1109	28 405
РС 4-300-15	15	900	26,6	1188	29 785
РС 4-300-16	16	900	27,9	1267	31 165
РС 4-300-17	17	900	29,2	1346	32 545
РС 4-300-18	18	1000	31	1426	33 925
РС 4-300-19	19	1000	32,3	1505	35 305
РС 4-300-20	20	1100	34,1	1584	36 685
РС 4-300-21	21	1100	35,4	1663	38 065
РС 4-300-22	22	1200	37,1	1742	39 445
РС 4-300-23	23	1200	38,5	1822	40 825
РС 4-300-24	24	1200	39,8	1901	42 205
РС 4-300-25	25	1300	41,6	1980	43 585
РС 4-300-26	26	1300	44,3	2059	44 965
РС 4-300-27	27	1400	46	2138	46 345
РС 4-300-28	28	1400	47,3	2218	47 725
РС 4-300-29	29	1400	48,6	2297	49 105
РС 4-300-30	30	1500	50,4	2376	50 485
РС 4-300-31	31	1500	51,7	2455	51 865
РС 4-300-32	32	1600	53,5	2534	53 245
РС 4-300-33	33	1600	54,8	2614	54 625
РС 4-300-34	34	1600	55,1	2693	56 005
РС 4-300-35	35	1700	57,9	2772	57 385
РС 4-300-36	36	1700	59,2	2851	58 765
РС 4-300-37	37	1800	62,3	2930	60 145
РС 4-300-38	38	1800	63,6	3010	61 525
РС 4-300-39	39	1900	65,4	3089	62 905
РС 4-300-40	40	1900	66,7	3168	64 285
РС 4-300-41	41	1900	68	3247	65 665
РС 4-300-42	42	2000	69,8	3326	67 045
РС 4-300-43	43	2000	71,1	3406	68 425
РС 4-300-44	44	2100	72,9	3485	69 805
РС 4-300-45	45	2100	74,2	3564	71 185
РС 4-300-46	46	2100	75,5	3643	72 565
РС 4-300-47	47	2200	77,3	3722	73 945
РС 4-300-48	48	2200	78,6	3802	75 325
РС 4-300-49	49	2300	81,7	3881	76 705
РС 4-300-50	50	2300	83,1	3960	78 085

Завалинка РС 4-500					
Межцентровое расстояние, мм	500				
Габаритная высота, мм	730				
Глубина, мм	250				
Мощность секции, Вт	122,5				
Обозначение	Число секций	Длина, мм	Вес, кг	Мощность, Вт $\Theta=70^\circ\text{C}$	Цена с НДС, руб.
РС 4-500-8	8	600	21,4	980	21 735
РС 4-500-9	9	600	23,3	1103	23 173
РС 4-500-10	10	700	25,7	1225	24 610
РС 4-500-11	11	700	27,6	1348	26 048
РС 4-500-12	12	700	29,5	1470	27 485
РС 4-500-13	13	800	31,9	1593	28 923
РС 4-500-14	14	800	33,8	1715	30 360
РС 4-500-15	15	900	36,6	1838	31 798
РС 4-500-16	16	900	38,5	1960	33 235
РС 4-500-17	17	900	40,5	2083	34 673
РС 4-500-18	18	1000	42,5	2205	36 110
РС 4-500-19	19	1000	44,3	2328	37 548
РС 4-500-20	20	1100	46,7	2450	38 985
РС 4-500-21	21	1100	48,6	2573	40 423
РС 4-500-22	22	1200	50,9	2695	41 860
РС 4-500-23	23	1200	52,8	2818	43 298
РС 4-500-24	24	1200	54,8	2940	44 735
РС 4-500-25	25	1300	57,2	3063	46 173
РС 4-500-26	26	1300	61,2	3185	47 610
РС 4-500-27	27	1400	63,1	3308	49 048
РС 4-500-28	28	1400	65,5	3430	50 485
РС 4-500-29	29	1400	66,9	3553	51 923
РС 4-500-30	30	1500	69,3	3675	53 360
РС 4-500-31	31	1500	71,2	3798	54 798
РС 4-500-32	32	1600	73,6	3920	56 235
РС 4-500-33	33	1600	75,5	4043	57 673
РС 4-500-34	34	1600	77,4	4165	59 110
РС 4-500-35	35	1700	79,8	4288	60 548
РС 4-500-36	36	1700	81,7	4411	61 985

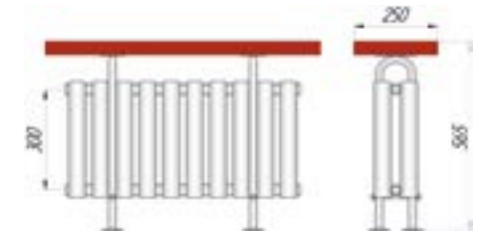


ЗАВАЛИНКА ГАРМОНИЯ

Сконструирована на базе радиатора серии **Гармония 2-300** (стр. 29)  
Верхняя панель выполнена из натурального дерева – бук, различных цветовых оттенков, по умолчанию цвет №3.  
Подключение: боковое, присоединительная резьба G $\frac{1}{2}$ ", нижнее подключение – см. стр.26, 42.

Материал: сталь.  
Покрyтие: полимер, базовый цвет – «белый глянецовый».  
Рабочее давление – 15 атм., испытательное – 25 атм.  
Температура теплоносителя до 120°C.  
Мощность указана при значении температурного напора  $\Delta T_{70}$  (95°/85°/20°C).

Завалинка Гармония					
Межцентровое расстояние, мм	300				
Габаритная высота, мм	565				
Глубина, мм	250				
Мощность секции, Вт	121				
Обозначение	Число секций	Длина, мм	Вес, кг	Мощность, Вт $\Theta=70^\circ\text{C}$	Цена с НДС, руб.
Гармония 2-300-8	8	800	17,6	968	24 495
Гармония 2-300-9	9	900	19,8	1089	26 623
Гармония 2-300-10	10	1000	22	1210	28 750
Гармония 2-300-11	11	1000	24,2	1331	30 878
Гармония 2-300-12	12	1100	26,4	1452	33 005
Гармония 2-300-13	13	1200	28,6	1573	35 133
Гармония 2-300-14	14	1200	30,8	1694	37 260
Гармония 2-300-15	15	1300	33	1815	39 388
Гармония 2-300-16	16	1400	35,2	1936	41 515
Гармония 2-300-17	17	1400	37,4	2057	43 643
Гармония 2-300-18	18	1500	39,6	2178	45 770
Гармония 2-300-19	19	1600	41,8	2299	47 898
Гармония 2-300-20	20	1700	44	2420	50 025
Гармония 2-300-21	21	1700	46,2	2541	52 153
Гармония 2-300-22	22	1800	48,4	2662	54 280
Гармония 2-300-23	23	1900	50,6	2783	56 408
Гармония 2-300-24	24	1900	52,8	2904	58 535
Гармония 2-300-25	25	2000	55	3025	60 663
Гармония 2-300-26	26	2100	57,2	3146	62 790
Гармония 2-300-27	27	2100	59,4	3267	64 918
Гармония 2-300-28	28	2200	61,6	3388	67 045
Гармония 4-300-29	29	2300	63,8	3509	69 173



ЗАВАЛИНКА ЭЛЕГАНТ

Сконструирована на базе медно-алюминиевого теплообменника.  
Прибор полностью декорирован панелями из натурального дерева – бук, различных цветовых оттенков, по умолчанию цвет №3. Подключение: нижнее, присоединительная резьба G $\frac{1}{2}$ ".  
**В стоимость и комплект поставки входит:** кран Маевского, клапан терморегулятора, термостатический элемент.

Модель	Габариты, мм (ШxВxД)	Масса, кг	Мощность, Вт, $\Theta=70^\circ\text{C}$	Цена с НДС, руб.
Завалинка Элегант 1100	250 x 350 x 1100	18,5	1097	49 991
Завалинка Элегант 1300	250 x 350 x 1300	21,5	1390	53 093
Завалинка Элегант 1500	250 x 350 x 1500	24,5	1681	56 129



Стальные части корпуса конвектора окрашены в коричнево-шоколадный цвет RAL 8017.

ПРИМЕР УСЛОВНОГО ОБОЗНАЧЕНИЯ

Завалинка PC 4 – 300 – 20 1/2 нп лев RAL9005 доска № 3  
 Завалинка Гармония 2 – 300 – 20 RAL9005 доска № 3  
 Завалинка Элегант 1100 RAL9005 доска № 3

Наименование модели \_\_\_\_\_

Характеристика, определяющая ширину прибора: \_\_\_\_\_  
 - 4 – базовый четырёхрядный радиатор PC;  
 - 2 – базовый двухрядный радиатор Гармония;

Характеристика, определяющая высоту прибора: \_\_\_\_\_  
 - 300 или 500 – монтажный (межцентровый) размер, мм для базовых приборов PC и Гармония;  
 длину прибора: \_\_\_\_\_  
 - от 14 до 45 секций для базового прибора PC;  
 - от 10 до 24 секций для базового прибора Гармония;  
 - 1100, 1300 или 1500 – длина прибора, мм (для Завалинки Элегант).

Присоединительная резьба бокового подключения: \_\_\_\_\_  
 - G1/2" или G3/4"

Модификация подключения: \_\_\_\_\_  
 (для базового прибора PC, Гармония):  
 - без буквенного обозначения – боковое подключение;  
 - нп – нижнее подключение (для Завалинки Гармония);  
 - нп прав – с правосторонним нижним подключением (для Завалинки PC);  
 - нп лев – с левосторонним нижним подключением (для Завалинки PC).

Покрытие прибора: \_\_\_\_\_  
 - для базовых приборов PC и Гармония базовый цвет «белый глянцевый» RAL 9016 (в условном обозначении не указывается);  
 - для базового прибора Элегант базовый цвет коричневый RAL 8017 (в условном обозначении не указывается);

Цвет деревянных деталей: \_\_\_\_\_  
 - без доски – не комплектуется доской (кроме Завалинки Элегант);  
 - доска № – выбирается из ряда: 1, 2, 3, 4, 5, 6 (по умолчанию 3);  
 - без лака – без покрытия.

ЗАВАЛИНКА PC НП, ЗАВАЛИНКА ГАРМОНИЯ НП (НИЖНЕЕ ПОДКЛЮЧЕНИЕ):

Стоимость Завалинка PC нп = Цена из табл. + 2 363 руб.

В комплект поставки входит:

- встроенный терморегулирующий клапан;
- пробка глухая G1/2" – 6 шт.;
- кран Маевского G1/2" – 1 шт.

Стоимость Завалинка Гармония нп = Цена из табл. + 2 070 руб.

В комплект поставки входит:

- встроенный терморегулирующий клапан;
- пробка глухая G1/2" – 2 шт.;
- кран Маевского G1/2" – 1 шт.

Дополнительно	Цена с НДС, руб.
- узел нижнего подключения Vekotrim, прямой	1 322
- узел нижнего подключения Vekotrim, угловой	1 322
- запорно-регулирующий клапан REGUTEC, прямой DN15(1/2")	651
- запорно-регулирующий клапан REGUTEC, угловой DN15(1/2")	644
- запорно-регулирующий клапан REGUTEC, прямой DN20(3/4")	1 119
- запорно-регулирующий клапан REGUTEC, угловой DN20(3/4")	1 119
- термостатический клапан Calypso exact, прямой DN15(1/2")	920
- термостатический клапан Calypso exact, угловой DN15(1/2")	920
- термостатический клапан Calypso exact, прямой DN20(3/4")	1 340
- термостатический клапан Calypso exact, угловой DN20(3/4")	1 340
- термостатическая головка F дистанционного упр., длина капиллярной трубки 2.00м	4 102
- термостатическая головка F дистанционного упр., длина капиллярной трубки 5.00м	4 714
- термостатическая головка DX, RAL9016 (белая)	830
- термостатическая головка DX, RAL9005 (черная)	1 470
- термостатическая головка DX, хром	1 554
- термостатическая головка K	850

# РАДИАТОРЫ ГАРМОНИЯ

Идеальное сочетание стильного дизайна и теплоотдачи.







# РАДИАТОРЫ ГАРМОНИЯ А40/А25



## ХАРАКТЕРИСТИКИ И ЦЕНЫ

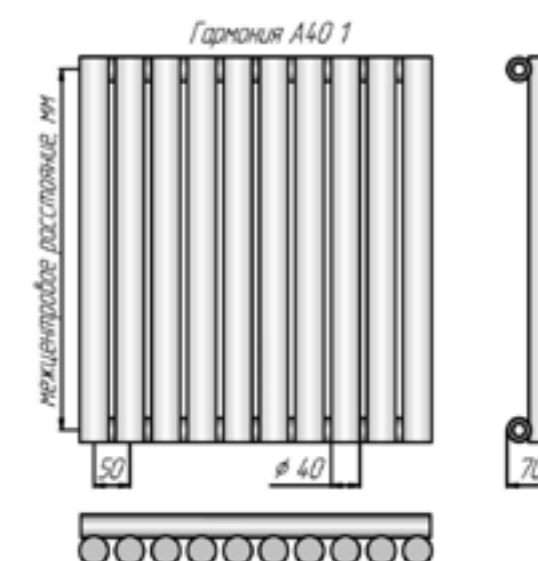
Материал: сталь.  
 Покрытие: полимер, базовый цвет – «белый глянцевый».  
 Рабочее давление 15 атм., испытательное 25 атм.  
 Температура теплоносителя до 120 °С.  
 Присоединительная резьба G1/2".  
 Мощность указана при значении температурного напора  $\Delta T_{70}$  (95°/85°/20°С).

### Гармония А40 1

Гармония А40 1	300	500	750	1000	1250	1500	1750	2000
Межцентр. расст., мм	300	500	750	1000	1250	1500	1750	2000
Габаритная высота, мм	334	534	784	1034	1284	1534	1784	2034
Глубина, мм	70	70	70	70	70	70	70	70
Вес секции, кг	0,8	1,1	1,4	1,8	2,1	2,5	2,9	3,2
Объем секции, л	0,43	0,63	0,9	1,16	1,4	1,7	1,96	2,23
Мощность секции, Вт	40,3	60	84,2	108,1	131,7	154,8	177,7	200,1

Число секций	Длина, мм	Мощность, Вт	Цена с НДС, руб.	Мощность, Вт	Цена с НДС, руб.	Мощность, Вт	Цена с НДС, руб.	Мощность, Вт	Цена с НДС, руб.	Мощность, Вт	Цена с НДС, руб.	Мощность, Вт	Цена с НДС, руб.	Мощность, Вт	Цена с НДС, руб.	Мощность, Вт	Цена с НДС, руб.
3	151	121	5 106	180	5 417	253	5 950	324	6 486	395	6 952	464	7 044	533	7 855	600	8 263
4	201	161	5 537	240	5 951	337	6 610	432	7 314	527	7 935	619	8 247	711	9 156	800	9 683
5	251	202	5 969	300	6 486	421	7 270	541	8 142	659	8 918	774	9 450	889	10 459	1001	11 103
6	301	242	6 400	360	7 021	505	7 930	649	8 970	790	9 902	929	10 652	1066	11 761	1201	12 524
7	351	282	6 831	420	7 556	589	8 591	757	9 798	922	10 885	1084	11 857	1244	13 063	1401	13 944
8	401	322	7 262	480	8 090	674	9 251	865	10 626	1054	11 868	1238	13 059	1422	14 366	1601	15 884
9	451	363	7 694	540	8 625	758	9 911	973	11 454	1185	12 851	1393	14 262	1599	15 668	1801	17 870
10	501	403	8 125	600	9 160	842	10 571	1081	12 282	1317	13 835	1548	15 465	1777	16 971	2001	19 855
11	551	443	8 556	660	9 695	926	11 231	1189	13 110	1449	14 818	1703	16 668	1955	18 272	2201	21 841
12	601	484	8 987	720	10 229	1010	11 891	1297	13 938	1580	15 801	1858	17 871	2132	19 851	2401	23 826
13	651	524	9 419	780	10 764	1095	12 550	1405	14 766	1712	16 784	2012	19 074	2310	21 506	2601	25 812
14	701	564	9 850	840	11 299	1179	13 210	1513	15 594	1844	17 768	2167	20 277	2488	23 160	2801	27 797
15	751	605	10 281	900	11 834	1263	13 870	1622	16 422	1976	18 751	2322	21 480	2666	24 815	3002	29 783
16	801	645	10 712	960	12 368	1347	14 530	1730	17 250	2107	19 734	2477	22 683	2843	26 468	3202	31 768
17	851	685	11 144	1020	12 903	1431	15 190	1838	18 078	2239	20 717	2632	23 886	3021	28 123	3402	33 754
18	901	725	11 575	1080	13 438	1516	15 850	1946	18 906	2371	21 701	2786	25 090	3199	29 777	3602	35 739
19	951	766	12 006	1140	14 109	1600	16 511	2054	19 734	2502	22 684	2941	26 292	3376	31 432	3802	37 725
20	1001	806	12 541	1200	14 804	1684	17 171	2162	19 322	2634	24 815	3096	28 359	3554	33 086	4002	39 710
21	1051	846	13 124	1260	15 500	1768	17 831	2270	20 199	2766	26 053	3251	29 777	3732	34 740	4202	41 696
22	1101	887	13 707	1320	16 194	1852	18 023	2378	21 075	2897	27 292	3406	31 195	3909	36 394	4402	43 680
23	1151	927	14 290	1380	16 890	1937	18 801	2486	21 951	3029	28 530	3560	32 613	4087	38 049	4602	45 667
24	1201	967	14 873	1440	17 585	2021	19 579	2594	22 828	3161	29 769	3715	34 031	4265	39 703	4802	47 651
25	1251	1008	15 456	1500	18 280	2105	20 357	2703	23 704	3293	31 007						
26	1301	1048	16 039	1560	18 975	2189	21 135	2811	24 580	3424	32 246						
27	1351	1088	16 622	1620	19 671	2273	21 913	2919	25 456	3556	33 485						
28	1401	1128	17 205	1680	20 365	2358	22 691	3027	26 333	3688	34 723						
29	1451	1169	17 788	1740	21 061	2442	23 469	3135	27 209	3819	35 962						
30	1501	1209	18 371	1800	21 756	2526	24 247	3243	28 085	3951	37 200						
31	1551	1249	18 954	1860	22 451	2610	25 025										
32	1601	1290	19 537	1920	23 146	2694	25 803										
33	1651	1330	20 120	1980	23 842	2779	26 581										
34	1701	1370	20 703	2040	24 536	2863	27 359										
35	1751	1411	21 287	2100	25 232	2947	28 137										
36	1801	1451	21 870	2160	25 927	3031	28 914										
37	1851	1491	22 453	2220	26 623	3115	29 693										
38	1901	1531	23 036	2280	27 317	3200	30 470										
39	1951	1572	23 619	2340	28 013	3284	31 249										
40	2001	1612	24 202	2400	28 707	3368	32 026										
41	2051	1652	24 785	2460	29 403	3452	32 805										
42	2101	1693	25 368	2520	30 098	3536	33 582										
43	2151	1733	25 951	2580	30 794	3621	34 361										
44	2201	1773	26 534	2640	31 488	3705	35 138										
45	2251	1814	27 117	2700	32 184	3789	35 917										



### Радиусное исполнение (только для Гармония А40 1)

$R_{min} = 1000$  мм (величина радиуса определяется по средней линии коллектора):

- внутренний радиус: **Стоимость = Цена из табл. x 2**
- наружный радиус: **Стоимость = Цена из табл. x 3**

Напольное исполнение (Гармония А40 1 нв) до 29 секций 2 ножки:  
**Стоимость = Цена из табл. + 681 руб.**

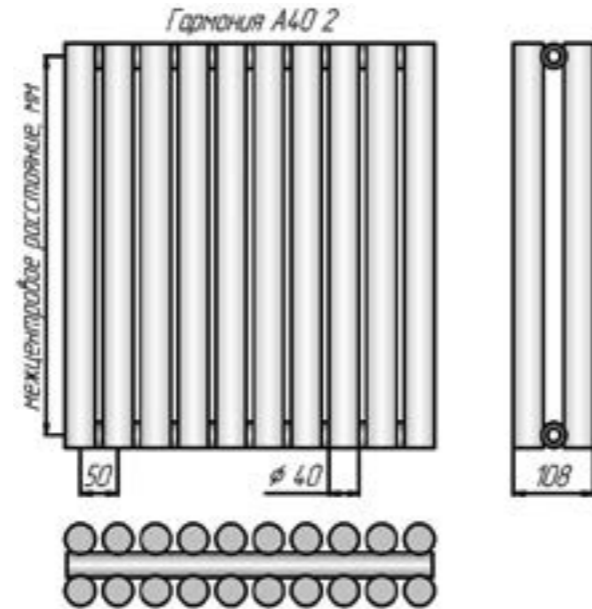
Напольное исполнение (Гармония А40 1 нв) от 30 секций 3 ножки:  
**Стоимость = Цена из табл. + 1 021 руб.**

Дополнительная комплектация – см.стр.42.

Гармония А40 2

Table with 9 columns: Гармония А40 2, 300, 500, 750, 1000, 1250, 1500, 1750, 2000. Rows include Межцентр. расст., мм, Габаритная высота, мм, Глубина, мм, Вес секции, кг, Объем секции, л, and Мощность секции, Вт.

Main table for Гармония А40 2 with 18 columns: Число секций, Длина, мм, Мощность, Вт, Цена с НДС, руб., etc. for lengths from 151mm to 2251mm.



Любой цвет по RAL: Стоимость = Цена из табл. + 20% Возможно нижнее подключение.

Напольное исполнение (Гармония А40 2 нв) до 29 секций 2 ножки: Стоимость = Цена из табл. + 681 руб. Напольное исполнение (Гармония А40 2 нв) от 30 секций 3 ножки: Стоимость = Цена из табл. + 1 021 руб.

Дополнительная комплектация – см.стр.42.

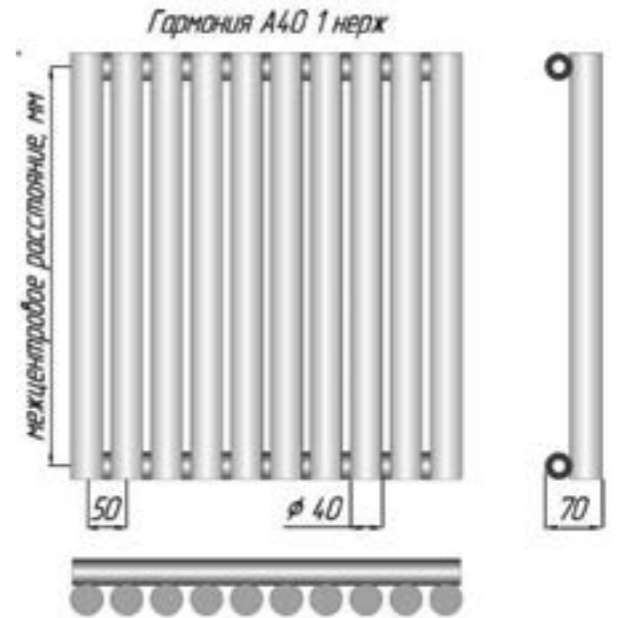
РАДИАТОРЫ ГАРМОНИЯ А40 НЕРЖАВЕЮЩАЯ СТАЛЬ

Материал: нержавеющая сталь. Рабочее давление 15 атм., испытательное 25 атм. Температура теплоносителя до 120 °С. Присоединительная резьба G1/2". Мощность указана при значении температурного напора ΔТ70 (95°/85°/20°С).

Гармония А40 1 Нерж (нержавеющая сталь)

Summary table for Гармония А40 1 Нерж with 9 columns: Гармония А40 1 Нерж, 300, 500, 750, 1000, 1250, 1500, 1750, 2000. Rows include Межцентр. расст., мм, Габаритная высота, мм, Глубина, мм, Вес секции, кг, Объем секции, л, and Мощность секции, Вт.

Main table for Гармония А40 1 Нерж with 18 columns: Число секций, Длина, мм, Мощность, Вт, Цена с НДС, руб., etc. for lengths from 151mm to 1551mm.



Напольное исполнение Гармония А40 1 Нерж нв: Стоимость = Цена из табл. + 4 085 руб.

Дополнительная комплектация – см.стр.42.



# РАДИАТОРЫ ГАРМОНИЯ С40/С25



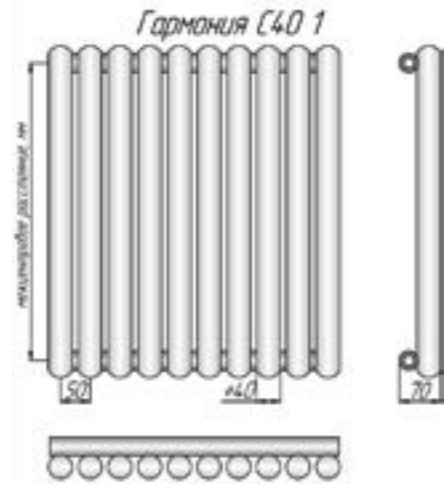
### ХАРАКТЕРИСТИКИ И ЦЕНЫ

#### РАДИАТОРЫ ГАРМОНИЯ С40, С25

Материал: сталь.  
 Покрытие: полимер, базовый цвет – «белый глянцевый».  
 Рабочее давление 15 атм., испытательное – 25 атм.  
 Температура теплоносителя до 120 °С.  
 Присоединительная резьба G1/2".  
 Мощность указана при значении температурного напора ΔT70(95°/85°/20°С).

#### Гармония С40 1

Гармония С40 1	300	500	750	1000	1250	1500	1750	2000									
Межцентр. расст., мм	300	500	750	1000	1250	1500	1750	2000									
Габаритная высота, мм	357	557	807	1057	1307	1557	1807	2057									
Глубина, мм	70	70	70	70	70	70	70	70									
Вес секции, кг	0,8	1,1	1,4	1,8	2,1	2,5	2,9	3,2									
Объем секции, л	0,43	0,63	0,9	1,16	1,4	1,7	1,96	2,23									
Мощность секции, Вт	40,3	60	84,2	108,1	131,7	154,8	177,7	200,1									
Число секций	Длина, мм	Мощность, Вт	Цена с НДС, руб.	Мощность, Вт	Цена с НДС, руб.	Мощность, Вт	Цена с НДС, руб.	Мощность, Вт	Цена с НДС, руб.	Мощность, Вт	Цена с НДС, руб.	Мощность, Вт	Цена с НДС, руб.	Мощность, Вт	Цена с НДС, руб.	Мощность, Вт	Цена с НДС, руб.
3	151	121	5 617	180	5 958	253	6 545	324	7 135	395	7 648	464	7 749	533	8 640	600	9 088
4	201	161	6 092	240	6 547	337	7 271	432	8 045	527	8 729	619	9 071	711	10 072	800	10 651
5	251	202	6 565	300	7 135	421	7 997	541	8 956	659	9 811	774	10 395	889	11 505	1001	12 213
6	301	242	7 040	360	7 723	505	8 723	649	9 867	790	10 892	929	11 719	1066	12 938	1201	13 776
7	351	282	7 514	420	8 311	589	9 450	757	10 778	922	11 974	1084	13 041	1244	14 369	1401	15 338
8	401	322	7 989	480	8 900	674	10 175	865	11 689	1054	13 055	1238	14 365	1422	15 802	1601	17 472
9	451	363	8 463	540	9 488	758	10 901	973	12 599	1185	14 137	1393	15 688	1599	17 235	1801	19 656
10	501	403	8 938	600	10 076	842	11 628	1081	13 510	1317	15 218	1548	17 012	1777	18 667	2001	21 841
11	551	443	9 412	660	10 664	926	12 353	1189	14 421	1449	16 300	1703	18 334	1955	20 100	2201	24 025
12	601	484	9 887	720	11 253	1010	13 079	1297	15 332	1580	17 381	1858	19 658	2132	21 836	2401	26 209
13	651	524	10 360	780	11 840	1095	13 806	1405	16 243	1712	18 463	2012	20 982	2310	23 657	2601	28 392
14	701	564	10 835	840	12 429	1179	14 531	1513	17 153	1844	19 544	2167	22 304	2488	25 476	2801	30 576
15	751	605	11 309	900	13 017	1263	15 257	1622	18 064	1976	20 626	2322	23 628	2666	27 295	3002	32 760
16	801	645	11 784	960	13 606	1347	15 984	1730	18 975	2107	21 707	2477	24 952	2843	29 116	3202	34 944
17	851	685	12 258	1020	14 193	1431	16 710	1838	19 886	2239	22 790	2632	26 274	3021	30 935	3402	37 129
18	901	725	12 733	1080	14 782	1516	17 435	1946	20 797	2371	23 871	2786	27 598	3199	32 754	3602	39 313
19	951	766	13 207	1140	15 371	1600	18 162	2054	21 707	2502	24 953	2941	28 921	3376	34 575	3802	41 497
20	1001	806	13 795	1200	16 284	1684	18 888	2162	22 553	2634	27 295	3096	31 195	3554	36 394	4002	43 680
21	1051	846	14 366	1260	17 049	1768	19 613	2270	23 418	2766	28 658	3251	32 754	3732	38 213	4202	45 864
22	1101	887	15 078	1320	17 814	1852	19 825	2378	24 182	2897	30 021	3406	34 315	3909	40 034	4402	48 048
23	1151	927	15 719	1380	18 578	1937	20 680	2486	24 145	3029	31 382	3560	35 874	4087	41 853	4602	50 232
24	1201	967	16 360	1440	19 343	2021	21 537	2594	25 109	3161	32 745	3715	37 434	4265	43 672	4802	52 417
25	1251	1008	17 002	1500	20 108	2105	22 393	2703	26 073	3293	34 108						
26	1301	1048	17 643	1560	20 873	2189	23 248	2811	27 038	3424	35 469						
27	1351	1088	18 284	1620	21 637	2273	24 104	2919	28 001	3556	36 832						
28	1401	1128	18 926	1680	22 402	2358	24 960	3027	28 965	3688	38 195						
29	1451	1169	19 567	1740	23 167	2442	25 815	3135	29 929	3819	39 558						
30	1501	1209	20 209	1800	23 932	2526	26 671	3243	30 892	3951	40 919						
31	1551	1249	20 850	1860	24 696	2610	27 528										
32	1601	1290	21 491	1920	25 461	2694	28 383										
33	1651	1330	22 133	1980	26 226	2779	29 239										
34	1701	1370	22 773	2040	26 991	2863	30 094										
35	1751	1411	23 415	2100	27 755	2947	30 950										
36	1801	1451	24 057	2160	28 520	3031	31 806										
37	1851	1491	24 697	2220	29 284	3115	32 661										
38	1901	1531	25 339	2280	30 048	3200	33 518										
39	1951	1572	25 981	2340	30 813	3284	34 374										
40	2001	1612	26 623	2400	31 578	3368	35 229										
41	2051	1652	27 263	2460	32 343	3452	36 085										
42	2101	1693	27 905	2520	33 107	3536	36 940										
43	2151	1733	28 546	2580	33 872	3621	37 796										
44	2201	1773	29 187	2640	34 637	3705	38 653										
45	2251	1814	29 829	2700	35 402	3789	39 508										



#### Радиусное исполнение (только для Гармония С40 1)

Rmin = 1000мм (величина радиуса определяется по средней линии коллектора):

- внутренний радиус: **Стоимость = Цена из табл. x 2**
- наружный радиус: **Стоимость = Цена из табл. x 3**

Напольное исполнение (Гармония С40 1 нв) до 29 секций 2 ножки:

**Стоимость = Цена из табл. + 681 руб.**

Напольное исполнение (Гармония С40 1 нв) от 30 секций 3 ножки:

**Стоимость = Цена из табл. + 1 021 руб.**

Дополнительная комплектация – см.стр.42.





## Трубчатые радиаторы Гармония

### РАДИАТОРЫ ГАРМОНИЯ НП (С НИЖНИМ ПОДКЛЮЧЕНИЕМ)

- Нижнее подключение, внутренняя резьба G 1/2";
- Межосевое расстояние 50 мм;
- Рабочее давление до 10 атм. (по арматуре);
- Температура теплоносителя до 120°C (по терморегулирующей арматуре);

Для напольного исполнения радиаторов Гармония с нижним подключением и количеством секций до 7 штук, необходимо согласовывать схему расположения ножек.

Стоимость прибора Гармония нп = Цена из табл. + 2 070 руб.

#### Комплект поставки :

- встроенный терморегулирующий клапан;
- пробка глухая G1/2" – 2 шт.;
- кран Маевского G1/2" – 1 шт.

Стоимость прибора Гармония А40 1 Нерж нп = Цена из табл. + 2 408 руб.

#### Комплект поставки :

- встроенный терморегулирующий клапан;
- пробка глухая G1/2" – 2 шт.;
- кран Маевского G1/2" – 1 шт.

Комплектующие изделия для приборов Гармония, Гармония А, Гармония С	Цена с НДС, руб.
<b>Комплект Гармония:</b> пробка глухая – 1шт., кран Маевского – 1шт.	166
<b>Кронштейн КР2Г 2-50</b> (вылет 50 мм) для Гармония 1. Комплектация: кронштейн, дюбели и шурупы.	110
<b>Кронштейн КР2Г 2-90</b> (вылет 90 мм) для Гармония 2. Комплектация: кронштейн, дюбели и шурупы.	110
<b>Кронштейн КР2С 2-50</b> (вылет 50 мм) для Гармония А40 1 и С40 1, Гармония А25 1 и С25 1 Комплектация: кронштейн, дюбели и шурупы.	110
<b>Кронштейн КР2С 2-90</b> (вылет 90 мм) для Гармония А40 2 и С40 2. Комплектация: кронштейн, дюбели и шурупы.	110
<b>Кронштейн КР2С 2-70</b> (вылет 70 мм) для Гармония А25 2 и С25 2. Комплектация: кронштейн, дюбели и шурупы.	110
<b>Кронштейн КР2С 2-50 Нерж</b> (вылет 50 мм) для Гармония А40 1 нерж. Комплектация: кронштейн, дюбели и шурупы.	368
<b>Декоративный ободок из нержавеющей стали</b> (на колонку) только для радиатора Гармония	41

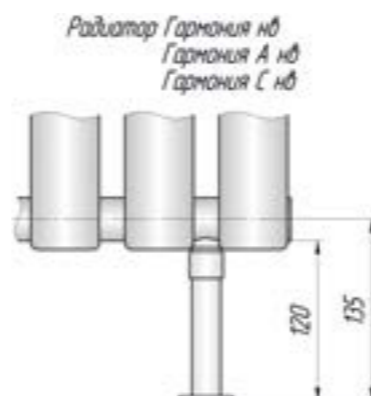
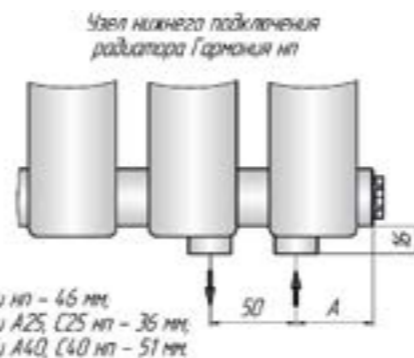
Любой цвет по RAL: **Стоимость = Цена из табл. + 20%**

#### Радиусное исполнение (только для однорядных приборов)

(величина радиуса определяется по средней линии коллектора):

- внутренний радиус: **Стоимость = Цена из табл. x 2**
- наружный радиус: **Стоимость = Цена из табл. x 3**

Дополнительно	Цена с НДС, руб.
- узел нижнего подключения Vekotrim, прямой	1 322
- узел нижнего подключения Vekotrim, угловой	1 322
- запорно-регулирующий клапан REGUTEC, прямой DN15(1/2")	651
- запорно-регулирующий клапан REGUTEC, угловой DN15(1/2")	644
- термостатический клапан Calypso exact, прямой DN15(1/2")	920
- термостатический клапан Calypso exact, угловой DN15(1/2")	920
- термостатическая головка F дистанционного упр., длина капиллярной трубки 2.00м	4 102
- термостатическая головка F дистанционного упр., длина капиллярной трубки 5.00м	4 714
- термостатическая головка DX, RAL9016 (белая)	830
- термостатическая головка DX, RAL9005 (черная)	1 470
- термостатическая головка DX, хром	1 554
- термостатическая головка К	850



# РАДИАТОРЫ ПАРАЛЛЕЛИ

Совершенство в простоте.

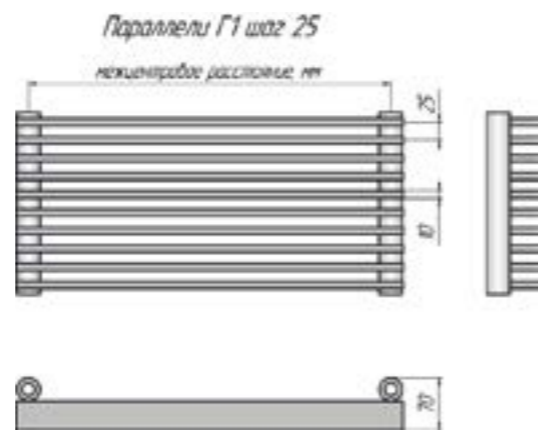






Параллели Г1 шаг 25мм

Table with 9 columns: Parallel G1, 300, 500, 750, 1000, 1250, 1500, 1750, 2000. Includes technical specifications and a large data table with 18 columns (Number of sections, Height, Power, Price with VAT, etc.) and 90 rows of data.

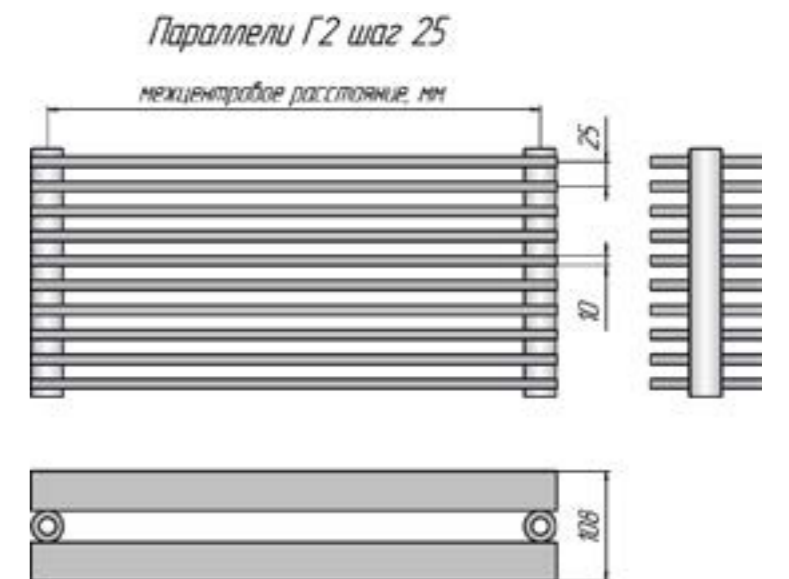


Напольное исполнение (Параллель Г1 нв) 2 ножки: Стоимость = Цена из табл. + 681 руб.

Дополнительная комплектация – см.стр.48.

Параллели Г2 шаг 25мм

Table with 9 columns: Parallel G2, 300, 500, 750, 1000, 1250, 1500, 1750, 2000. Includes technical specifications and a large data table with 18 columns and 75 rows of data.



Напольное исполнение (Параллель Г2 нв) 2 ножки: Стоимость = Цена из табл. + 681 руб.

Дополнительная комплектация – см.стр.48.

## Трубчатые радиаторы Параллели

### ПРИМЕР УСЛОВНОГО ОБОЗНАЧЕНИЯ

Параллели В 1 -750 -12 шаг 25 нп лев нв RAL9005

Наименование модели:

- Параллели

Расположение колонок:

- В – вертикальное расположение колонок;  
- Г – горизонтальное расположение колонок.

Количество трубок по глубине секции:

- 1 – однорядный радиатор;  
- 2 – двухрядный радиатор.

Монтажный (межцентровый) размер, мм:

- выбирается из ряда – 300, 500, 750, 1000, 1250, 1500, 1750, 2000.

Количество секций:

- по длине прибора для Параллели В: от 3 до 90;  
- по высоте прибора для Параллели Г: от 2 до 90.

Шаг секций, мм:

- 25.

Модификация подключения (для Параллели В):

- **Без буквенного обозначения** - боковое подключение;  
- **нп** – с нижним подключением (для двухрядных вертикальных приборов);  
- **нп прав** – с правосторонним нижним подключением (для однорядных вертикальных приборов);  
- **нп лев** – с левосторонним нижним подключением (для однорядных вертикальных приборов).

Модификация подключения (для Параллели Г):

- **Без буквенного обозначения** - нижнее подключение.

Модификация по установке:

- **Без буквенного обозначения** - настенное исполнение;  
- **нв** – напольное исполнение, нерегулируемая высота установки прибора.

Цвет:

**RAL** - базовый цвет «белый глянцевый» (RAL 9016).

Любой цвет по RAL: Стоимость = Цена из табл. + 20%

### РАДИАТОРЫ ПАРАЛЛЕЛИ В НП (С НИЖНИМ ПОДКЛЮЧЕНИЕМ):

- Нижнее подключение, внутренняя резьба G 1/2", межосевое расстояние 50 мм;
- Температура теплоносителя до 120°C (по терморегулирующей арматуре).

Для напольного исполнения радиаторов Параллели В с нижним подключением и количеством секций до 11 штук, необходимо согласовывать схему расположения ножек.

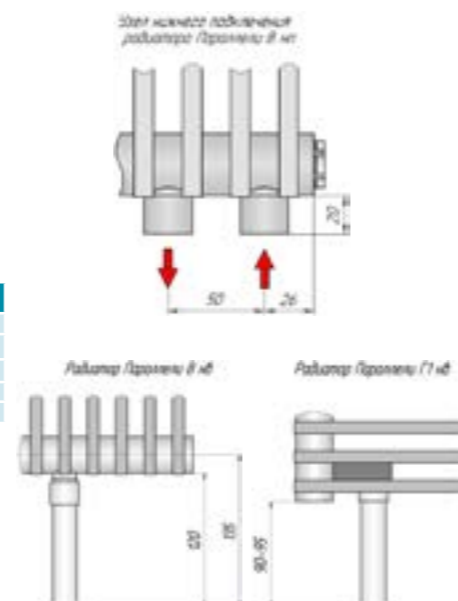
Стоимость прибора Параллели В нп = Цена из табл. + 2 070 руб.

Комплект поставки:

- встроенный терморегулирующий клапан;
- пробка глухая G1/2" – 2 шт.;
- кран Маевского G1/2" – 1 шт.

Комплектующие изделия для приборов Параллели	Цена с НДС, руб.
Комплект Параллели: пробка глухая –1шт., кран Маевского –1шт.	166
Кронштейн КР2С 2-50 (вылет 50 мм) для Параллели В1. Комплектация: кронштейн, дюбели и шурупы.	110
Кронштейн КР2С 2-90 (вылет 90 мм) для Параллели В2. Комплектация: кронштейн, дюбели и шурупы.	110
Кронштейн КС 2-22 для Параллели Г1 (необходимо 4 шт. на прибор)	110
Кронштейн КП 2-85 для Параллели Г2 (необходимо 4 шт. на прибор)	110

Дополнительно	Цена с НДС, руб.
узел нижнего подключения Vekotrim, прямой	1 322
узел нижнего подключения Vekotrim, угловой	1 322
запорно-регулирующий клапан REGUTEC, прямой DN15(1/2")	651
запорно-регулирующий клапан REGUTEC, угловой DN15(1/2")	644
термостатический клапан Calypso exact, прямой DN15(1/2")	920
термостатический клапан Calypso exact, угловой DN15(1/2")	920
термостатическая головка F дистанционного упр., длина капиллярной трубки 2.00м	4 102
термостатическая головка F дистанционного упр., длина капиллярной трубки 5.00м	4 714
термостатическая головка DX, RAL9016 (белая)	830
термостатическая головка DX, RAL9005 (черная)	1 470
термостатическая головка DX, хром	1 554
термостатическая головка К	850



# РАДИАТОРЫ СОЛО

Стильная и эффективная новинка модельного ряда KZTO







ПРИМЕР УСЛОВНОГО ОБОЗНАЧЕНИЯ

Соло В 1 -750 -12 нп лев нв RAL9005

Наименование модели: \_\_\_\_\_  
 - Соло

Расположение колонок:  
 - В – вертикальное расположение колонок;  
 - Г – горизонтальное расположение колонок.

Количество трубок по глубине секции: \_\_\_\_\_  
 - 1 – однорядный радиатор;  
 - 2 – двухрядный радиатор.

Монтажный (межцентровый) размер, мм: \_\_\_\_\_  
 - выбирается из ряда – 300, 500, 750, 1000, 1250, 1500, 1750, 2000.

Количество секций: \_\_\_\_\_  
 - по длине прибора для Соло В: от 3 до 50;  
 - по высоте прибора для Соло Г: от 2 до 50.

Модификация подключения (для Соло В): \_\_\_\_\_  
 - Без буквенного обозначения - боковое подключение;  
 - нп – с нижним подключением(для двухрядных вертикальных приборов);  
 - нп прав – с правосторонним нижним подключением (для однорядных вертикальных приборов);  
 - нп лев – с левосторонним нижним подключением (для однорядных вертикальных приборов).

Модификация подключения (для Соло Г): \_\_\_\_\_  
 - Без буквенного обозначения - нижнее подключение.

Модификация по установке: \_\_\_\_\_  
 - Без буквенного обозначения - настенное исполнение;  
 - нв – напольное исполнение, нерегулируемая высота установки прибора

Цвет:  
 RAL- базовый цвет «белый глянцевый» (RAL 9016).

Любой цвет по RAL: Стоимость = Цена из табл. + 20%

РАДИАТОРЫ СОЛО В НП (С НИЖНИМ ПОДКЛЮЧЕНИЕМ):

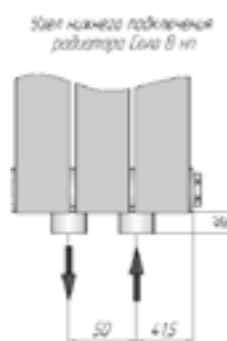
- Нижнее подключение, внутренняя резьба G 1/2", межосевое расстояние 50 мм;
- Температура теплоносителя до 120°C (по терморегулирующей арматуре).

Для напольного исполнения радиаторов Соло В с нижним подключением и количеством секций до 9 штук, необходимо согласовывать схему расположения ножек.

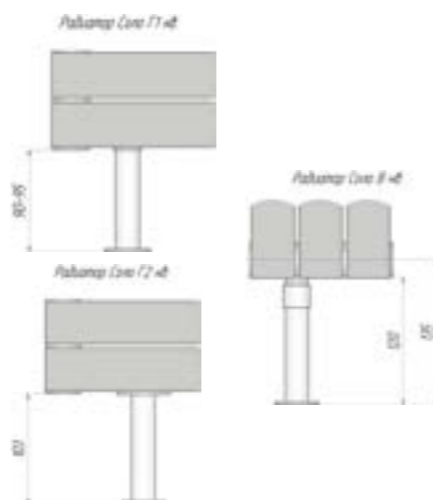
Стоимость прибора Соло В нп = Цена из табл. + 2 070 руб.

Комплект поставки:

- встроенный терморегулирующий клапан;
- пробка глухая G1/2" – 2 шт.;
- кран Маевского G1/2" – 1 шт.



Комплекующие изделия для приборов Соло	Цена с НДС, руб.
Комплект Соло: пробка глухая –1шт., кран Маевского –1шт.	166
Кронштейн КР2С 2-50 (вылет 50 мм) для Соло В1. Комплектация: кронштейн, дюбели и шурупы.	110
Кронштейн КР2С 2-70 (вылет 70 мм) для Соло В2. Комплектация: кронштейн, дюбели и шурупы.	110
Кронштейн КС 2-22 для Соло Г1 (необходимо 4 шт. на прибор).	110
Комплект креплений Соло Г2. Комплектация: кронштейн правый, кронштейн левый, держатель правый, держатель левый, дюбели и шурупы.	1060
Дополнительно	Цена с НДС, руб.
узел нижнего подключения Vekotrim, прямой	1 322
узел нижнего подключения Vekotrim, угловой	1322
запорно-регулирующий клапан REGUTEC, прямой DN15(1/2-)	651
запорно-регулирующий клапан REGUTEC, угловой DN15(1/2-)	644
термостатический клапан Salurso exact, прямой DN15(1/2-)	920
термостатический клапан Salurso exact, угловой DN15(1/2-)	920
термостатическая головка F дистанционного упр., длина капиллярной трубки 2.00м	4 102
термостатическая головка F дистанционного упр., длина капиллярной трубки 5.00м	4 714
термостатическая головка DX, RAL9016 (белая)	830
термостатическая головка DX, RAL9005 (черная)	1 470
термостатическая головка DX, хром	1 554
термостатическая головка K	850



# РАДИАТОРЫ ЗЕРКАЛО

Необычайно стильное решение для ценителей тепла и комфорта.



**ХАРАКТЕРИСТИКИ И ЦЕНЫ**

**РАДИАТОРЫ ЗЕРКАЛО**

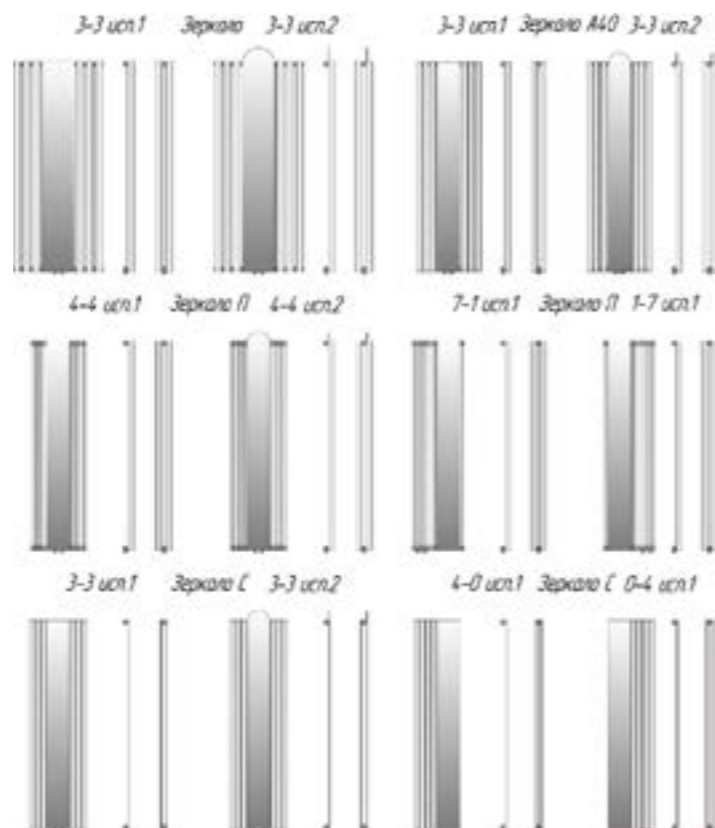
Температура теплоносителя до 120 °С.

Присоединительная резьба G1/2". Исполнение – настенное. Подключение – нижнее. Покрытие: полимер, базовый цвет «белый глянцевый» (RAL 9016). Зеркало из нержавеющей стали: блестящая полированная поверхность.

Модель	Высота прибора исп.1, мм	Высота прибора исп.2, мм	Длина, мм	Мощность, Вт Θ=70 °С (95°/85°/20°С)	Цена с НДС, руб.	
					Зеркало прямое (исп.1)	Зеркало полукруглое (исп.2)
Зеркало 1-1500-3-3	1555	1655	680	1494	25 145	25 720
Зеркало 2-1500-3-3	1555	1655	680	2694	40 961	41 536
Зеркало 1-1750-3-3	1805	1905	680	1698	27 094	27 669
Зеркало 2-1750-3-3	1805	1905	680	3072	45 809	46 384
Зеркало А40 1-1500-3-3	1549	1617	481	929	15 415	15 990
Зеркало А40 2-1500-3-3	1549	1617	481	1383	25 747	26 322
Зеркало А40 1-1750-3-3	1799	1867	481	1066	19 728	20 303
Зеркало А40 2-1750-3-3	1799	1867	481	1594	32 658	33 233
Зеркало С1-1500-0-4	1549	-	351	449	20 906	-
Зеркало С2-1500-0-4	1549	-	351	653	25 620	-
Зеркало С1-1750-0-4	1799	-	351	518	21 620	-
Зеркало С2-1750-0-4	1799	-	351	754	26 766	-
Зеркало С1-1500-3-3	1549	1617	439	674	24 129	24 704
Зеркало С2-1500-3-3	1549	1617	439	980	34 077	34 652
Зеркало С1-1750-3-3	1799	1867	439	778	25 059	25 634
Зеркало С2-1750-3-3	1799	1867	439	1132	35 504	36 079
Зеркало П1-1500-1-7 шаг 25	1549	-	376	842	23 472	-
Зеркало П2-1500-1-7 шаг 25	1549	-	376	1278	31 764	-
Зеркало П1-1750-1-7 шаг 25	1799	-	376	979	24 716	-
Зеркало П2-1750-1-7 шаг 25	1799	-	376	1466	33 080	-
<b>Радиаторы Зеркало из нержавеющей стали (рабочее давление до 15 атм)</b>						
Зеркало Нерж А40 1-1500-3-3	1549	1617	481	650	57 937	58 512
Зеркало Нерж А40 1-1750-3-3	1799	1867	481	746	63 036	63 611
<b>Радиаторы Зеркало из нержавеющей стали (рабочее давление до 12 атм)</b>						
Зеркало Нерж С1-1500-0-4	1549	-	351	314	41 116	-
Зеркало Нерж С1-1750-0-4	1799	-	351	363	43 840	-

\* Возможна модификация радиаторов Зеркало со встроенным шкафчиком (исп.3) – цену уточняйте при заказе.

Любой цвет по RAL: Стоимость = Цена из табл. + 20%



**ПРИМЕР УСЛОВНОГО ОБОЗНАЧЕНИЯ**

**Зеркало П 1-1500-2-7 шаг 25 исп 1 RAL9005**

Наименование модели: \_\_\_\_\_

Базовый прибор: \_\_\_\_\_

- Без буквенного обозначения - Гармония;
- А40 - Гармония А40;
- П - Параллели;
- С - Соло.

Количество трубок по глубине секции: \_\_\_\_\_

- 1 – однорядный радиатор;
- 2 – двухрядный радиатор.

Монтажный (межцентровый) размер, мм: \_\_\_\_\_

- 1500 или 1750.

Количество секций по длине прибора: \_\_\_\_\_

- 2-7 – задается количество и расположение колонок слева направо: 2-зеркало-7;

(при отсутствии колонок с одной из сторон ставится 0, пример: 0-зеркало-7 –зеркало слева).

Шаг секций, мм: \_\_\_\_\_

- 25 - только для приборов Параллели.

Исполнение зеркала: \_\_\_\_\_

- исп 1 – прямое;
- исп 2 – полукруглое;
- исп 3 – исполнение зеркала со встроенным шкафчиком, (возможно только при расположении секций с обеих сторон от шкафчика).

Цвет: \_\_\_\_\_

- RAL – базовый цвет «белый глянцевый» (RAL 9016).

**Зеркало Нерж А40 1-1500-2-7 исп 1**

Наименование модели: \_\_\_\_\_

Базовый прибор: \_\_\_\_\_

- Нерж А40 - Гармония Нерж А40;
- Нерж С - Соло Нерж.

Количество трубок по глубине секции: \_\_\_\_\_

- 1 – однорядный радиатор.

Монтажный (межцентровый) размер, мм: \_\_\_\_\_

- 1500 или 1750

Количество секций по длине прибора: \_\_\_\_\_

- 2-7 – задается расположение и количество колонок слева направо: 2-зеркало-7;

(при отсутствии колонок с одной из сторон ставится 0, пример: 0-зеркало-7 – зеркало слева).

Исполнение зеркала: \_\_\_\_\_

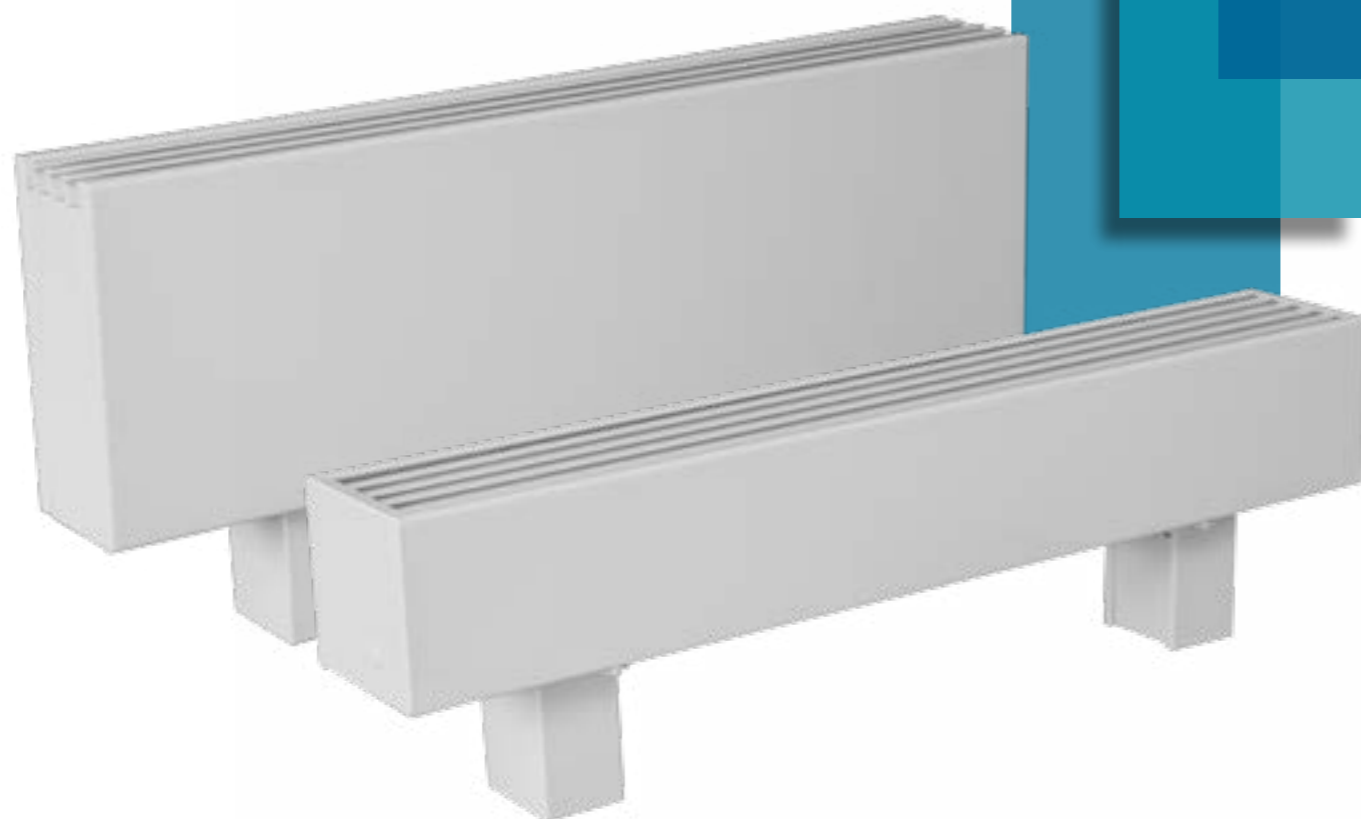
- исп 1 – прямое;
- исп 2 – полукруглое.

Комплектующие изделия для приборов Зеркало	Цена с НДС, руб.
Комплект Зеркало: пробка глухая -3шт., кран Маевского -1шт.	313
Кронштейн КР2Г 2-50 (вылет 50 мм) для Зеркало 1. Комплектация: кронштейн, дюбели и шурупы.	110
Кронштейн КР2Г 2-90 (вылет 90 мм) для Зеркало 2. Комплектация: кронштейн, дюбели и шурупы.	110
Кронштейн КР2С 2-50 (вылет 50 мм) для Зеркало А40 1, Зеркало С 1-3-3, Зеркало П 1-4-4 (4 шт.). Комплектация: кронштейн, дюбели и шурупы.	110
Кронштейн КР2С 2-90 (вылет 90 мм) для Зеркало А40 2, Зеркало П 2-4-4 (4 шт.). Комплектация: кронштейн, дюбели и шурупы.	110
Кронштейн КР2С 2-70 (вылет 70 мм) для Зеркало С 2-3-3 (4 шт.), Зеркало С 2-0-4 (2 шт.). Комплектация: кронштейн, дюбели и шурупы.	110
Кронштейн КС 2-22 для Зеркало С 1-0-4 (4 шт.), для Зеркало С 2-0-4 (1 шт.). Комплектация: кронштейн, дюбели и шурупы.	110
Кронштейн КР 2-50 (вылет 50 мм) для Зеркало П 1-1-7. Комплектация: кронштейн, дюбели и шурупы.	110
Кронштейн КР 2-90 (вылет 90 мм) для Зеркало П 2-1-7. Комплектация: кронштейн, дюбели и шурупы.	110
Кронштейн КС 2-22 Нерж (вылет 22 мм) для Зеркало Нерж С1. Комплектация: кронштейн, дюбели и шурупы (необходимо 4 шт. на прибор).	368
Кронштейн КР2С 2-50 Нерж для Зеркало Нерж А40 1. Комплектация: кронштейн, дюбели и шурупы (необходимо 4 шт. на прибор).	368

Для моделей Зеркало, отличных от указанных в прайс-листе, тип кронштейнов уточняйте при заказе.

# КОНВЕКТОРЫ ЭЛЕГАНТ

Эргономичное решение для ценителей комфорта.



## ХАРАКТЕРИСТИКИ И ЦЕНЫ

### КОНВЕКТОРЫ ЭЛЕГАНТ

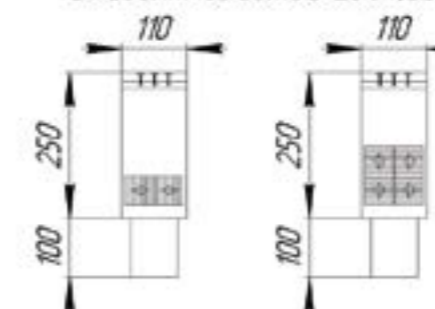
Конвекторы Элегант настенного и напольного исполнения выделяются из общей серии приборов с медно-алюминиевыми теплообменниками своей эргономичностью. Кожух имеет более сложную конструкцию, фронтальная панель прибора съемная, для обслуживания медно-алюминиевого теплообменника. Возможна комплектация терморегулирующей арматурой.

Температура теплоносителя до 120 °С, рабочее давление до 15 атм., испытательное давление 25 атм. По заказу комплектуется терморегулирующей арматурой и исполняется на регулируемых стойках. Все конвекторы комплектуются краном Маевского.

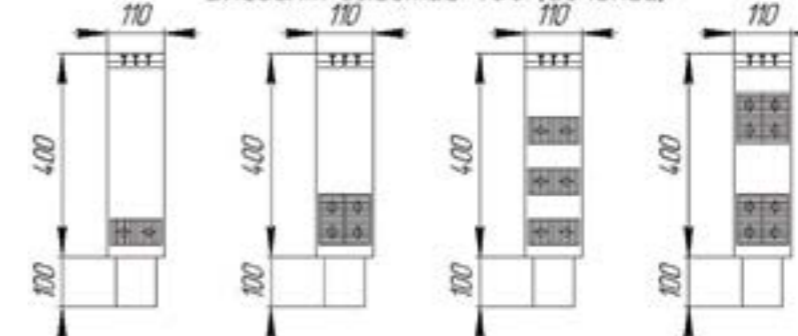
Мощность указана при значении температурного напора  $\Delta T70$  (95°/85°/20°C).

Ширина x высота	110x250				110x400							
	1		2		1		2		3		4	
Число теплообменников	Мощность, Вт	Цена с НДС, руб.	Мощность, Вт	Цена с НДС, руб.	Мощность, Вт	Цена с НДС, руб.	Мощность, Вт	Цена с НДС, руб.	Мощность, Вт	Цена с НДС, руб.	Мощность, Вт	Цена с НДС, руб.
500	329	7 567	465	8 804	410	8 076	564	9 957	607	11 244	650	12 244
600	451	8 211	612	9 741	562	8 753	743	11 011	806	12 430	863	13 657
700	573	8 853	760	10 677	714	9 430	922	12 065	1005	13 615	1076	15 070
800	695	9 496	907	11 613	866	10 107	1101	13 118	1204	14 801	1289	16 483
900	817	10 140	1055	12 549	1018	10 784	1280	14 174	1403	15 987	1502	17 896
1000	939	10 781	1202	13 485	1170	11 461	1459	15 227	1602	17 172	1715	19 309
1100	1061	11 424	1350	14 421	1322	12 136	1638	16 281	1801	18 359	1929	20 721
1200	1183	12 067	1497	15 357	1474	12 813	1817	17 335	2000	19 543	2142	22 134
1300	1305	12 710	1645	16 293	1626	13 490	1996	18 389	2199	20 730	2355	23 546
1400	1427	13 353	1792	17 228	1778	14 167	2175	19 443	2398	21 916	2568	24 960
1500	1549	13 994	1940	18 164	1930	14 843	2354	20 498	2597	23 101	2781	26 373
1600	1671	14 637	2087	19 100	2082	15 520	2533	21 551	2796	24 287	2994	27 786
1700	1793	15 281	2235	20 036	2234	16 195	2712	22 606	2995	25 471	3207	29 197
1800	1915	15 923	2382	20 973	2386	16 873	2891	23 660	3194	26 658	3420	30 611
1900	2037	16 566	2530	21 909	2538	17 549	3070	24 714	3393	27 844	3633	32 024
2000	2159	17 209	2677	22 845	2690	18 226	3249	25 768	3592	29 029	3846	33 436
2100	2281	17 851	2825	23 781	2842	18 904	3428	26 821	3791	30 215	4060	34 850
2200	2403	18 494	2972	24 717	2994	19 580	3607	27 875	3990	31 402	4273	36 263

Расположение теплообменников в конвекторах Элегант высотой 250 (сечение)



Расположение теплообменников в конвекторах Элегант высотой 400 (сечение)



Любой цвет по RAL: **Стоимость = Цена из табл. + 20%**  
 Комбинированная покраска: **Стоимость = Цена из табл. + 25%**  
 Дополнительную комплектацию см. на стр. 67



### КОНВЕКТОРЫ ЭЛЕГАНТ МИНИ

Конвекторы напольного и настенного исполнения с медно-алюминиевым теплообменником – отопительный прибор высшего класса. Благодаря небольшим размерам эстетично вписывается в интерьер современных помещений с высокими окнами и сплошными стеклянными стенами. Декоративный кожух с полимерным покрытием имеет в верхней части продольную профильную решетку для естественной конвекции, что обуславливает улучшенную циркуляцию воздуха и тем самым обеспечивается равномерный прогрев по всему объему отапливаемого помещения.

Для зданий, имеющих декоративные скругления стен, эркеры, изготавливаются конвекторы Элегант мини R радиусного исполнения. Радиус конвектора от 1000 мм и более (по осевой линии).

Конвекторы Элегант мини выпускаются с нижним подключением (боковое по заказу), внутренняя резьба G1/2". Все конвекторы комплектуются краном Маевского. Температура теплоносителя до 120°C, рабочее давление до 15 атм., испытательное давление 25 атм.

Мощность указана при значении температурного напора ΔT70 (95°/85°/20°C).

Ширина x высота	130x80		80x130		130x130		130x130		180x130		230x130	
Число теплообменников	1		1		1		2		3		4	
Длина, мм	Мощность, Вт	Цена с НДС, руб.	Мощность, Вт	Цена с НДС, руб.	Мощность, Вт	Цена с НДС, руб.	Мощность, Вт	Цена с НДС, руб.	Мощность, Вт	Цена с НДС, руб.	Мощность, Вт	Цена с НДС, руб.
500	243	4 263	189	4 602	248	4 370	354	5 813	577	7 720	632	9 615
600	333	4 609	254	4 952	340	4 728	467	6 409	739	8 569	847	10 726
700	423	4 957	318	5 302	431	5 084	579	7 004	902	9 416	1061	11 836
800	513	5 303	382	5 650	523	5 441	692	7 599	1064	10 265	1275	12 946
900	603	5 649	446	6 000	615	5 798	804	8 194	1226	11 114	1490	14 055
1000	693	5 995	510	6 349	707	6 155	917	8 789	1389	11 962	1704	15 165
1100	783	6 342	575	6 698	799	6 511	1029	9 384	1551	12 811	1918	16 275
1200	873	6 688	639	7 047	890	6 869	1142	9 980	1714	13 660	2133	17 385
1300	963	7 035	703	7 397	982	7 225	1254	10 574	1876	14 508	2347	18 494
1400	1053	7 381	767	7 746	1074	7 582	1367	11 170	2039	15 357	2561	19 604
1500	1143	7 728	831	8 096	1166	7 940	1479	11 765	2201	16 206	2776	20 714
1600	1233	8 074	896	8 444	1258	8 296	1592	12 360	2364	17 055	2990	21 824
1700	1323	8 420	960	8 793	1349	8 653	1704	12 955	2526	17 903	3205	22 933
1800	1413	8 766	1024	9 143	1441	9 009	1817	13 550	2689	18 752	3419	24 043
1900	1503	9 114	1088	9 492	1533	9 367	1929	14 145	2851	19 601	3633	25 153
2000	1593	9 460	1152	9 842	1625	9 723	2042	14 741	3013	20 449	3848	26 263
2100	1683	9 806	1217	10 191	1717	10 080	2154	15 336	3176	21 298	4062	27 372
2200	1773	10 153	1281	10 541	1808	10 437	2267	15 931	3338	22 147	4276	28 482

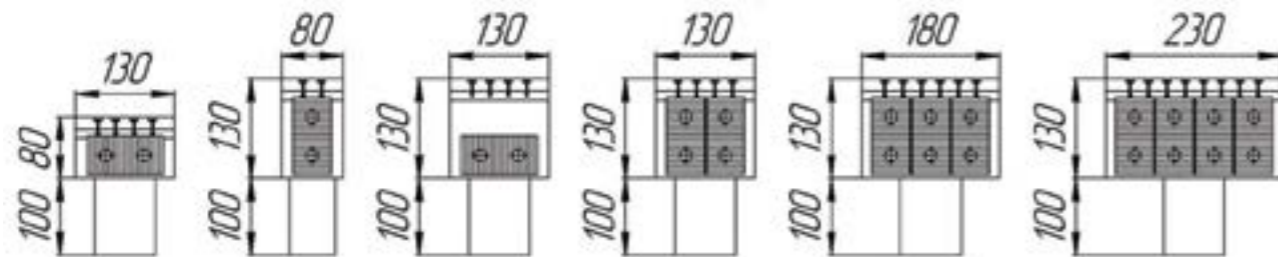
Конвектор Элегант мини



Конвектор Элегант мини (вид сверху)



Расположение теплообменников в конвекторах Элегант мини (сечение)



Радиусное исполнение: **Стоимость = Цена из табл. x 2**  
 Любой цвет по RAL: **Стоимость = Цена из табл. + 20%**  
 Дополнительную комплектацию см. стр. 67

### КОНВЕКТОРЫ ЭЛЕГАНТ ПЛЮС

Конвекторы Элегант плюс – приборы настенного и напольного исполнения с медно-алюминиевыми теплообменниками — это отопительные приборы высшего класса, исполненные в строгом европейском стиле, что позволяет гармонично вписать их в любой интерьер, использовать в самых смелых дизайнерских решениях.

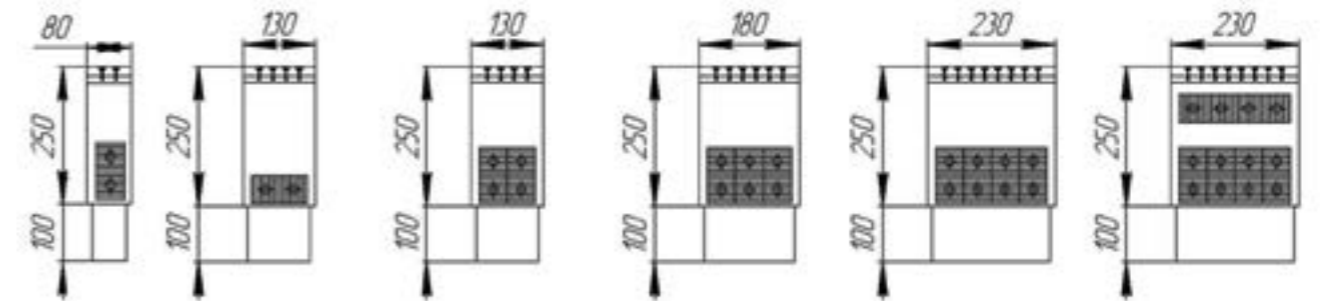
Температура теплоносителя до 120°C, рабочее давление до 15 атм., испытательное давление 25 атм., присоединительная внутренняя резьба G1/2".

По заказу комплектация терморегулирующей арматурой и исполнение на регулируемых стойках. Все конвекторы комплектуются краном Маевского.

Мощность указана при значении температурного напора ΔT70 (95°/85°/20°C).

Ширина x высота	80x250		130x250				180x250		230x250			
Число теплообменников	1		1		2		3		4		6	
Длина, мм	Мощность, Вт	Цена с НДС, руб.	Мощность, Вт	Цена с НДС, руб.	Мощность, Вт	Цена с НДС, руб.	Мощность, Вт	Цена с НДС, руб.	Мощность, Вт	Цена с НДС, руб.	Мощность, Вт	Цена с НДС, руб.
500	226	6 662	329	6 879	465	8 006	747	9 829	807	11 996	899	13 361
600	303	7 206	451	7 464	612	8 855	957	10 903	1080	13 381	1194	15 091
700	379	7 749	573	8 048	760	9 707	1168	11 977	1354	14 766	1488	16 823
800	456	8 293	695	8 632	907	10 558	1378	13 053	1627	16 151	1783	18 554
900	532	8 837	817	9 217	1055	11 408	1589	14 127	1901	17 535	2078	20 286
1000	609	9 381	939	9 801	1202	12 259	1799	15 202	2174	18 921	2372	22 017
1100	686	9 925	1061	10 386	1350	13 110	2009	16 276	2448	20 306	2667	23 749
1200	762	10 467	1183	10 970	1497	13 961	2220	17 350	2721	21 690	2962	25 479
1300	839	11 011	1305	11 554	1645	14 811	2430	18 425	2995	23 076	3256	27 211
1400	915	11 555	1427	12 138	1792	15 663	2641	19 501	3268	24 461	3551	28 942
1500	992	12 099	1549	12 722	1940	16 514	2851	20 576	3542	25 845	3846	30 674
1600	1069	12 642	1671	13 307	2087	17 364	3061	21 649	3815	27 232	4141	32 405
1700	1145	13 186	1793	13 892	2235	18 215	3272	22 724	4089	28 617	4435	34 137
1800	1222	13 730	1915	14 476	2382	19 066	3452	23 799	4362	30 001	4730	35 867
1900	1298	14 274	2037	15 060	2530	19 917	3693	24 873	4636	31 386	5025	37 599
2000	1375	14 818	2159	15 645	2677	20 767	3903	25 947	4909	32 772	5319	39 330
2100	1452	15 361	2281	16 229	2825	21 618	4113	27 023	5183	34 156	5614	41 062
2200	1528	15 905	2403	16 813	2972	22 470	4324	28 097	5456	35 541	5909	42 793

Расположение теплообменников в конвекторах Элегант плюс высотой 250 (сечение)



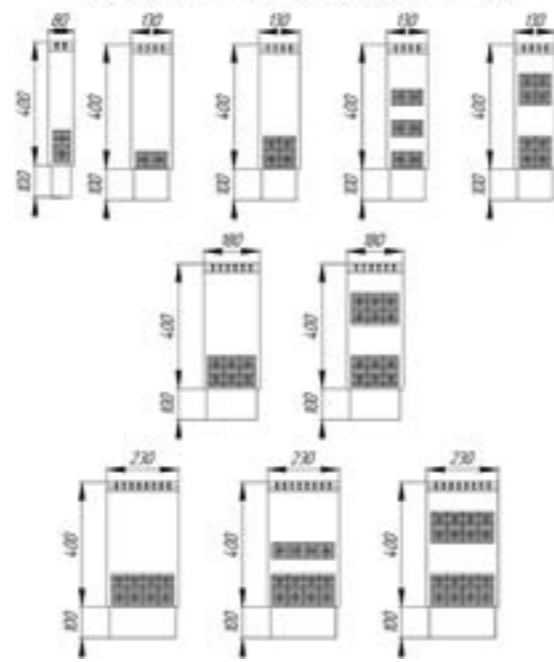
Любой цвет по RAL: **Стоимость = Цена из табл. + 20%**  
 Дополнительную комплектацию см. стр. 67

Ширина x высота		130x400								180x400				
Число теплообменников		1		2		3		4		3		6		
Длина, мм	Мощность, Вт	Цена с НДС, руб.	Мощность, Вт	Цена с НДС, руб.	Мощность, Вт	Цена с НДС, руб.	Мощность, Вт	Цена с НДС, руб.	Мощность, Вт	Цена с НДС, руб.	Мощность, Вт	Цена с НДС, руб.	Мощность, Вт	Цена с НДС, руб.
500	248	6 846	410	7 437	564	9 052	607	10 221	650	11 132	906	11 364	905	14 778
600	332	7 389	562	8 056	743	10 010	806	11 300	863	12 417	1161	12 590	1197	16 668
700	416	7 930	714	8 676	922	10 968	1005	12 379	1076	13 700	1416	13 817	1489	18 559
800	500	8 473	866	9 294	1101	11 927	1204	13 455	1289	14 985	1672	15 043	1781	20 449
900	584	9 016	1018	9 914	1280	12 885	1403	14 534	1502	16 269	1927	16 270	2073	22 339
1000	668	9 559	1170	10 533	1459	13 843	1602	15 612	1715	17 554	2182	17 498	2365	24 229
1100	752	10 102	1322	11 152	1638	14 801	1801	16 689	1929	18 837	2437	18 724	2657	26 119
1200	836	10 644	1474	11 771	1817	15 760	2000	17 768	2142	20 123	2692	19 951	2949	28 008
1300	920	11 187	1626	12 390	1996	16 718	2199	18 845	2355	21 406	2948	21 977	3241	29 899
1400	1004	11 729	1778	13 010	2175	17 676	2398	19 923	2568	22 691	3203	22 404	3533	31 789
1500	1088	12 272	1930	13 629	2354	18 633	2597	21 001	2781	23 975	3458	23 630	3825	33 680
1600	1172	12 814	2082	14 247	2533	19 593	2796	22 079	2994	25 260	3713	24 858	4117	35 570
1700	1256	13 357	2234	14 867	2712	20 551	2995	23 156	3207	26 543	3968	26 085	4409	37 460
1800	1340	13 900	2386	15 486	2891	21 508	3194	24 235	3420	27 828	4224	27 311	4701	39 351
1900	1424	14 443	2538	16 106	3070	22 466	3393	25 313	3633	29 112	4479	28 538	4993	41 240
2000	1508	14 986	2690	16 724	3249	23 426	3592	26 390	3846	30 397	4734	29 765	5285	43 131
2100	1592	15 528	2842	17 343	3428	24 383	3791	27 469	4060	31 680	4989	30 991	5577	45 020
2200	1676	16 070	2994	17 963	3607	25 341	3990	28 546	4273	32 966	5244	32 220	5869	46 910

Ширина x высота		130x500								180x500				
Число теплообменников		1		2		3		4		3		6		
Длина, мм	Мощность, Вт	Цена с НДС, руб.	Мощность, Вт	Цена с НДС, руб.	Мощность, Вт	Цена с НДС, руб.	Мощность, Вт	Цена с НДС, руб.	Мощность, Вт	Цена с НДС, руб.	Мощность, Вт	Цена с НДС, руб.	Мощность, Вт	Цена с НДС, руб.
500	451	7 717	610	9 302	644	10 360	689	11 275	983	12 092	969	14 930	1281	16 820
600	618	8 358	804	10 280	855	11 445	915	12 564	1260	13 334	1281	16 820	1594	18 708
700	785	9 000	998	11 256	1066	12 528	1141	13 854	1537	14 577	1594	18 708	1906	20 598
800	952	9 642	1192	12 234	1277	13 613	1367	15 143	1814	15 818	1906	20 598	2219	22 487
900	1119	10 283	1386	13 211	1488	14 697	1593	16 434	2091	17 060	2219	22 487	2531	24 377
1000	1286	10 925	1579	14 189	1699	15 780	1819	17 723	2368	18 302	2531	24 377	2844	26 265
1100	1453	11 567	1773	15 165	1910	16 865	2045	19 012	2645	19 543	2844	26 265	3156	28 154
1200	1620	12 208	1967	16 143	2121	17 949	2271	20 302	2922	20 785	3156	28 154	3469	30 044
1300	1787	12 850	2161	17 120	2332	19 033	2497	21 591	3199	22 028	3469	30 044	3781	31 932
1400	1954	13 492	2355	18 096	2543	20 117	2723	22 882	3476	23 270	3781	31 932	4094	33 822
1500	2121	14 135	2548	19 074	2754	21 201	2949	24 171	3753	24 512	4094	33 822	4406	35 711
1600	2288	14 776	2742	20 051	2965	22 285	3175	25 460	4030	25 753	4406	35 711	4719	37 599
1700	2455	15 418	2936	21 029	3176	23 369	3401	26 750	4307	26 995	4719	37 599	5031	39 489
1800	2622	16 060	3130	22 005	3387	24 454	3627	28 039	4584	28 237	5031	39 489	5344	41 378
1900	2789	16 701	3324	22 983	3598	25 537	3853	29 330	4861	29 480	5344	41 378	5656	43 268
2000	2956	17 343	3517	23 960	3809	26 621	4079	30 619	5138	30 722	5656	43 268	5969	45 156
2100	3123	17 985	3711	24 938	4020	27 705	4305	31 908	5415	31 963	5969	45 156	6281	47 045
2200	3290	18 627	3905	25 914	4231	28 789	4531	33 198	5692	33 205	6281	47 045		

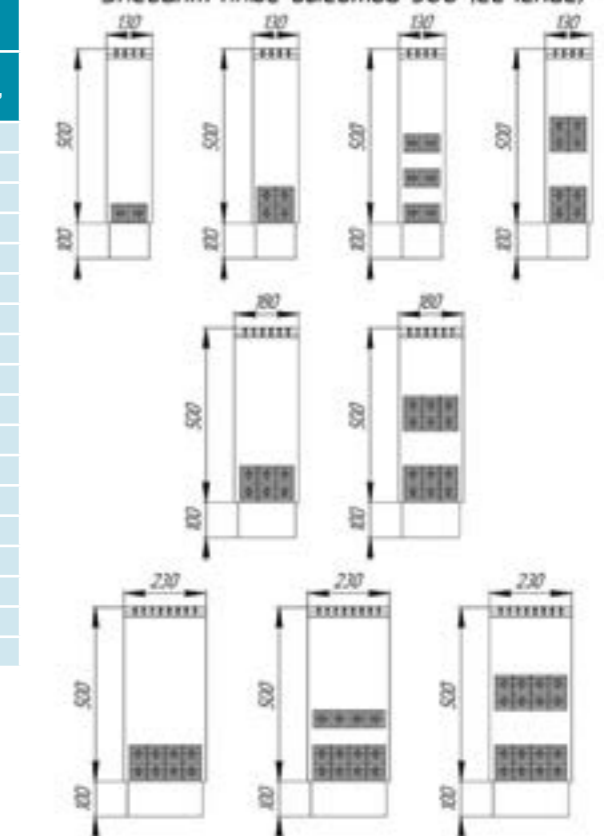
Ширина x высота		230x400					
Число теплообменников		4		6		8	
Длина, мм	Мощность, Вт	Цена с НДС, руб.	Мощность, Вт	Цена с НДС, руб.	Мощность, Вт	Цена с НДС, руб.	
500	975	13 935	1071	15 170	1090	17 249	
600	1305	15 515	1422	17 104	1460	19 557	
700	1635	17 096	1773	19 039	1829	21 865	
800	1966	18 676	2124	20 974	2199	24 173	
900	2296	20 254	2475	22 907	2568	26 481	
1000	2627	21 835	2826	24 842	2938	28 789	
1100	2957	23 415	3177	26 777	3307	31 097	
1200	3287	24 995	3528	28 712	3677	33 405	
1300	3618	26 575	3879	30 646	4046	35 714	
1400	3948	28 154	4230	32 582	4416	38 021	
1500	4279	29 734	4581	34 516	4785	40 329	
1600	4609	31 315	4932	36 450	5155	42 637	
1700	4939	32 895	5283	38 386	5524	44 945	
1800	5270	34 475	5634	40 320	5894	47 254	
1900	5600	36 054	5985	42 254	6263	49 562	
2000	5931	37 634	6336	44 189	6633	51 870	
2100	6261	39 214	6687	46 124	7002	54 178	
2200	6591	40 794	7038	48 059	7372	56 486	

Расположение теплообменников в конвекторах Элегант плюс высотой 400 (сечение)



Ширина x высота		230x500					
Число теплообменников		4		6		8	
Длина, мм	Мощность, Вт	Цена с НДС, руб.	Мощность, Вт	Цена с НДС, руб.	Мощность, Вт	Цена с НДС, руб.	
500	1061	14 061	1157	15 318	1173	17 434	
600	1420	15 642	1537	17 251	1570	19 744	
700	1780	17 224	1916	19 184	1968	22 055	
800	2139	18 805	2296	21 117	2365	24 365	
900	2499	20 386	2675	23 051	2763	26 675	
1000	2858	21 967	3055	24 983	3160	28 986	
1100	3218	23 549	3434	26 916	3558	31 296	
1200	3577	25 130	3814	28 849	3955	33 606	
1300	3937	26 711	4193	30 782	4353	35 917	
1400	4296	28 292	4573	32 715	4750	38 227	
1500	4656	29 874	4952	34 647	5148	40 536	
1600	5015	31 455	5332	36 580	5545	42 847	
1700	5375	33 036	5711	38 514	5943	45 157	
1800	5734	34 617	6091	40 447	6340	47 467	
1900	6094	36 199	6470	42 380	6738	49 778	
2000	6453	37 780	6850	44 312	7135	52 088	
2100	6813	39 361	7229	46 245	7533	54 398	
2200	7172	40 942	7609	48 178	7930	56 709	

Расположение теплообменников в конвекторах Элегант плюс высотой 500 (сечение)



Любой цвет по RAL: Стоимость = Цена из табл. + 20%  
Дополнительную комплектацию см. стр. 67

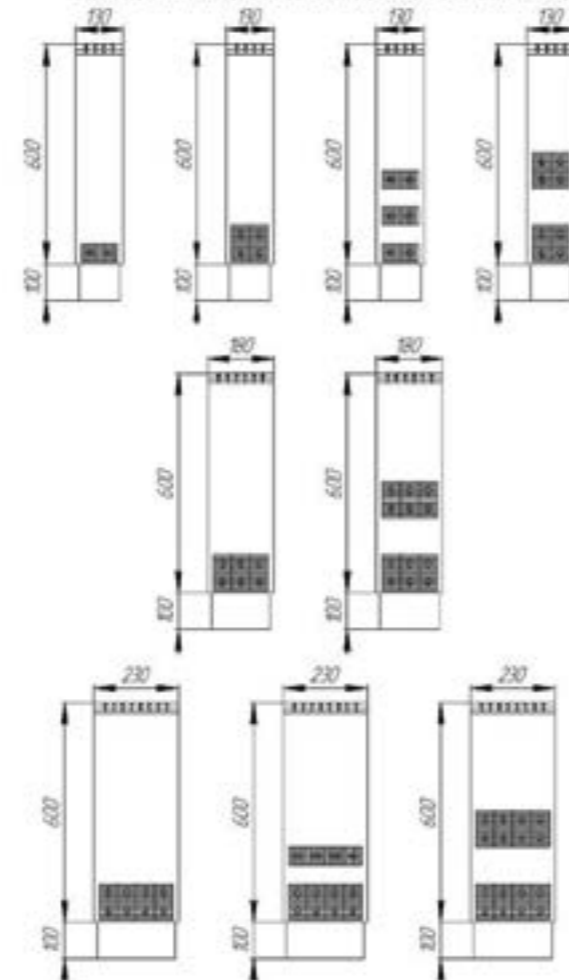
Любой цвет по RAL: Стоимость = Цена из табл. + 20%  
Дополнительную комплектацию см. стр. 67

Ширина x высота	130x600						180x600						
	1		2		3		4		3		6		
Число теплообменников	Длина, мм	Мощность, Вт	Цена с НДС, руб.	Мощность, Вт	Цена с НДС, руб.	Мощность, Вт	Цена с НДС, руб.	Мощность, Вт	Цена с НДС, руб.	Мощность, Вт	Цена с НДС, руб.	Мощность, Вт	Цена с НДС, руб.
500	483	7 938	647	9 512	680	10 501	727	11 420	1044	12 168	1031	15 082	
600	662	8 597	853	10 500	903	11 591	966	12 713	1339	13 410	1363	16 969	
700	841	9 256	1058	11 489	1126	12 681	1204	14 008	1633	14 652	1696	18 858	
800	1020	9 915	1264	12 476	1349	13 771	1443	15 303	1927	15 894	2028	20 746	
900	1199	10 575	1469	13 464	1572	14 860	1681	16 598	2221	17 136	2361	22 633	
1000	1378	11 234	1675	14 452	1795	15 951	1920	17 893	2515	18 379	2693	24 521	
1100	1557	11 893	1880	15 440	2018	17 041	2158	19 188	2810	19 621	3026	26 410	
1200	1736	12 552	2086	16 428	2241	18 131	2397	20 483	3104	20 863	3358	28 298	
1300	1915	13 211	2291	17 416	2464	19 221	2635	21 778	3398	22 105	3691	30 185	
1400	2094	13 870	2497	18 403	2687	20 311	2874	23 072	3692	23 347	4023	32 074	
1500	2273	14 530	2702	19 391	2910	21 402	3112	24 367	3986	24 589	4356	33 962	
1600	2452	15 189	2908	20 379	3133	22 492	3351	25 661	4281	25 831	4688	35 849	
1700	2631	15 848	3113	21 368	3356	23 581	3589	26 956	4575	27 073	5021	37 737	
1800	2810	16 507	3319	22 356	3579	24 671	3828	28 251	4869	28 315	5353	39 626	
1900	2989	17 166	3524	23 344	3802	25 761	4066	29 546	5163	29 557	5686	41 513	
2000	3168	17 826	3730	24 332	4025	26 851	4305	30 841	5457	30 800	6018	43 401	
2100	3347	18 485	3935	25 320	4248	27 942	4543	32 136	5752	32 042	6351	45 289	
2200	3526	19 144	4141	26 307	4471	29 032	4782	33 431	6046	33 284	6683	47 178	

Ширина x высота	130x700						180x700						
	1		2		3		4		3		6		
Число теплообменников	Длина, мм	Мощность, Вт	Цена с НДС, руб.	Мощность, Вт	Цена с НДС, руб.	Мощность, Вт	Цена с НДС, руб.	Мощность, Вт	Цена с НДС, руб.	Мощность, Вт	Цена с НДС, руб.	Мощность, Вт	Цена с НДС, руб.
500	508	8 119	677	9 699	715	10 640	766	11 563	1096	12 243	1091	15 233	
600	696	8 795	891	10 697	950	11 736	1017	12 864	1405	13 486	1443	17 120	
700	884	9 473	1106	11 697	1184	12 832	1268	14 163	1714	14 728	1795	19 007	
800	1072	10 149	1321	12 695	1419	13 929	1519	15 464	2023	15 970	2147	20 894	
900	1260	10 825	1536	13 693	1653	15 025	1770	16 764	2331	17 213	2499	22 780	
1000	1448	11 502	1751	14 691	1888	16 121	2021	18 064	2640	18 455	2851	24 668	
1100	1636	12 179	1965	15 689	2122	17 217	2272	19 364	2949	19 697	3203	26 555	
1200	1824	12 855	2180	16 688	2357	18 313	2523	20 664	3258	20 940	3555	28 442	
1300	2012	13 532	2395	17 686	2591	19 410	2774	21 964	3567	22 182	3907	30 329	
1400	2200	14 208	2610	18 684	2826	20 506	3025	23 265	3875	23 424	4259	32 215	
1500	2388	14 884	2825	19 682	3060	21 602	3276	24 423	4184	24 666	4611	34 102	
1600	2576	15 562	3039	20 680	3295	22 698	3527	25 865	4493	25 910	4963	35 989	
1700	2764	16 238	3254	21 679	3529	23 795	3778	27 164	4802	27 152	5315	37 876	
1800	2952	16 914	3469	22 677	3764	24 891	4029	28 465	5111	28 394	5667	39 764	
1900	3140	17 592	3684	23 676	3998	25 987	4280	29 764	5419	29 637	6019	41 650	
2000	3328	18 268	3899	24 674	4233	27 083	4531	31 065	5728	30 879	6371	43 537	
2100	3516	18 944	4113	25 673	4467	28 180	4782	32 364	6037	32 121	6723	45 424	
2200	3704	19 621	4328	26 671	4702	29 276	5033	33 665	6346	33 364	7075	47 311	

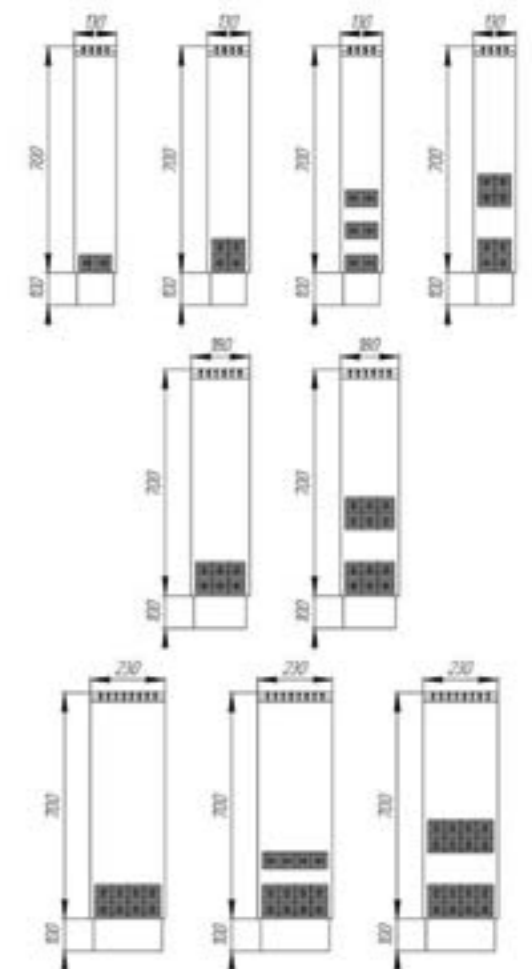
Ширина x высота	230x600						
	4		6		8		
Число теплообменников	Длина, мм	Мощность, Вт	Цена с НДС, руб.	Мощность, Вт	Цена с НДС, руб.	Мощность, Вт	Цена с НДС, руб.
500	1131	14 188	1237	15 468	1255	17 620	
600	1515	15 770	1642	17 400	1681	19 933	
700	1898	17 352	2048	19 330	2106	22 246	
800	2282	18 936	2453	21 261	2532	24 557	
900	2665	20 518	2859	23 192	2957	26 870	
1000	3049	22 101	3264	25 123	3383	29 182	
1100	3432	23 683	3670	27 055	3808	31 495	
1200	3816	25 266	4075	28 986	4234	33 808	
1300	4199	26 849	4481	30 917	4659	36 119	
1400	4583	28 431	4886	32 847	5085	38 432	
1500	4966	30 014	5292	34 778	5510	40 745	
1600	5350	31 596	5697	36 710	5936	43 057	
1700	5733	33 179	6103	38 641	6361	45 370	
1800	6117	34 762	6508	40 572	6787	47 681	
1900	6500	36 345	6914	42 503	7212	49 994	
2000	6884	37 927	7319	44 434	7638	52 307	
2100	7267	39 509	7725	46 366	8063	54 619	
2200	7651	41 092	8130	48 297	8489	56 932	

Расположение теплообменников в конвекторах Элегант плюс высотой 600 (сечение)



Ширина x высота	230x700						
	4		6		8		
Число теплообменников	Длина, мм	Мощность, Вт	Цена с НДС, руб.	Мощность, Вт	Цена с НДС, руб.	Мощность, Вт	Цена с НДС, руб.
500	1186	14 314	1306	15 617	1335	17 805	
600	1589	15 898	1735	17 547	1788	20 120	
700	1991	17 482	2163	19 475	2240	22 434	
800	2393	19 066	2591	21 405	2693	24 749	
900	2795	20 649	3020	23 334	3146	27 063	
1000	3197	22 234	3448	25 263	3598	29 378	
1100	3600	23 818	3876	27 192	4051	31 693	
1200	4002	25 401	4304	29 121	4503	34 007	
1300	4404	26 985	4733	31 050	4956	36 322	
1400	4806	28 569	5161	32 980	5409	38 635	
1500	5208	30 153	5589	34 908	5861	40 950	
1600	5611	31 737	6018	36 838	6314	43 265	
1700	6013	33 321	6446	38 767	6766	45 579	
1800	6415	34 905	6874	40 696	7219	47 894	
1900	6817	36 488	7303	42 625	7672	50 208	
2000	7219	38 073	7731	44 554	8124	52 523	
2100	7622	39 657	8159	46 483	8577	54 838	
2200	8024	41 240	8587	48 413	9029	57 152	

Расположение теплообменников в конвекторах Элегант плюс высотой 700 (сечение)



Любой цвет по RAL: Стоимость = Цена из табл. + 20%  
Дополнительную комплектацию см. стр. 67

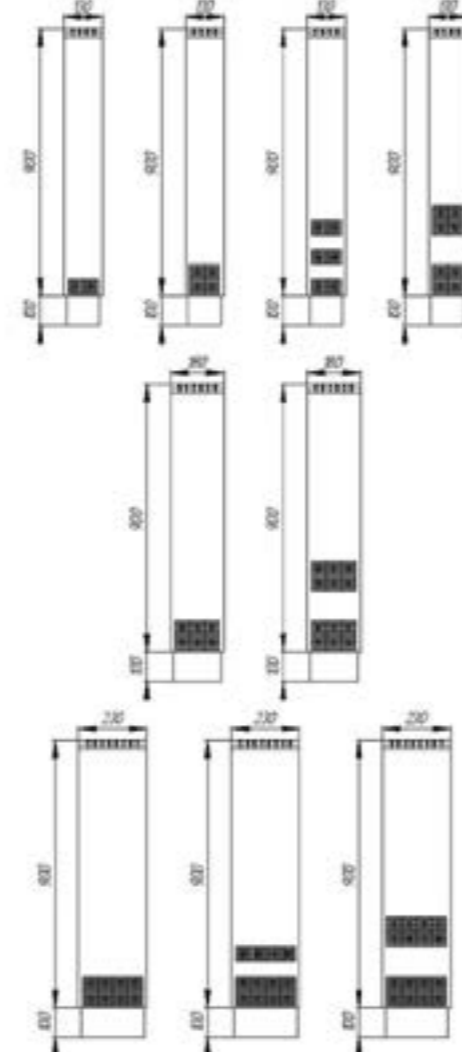
Любой цвет по RAL: Стоимость = Цена из табл. + 20%  
Дополнительную комплектацию см. стр. 67

Ширина x высота	130x900								180x900			
	1		2		3		4		3		6	
Число теплообменников	Мощность, Вт	Цена с НДС, руб.	Мощность, Вт	Цена с НДС, руб.	Мощность, Вт	Цена с НДС, руб.	Мощность, Вт	Цена с НДС, руб.	Мощность, Вт	Цена с НДС, руб.	Мощность, Вт	Цена с НДС, руб.
500	540	8 473	727	10 082	782	10 919	839	11 852	1173	12 395	1203	15 535
600	740	9 184	958	11 101	1039	12 027	1114	13 162	1504	13 638	1591	17 420
700	940	9 896	1189	12 119	1295	13 135	1389	14 474	1834	14 880	1979	19 305
800	1140	10 606	1420	13 138	1552	14 244	1664	15 784	2165	16 122	2367	21 191
900	1340	11 317	1651	14 157	1808	15 353	1939	17 095	2495	17 365	2755	23 076
1000	1540	12 028	1882	15 175	2065	16 460	2214	18 405	2826	18 607	3143	24 961
1100	1740	12 740	2113	16 193	2321	17 569	2489	19 716	3156	19 850	3531	26 846
1200	1940	13 451	2344	17 212	2578	18 678	2764	21 027	3487	21 092	3919	28 730
1300	2140	14 161	2575	18 231	2834	19 787	3039	22 336	3817	22 335	4307	30 615
1400	2340	14 872	2805	19 250	3091	20 894	3314	23 649	4148	23 577	4695	32 500
1500	2540	15 583	3036	20 269	3347	22 003	3589	24 958	4478	24 819	5083	34 385
1600	2740	16 294	3267	21 287	3604	23 112	3864	26 268	4809	26 062	5471	36 270
1700	2940	17 005	3498	22 305	3860	24 220	4139	27 579	5139	27 304	5859	38 155
1800	3140	17 716	3729	23 324	4117	25 328	4414	28 890	5470	28 548	6247	40 041
1900	3340	18 426	3960	24 343	4373	26 436	4689	30 201	5800	29 790	6635	41 926
2000	3540	19 138	4191	25 361	4630	27 545	4964	31 511	6131	31 033	7023	43 810
2100	3740	19 849	4422	26 380	4886	28 653	5239	32 822	6461	32 275	7411	45 695
2200	3940	20 560	4653	27 399	5143	29 762	5514	34 133	6792	33 517	7799	47 580

Ширина x высота	230x900					
	4		6		8	
Число теплообменников	Мощность, Вт	Цена с НДС, руб.	Мощность, Вт	Цена с НДС, руб.	Мощность, Вт	Цена с НДС, руб.
500	1269	14 568	1424	15 916	1480	18 177
600	1700	16 155	1891	17 841	1981	20 495
700	2130	17 741	2358	19 767	2483	22 815
800	2560	19 328	2825	21 692	2985	25 133
900	2991	20 914	3292	23 618	3486	27 453
1000	3421	22 501	3759	25 544	3988	29 771
1100	3851	24 088	4226	27 469	4489	32 090
1200	4281	25 674	4693	29 394	4991	34 409
1300	4712	27 261	5160	31 319	5493	36 728
1400	5142	28 847	5627	33 245	5994	39 047
1500	5572	30 434	6094	35 170	6496	41 366
1600	6003	32 021	6561	37 096	6997	43 684
1700	6433	33 606	7028	39 022	7499	46 003
1800	6863	35 193	7495	40 947	8001	48 322
1900	7294	36 779	7962	42 872	8502	50 641
2000	7724	38 366	8429	44 798	9004	52 960
2100	8154	39 953	8896	46 723	9505	55 278
2200	8584	41 539	9363	48 648	10007	57 598

Любой цвет по RAL: **Стоимость = Цена из табл. + 20%**  
 Дополнительную комплектацию см. стр. 67

Расположение теплообменников в конвекторах **Элегант плюс** высотой 900 (сечение)

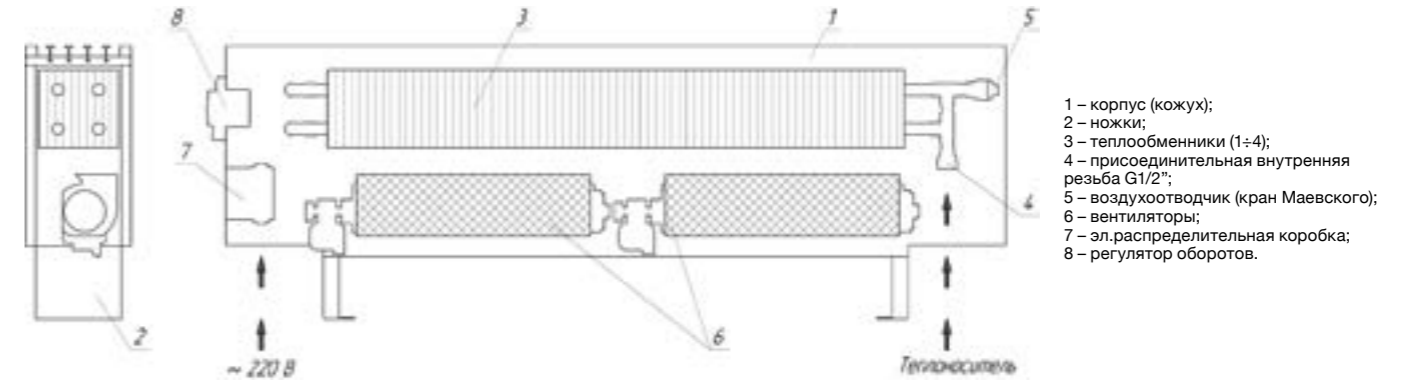


## КОНВЕКТОРЫ ЭЛЕГАНТ В

Конвекторы с медно-алюминиевыми теплообменниками напольного и настенного исполнения с принудительной конвекцией (с вентиляторами тангенциального типа):

- встроенная плавная регулировка оборотов вентиляторов;
- при небольших габаритных размерах обладают высокой теплоотдачей.

Габаритные размеры кожуха (ШxВxД), мм	Количество теплообменников, шт.	Количество вентиляторов, шт.	Эл. мощность P <sub>ном.</sub> , Вт	Теплоотдача (ΔT°70), Вт		Напряжение (номинальное) U <sub>ном.</sub> , В	Цена с НДС, руб.
				при количестве оборотов			
				V <sub>от.вент.</sub>	V <sub>max вент.</sub>		
130 x 250 x 600	1	1	32	352	741	~220	19 020
130 x 250 x 600	2	1	32	516	1468	~220	23 681
130 x 350 x 600	3	1	32	628	1723	~220	28 910
130 x 350 x 600	4	1	32	730	1896	~220	33 705
130 x 250 x 1000	1	2	64	732	1527	~220	26 526
130 x 250 x 1000	2	2	64	1013	2954	~220	33 950
130 x 350 x 1000	3	2	64	1246	3463	~220	42 026
130 x 350 x 1000	4	2	64	1476	3812	~220	49 557
130 x 250 x 1500	1	3	96	1207	2545	~220	35 126
130 x 250 x 1500	2	3	96	1635	4851	~220	45 931
130 x 350 x 1500	3	3	96	2026	5695	~220	57 431
130 x 350 x 1500	4	3	96	2341	6264	~220	68 374



Любой цвет по RAL: **Стоимость = Цена из табл. + 20%**  
 Комбинированная покраска: **Стоимость = Цена из табл. + 25%**

Дополнительная комплектация для двухтрубной системы отопления	Цена с НДС, руб.
- узел нижнего подключения Vekotrim, прямой	1 322
- узел нижнего подключения Vekotrim, угловой	1 322
- запорно-регулирующий клапан REGUTEK, прямой DN15(1/2")	651
- запорно-регулирующий клапан REGUTEK, угловой DN15(1/2")	644
- термостатическая головка F дистанционного упр., длина капиллярной трубки 2.00м	4 102
- термостатическая головка F дистанционного упр., длина капиллярной трубки 5.00м	4 714
- термостатическая головка DX, RAL9016 (белая)	830
- термостатическая головка DX, RAL9005 (черная)	1 470
- термостатическая головка DX, хром	1 554
- термостатическая головка K	850

Цена «Терм» (установлен клапан терморегулятора) – 3 053 руб.

Стоимость исполнения на регулируемых ножках (рв) = Цена из табл. + 681 руб.

## ПРИМЕР УСЛОВНОГО ОБОЗНАЧЕНИЯ

Элегант мини 180x130x1000 Это Терм Прох рв R1800 лев RALкомб 9002 1028 рисунок

Наименование модели: \_\_\_\_\_

- Элегант мини;
- Элегант;
- Элегант плюс;
- Элегант В.

Ширина прибора, мм: \_\_\_\_\_

выбирается из ряда:

- 80, 130, 180, 230 – Элегант мини;
- 110 – Элегант;
- 80, 130, 180, 230 – Элегант плюс;
- 130 – Элегант В

Высота прибора, мм: \_\_\_\_\_

выбирается из ряда:

- 80, 130 – Элегант мини;
- 250, 400 – Элегант;
- 250, 400, 500, 600, 700, 900 – Элегант плюс;
- 250, 350 – Элегант В.

Длина прибора, мм: \_\_\_\_\_

от 500 до 2200

Количество теплообменников в приборе: \_\_\_\_\_

- от 1 до 4 штук – для Элеганта, Элеганта мини, Элеганта В;
- от 1 до 8 штук – для Элеганта плюс.

Исполнение подключения: \_\_\_\_\_

- **Без обозначения** – с нижним подключением;
- **Терм** – термоклапан встроен;
- **бок** – боковое подключение, без термоклапана.

Модификация: \_\_\_\_\_

- **без обозначения** – концевое исполнение прибора;
- **Прох** – проходное исполнение конвектора, кроме Элегант В.  
(по умолчанию: 2-2 - два входа, два выхода)

Модификация по установке: \_\_\_\_\_

- **Стен** – настенное исполнение (кроме радиусных);
- **нв** – напольное исполнение, нерегулируемая высота установки прибора;
- **рв** – напольное исполнение, регулируемая высота установки прибора.

Конструктивное исполнение: \_\_\_\_\_

- **без обозначения** - прибор прямого исполнения;
  - **R1800** – прибор радиусного исполнения (только для Элеганта мини);
- минимальный радиус изгиба по осевой линии прибора – 1000 мм.

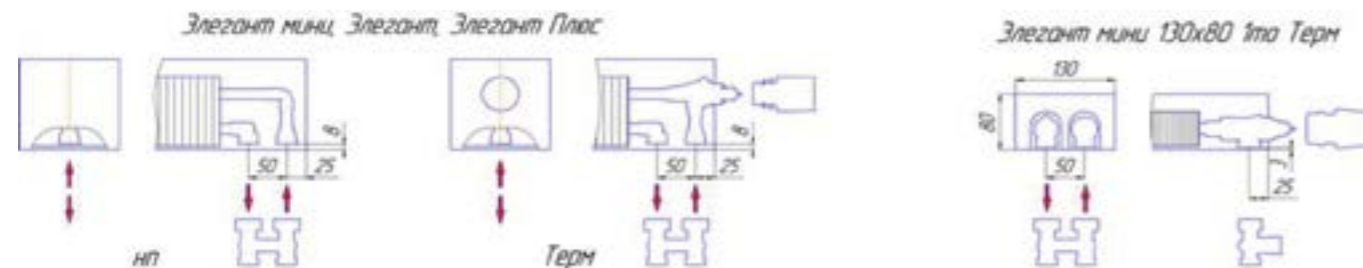
Модификация подключения: \_\_\_\_\_

- **без обозначения** – для Элегант Плюс и Элегант мини напольного исполнения;
- **лев** – подключение с левой стороны (для радиусного и настенного исполнения, для Элегант, Элегант В);
- **прав** – подключение с правой стороны (для радиусного и настенного исполнения, для Элегант, Элегант В).

Покрытие: \_\_\_\_\_

- **RAL** - базовый цвет «белый глянцевый» (RAL9016);  
для комбинированной покраски (задается два цвета);
- **RAL комб** - цвет кожуха, цвет решетки и ножек.

### Исполнение по подключению:



Более детально схему подключения (положение относительно продольной оси прибора) уточняйте при заказе.  
Рекомендации по применению можно найти на официальном сайте [www.kztoradiator.ru](http://www.kztoradiator.ru)

# КОНВЕКТОРЫ БРИЗ/БРИЗ В

Максимальная эффективность,  
надежность и экономичность.



ХАРАКТЕРИСТИКИ И ЦЕНЫ

КОНВЕКТОР БРИЗ

Конвекторы Бриз с медно-алюминиевым теплообменником, обеспечивают быстрый и эффективный обогрев помещения, создавая перед большими окнами и стеклянными стенами тепловые завесы от потоков холодного воздуха. Конвекторы Бриз встраиваются в структуру пола, остаются видимыми только декоративные решетки. Теплообменник комплектуется краном Маевского (воздухоотводчиком).

Мощность указана при значении температурного напора ΔT70 (95°/85°/20°С).

Ширина x высота		200x80		200x100		200x120	
Число теплообменников		1					
Длина, мм	Длина оребр., мм	Теплоотдача, Вт	Цена с НДС, руб.	Теплоотдача, Вт	Цена с НДС, руб.	Теплоотдача, Вт	Цена с НДС, руб.
800	575	252	8 837	278	9 059	312	9 278
1000	775	340	11 050	375	11 282	421	11 510
1200	975	427	13 263	471	13 503	530	13 741
1500	1275	559	16 582	616	16 836	693	17 089
1800	1575	690	19 902	761	20 170	856	20 437
2000	1775	778	22 115	858	22 392	965	22 668
2200	1975	865	24 327	954	24 613	1074	24 900
2500	2275	997	27 646	1099	27 947	1237	28 247
2800	2575	1128	30 966	1244	31 280	1400	31 594
3000	2775	1216	33 179	1341	33 503	1509	33 826
3200	2975	1280	35 391	1412	35 725	1591	36 057
3500	3275	1412	38 710	1557	39 057	1754	39 405
3800	3535	1544	42 072	1703	42 391	1917	42 752
4000	3735	1632	44 243	1799	44 613	2026	44 983
4200	3935	1719	46 455	1896	46 835	2135	47 216
4500	4235	1851	50 402	2041	50 169	2298	50 562
4800	4535	1982	53 094	2186	53 501	2461	53 910
5000	4735	2070	55 307	2282	55 724	2570	56 142

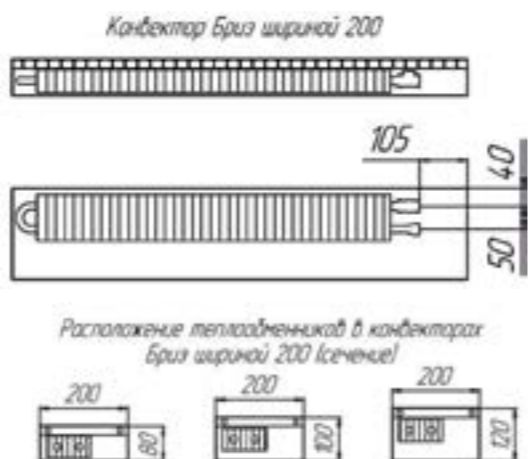
Ширина x высота		260x80		260x100		260x120	
Число теплообменников		1					
Длина, мм	Длина оребр., мм	Теплоотдача, Вт	Цена с НДС, руб.	Теплоотдача, Вт	Цена с НДС, руб.	Теплоотдача, Вт	Цена с НДС, руб.
800	575	296	10 196	323	10 452	360	10 707
1000	775	399	12 760	436	13 023	486	13 284
1200	975	502	15 325	549	15 594	611	15 862
1500	1275	656	19 172	717	19 450	799	19 728
1800	1575	811	23 017	886	23 307	987	23 595
2000	1775	914	25 582	999	25 877	1113	26 172
2200	1975	1017	28 146	1112	28 449	1238	28 750
2500	2275	1171	31 993	1280	32 305	1426	32 616
2800	2575	1326	35 839	1449	36 162	1614	36 483
3000	2775	1429	38 403	1562	38 732	1740	39 060
3200	2975	1506	40 968	1646	41 303	1834	41 638
3500	3275	1661	44 814	1815	45 159	2022	45 504
3800	3535	1815	48 660	1984	49 016	2210	49 371
4000	3735	1918	51 224	2097	51 587	2335	51 948
4200	3935	2021	53 789	2209	54 158	2461	54 526
4500	4235	2176	57 636	2378	58 014	2649	58 392
4800	4535	2330	61 481	2547	61 871	2837	62 259
5000	4735	2433	64 046	2660	64 441	2962	64 836

В стоимость прибора входит декоративная решетка «Алюминий с бесцветным анодированием» с шагом 18мм. Расчёт стоимости конвектора с другим типом решётки смотрите на стр. 80. Дополнительная комплектация на стр. 73

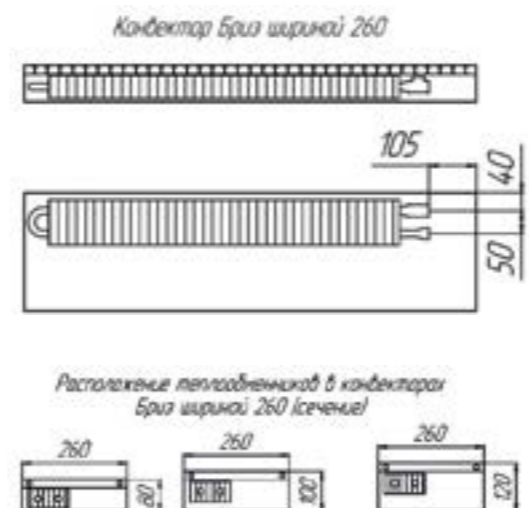
Радиусные конвекторы Бриз-Р (радиус по средней линии прибора от 1000мм):  
Стоимость = Цена из табл. Бриз x 2

Конвектор Бриз в корпусе из нерж. стали с организованным выходом конденсата:  
Стоимость = Цена из табл. Бриз + 25%

**Рекомендации по установке:**  
Для получения максимальных значений теплоотдачи, рекомендуется устанавливать конвектор теплообменником к окну.



**Технические характеристики:**  
- Температура теплоносителя до 120 °С;  
- Рабочее давление до 15 атм;  
- Медно-алюминиевый теплообменник с воздухоотводчиком;  
- Присоединительная внутренняя резьба G1/2".



Ширина x высота		300x80		300x100		300x120	
Число теплообменников		2					
Длина, мм	Длина оребр., мм	Теплоотдача, Вт	Цена с НДС, руб.	Теплоотдача, Вт	Цена с НДС, руб.	Теплоотдача, Вт	Цена с НДС, руб.
800	575	436	12 928	469	13 253	513	13 576
1000	775	587	15 771	632	16 099	691	16 425
1200	975	739	18 614	795	18 945	870	19 275
1500	1275	966	22 877	1039	23 214	1138	23 550
1800	1575	1194	27 141	1284	27 483	1405	27 823
2000	1775	1346	29 984	1447	30 329	1584	30 673
2200	1975	1497	32 827	1610	33 175	1762	33 523
2500	2275	1725	37 090	1854	37 444	2030	37 797
2800	2575	1952	41 354	2099	41 713	2298	42 070
3000	2775	2104	44 197	2262	44 559	2476	44 920
3200	2975	2217	47 040	2383	47 405	2609	47 770
3500	3275	2445	51 303	2628	51 674	2878	52 044
3800	3535	2672	55 567	2873	55 943	3146	56 318
4000	3735	2824	58 410	3036	58 789	3324	59 168
4200	3935	2975	61 252	3199	61 635	3503	62 017
4500	4235	3203	65 516	3444	65 904	3770	66 292
4800	4535	3430	69 780	3688	70 173	4038	70 565
5000	4735	3582	72 623	3851	73 019	4216	73 415

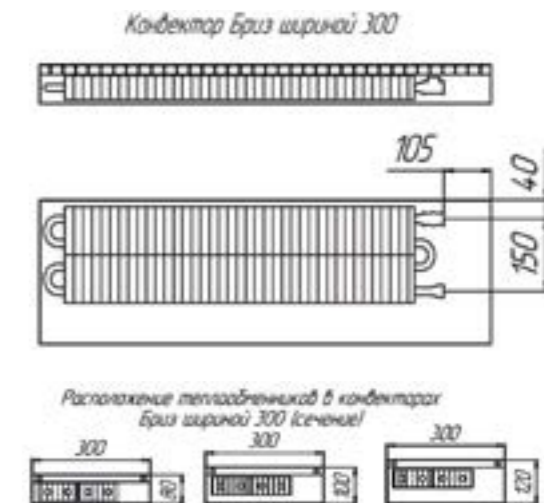
Ширина x высота		380x80		380x100		380x120	
Число теплообменников		2					
Длина, мм	Длина оребр., мм	Теплоотдача, Вт	Цена с НДС, руб.	Теплоотдача, Вт	Цена с НДС, руб.	Теплоотдача, Вт	Цена с НДС, руб.
800	575	484	14 093	515	14 446	560	14 799
1000	775	652	16 926	694	17 285	754	17 643
1200	975	820	19 758	874	20 122	949	20 486
1500	1275	1072	24 006	1143	24 379	1241	24 753
1800	1575	1325	28 253	1412	28 635	1533	29 018
2000	1775	1493	31 086	1591	31 473	1727	31 862
2200	1975	1661	33 918	1770	34 310	1922	34 705
2500	2275	1913	38 166	2039	38 568	2214	38 971
2800	2575	2166	42 413	2308	42 824	2506	43 237
3000	2775	2334	45 246	2487	45 662	2700	46 081
3200	2975	2459	48 078	2622	48 499	2845	48 923
3500	3275	2711	52 326	2891	52 756	3137	53 190
3800	3535	2965	56 573	3160	57 016	3430	57 455
4000	3735	3133	59 406	3339	59 851	3625	60 299
4200	3935	3301	62 238	3518	62 688	3819	63 142
4500	4235	3553	66 486	3787	66 945	4111	67 408
4800	4535	3806	70 733	4056	71 201	4403	71 674
5000	4735	3974	73 566	4236	74 039	4598	74 518

В стоимость прибора входит декоративная решетка «Алюминий с бесцветным анодированием» с шагом 18мм. Расчёт стоимости конвектора с другим типом решётки смотрите на стр. 80. Дополнительная комплектация на стр. 73.

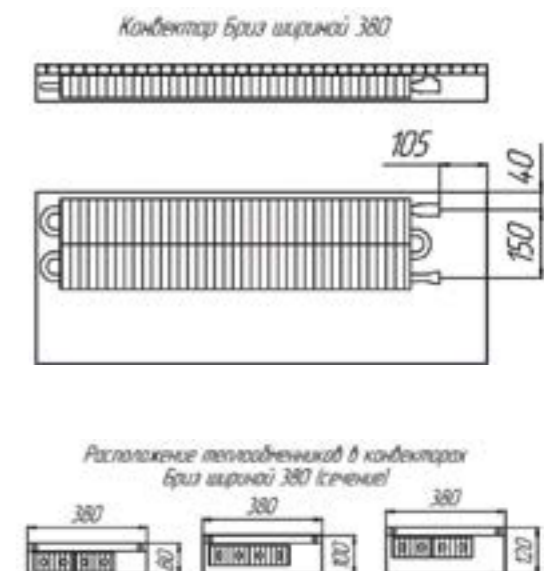
КОНВЕКТОР БРИЗ ПЛИНТУС

Базовые размеры (SxHxL): 84x230x600мм.  
Цена за единицу длины (600мм) – 7 486 руб. с НДС.  
Мощность = 354 Вт.

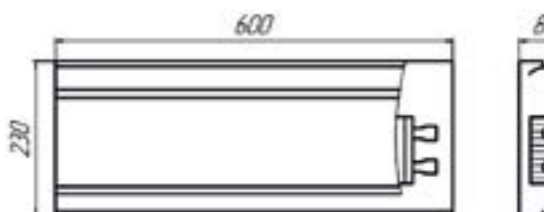
Дополнительная комплектация	Цена с НДС, руб.
Крышка (600мм)	356
Уголок внешний (1шт.)	356
Уголок внутренний (1шт.)	356



**Технические характеристики:**  
- Температура теплоносителя до 120 °С;  
- Рабочее давление до 15 атм;  
- Медно-алюминиевый теплообменник с воздухоотводчиком;  
- Присоединительная внутренняя резьба G1/2".



**Рекомендации по установке:**  
Для получения максимальных значений теплоотдачи, рекомендуется устанавливать конвектор теплообменником к окну.



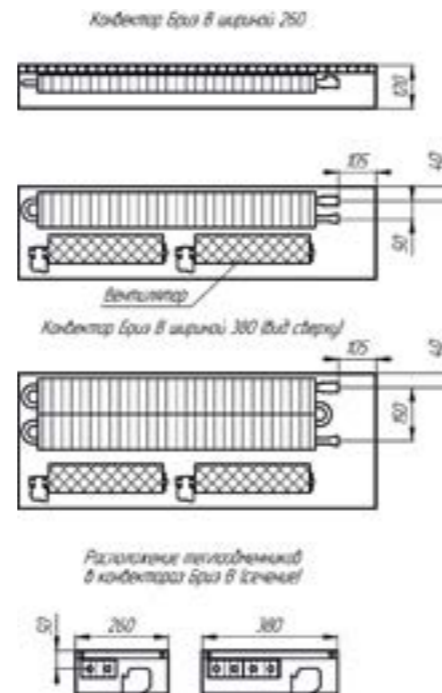
## КОНВЕКТОР БРИЗ В (С ВЕНТИЛЯТОРАМИ ТАНГЕНЦИАЛЬНОГО ТИПА)

Конвекторы Бриз В (с тангенциальными вентиляторами), обеспечивают повышенную теплоотдачу по сравнению с обычными конвекторами Бриз, быстро и эффективно обогревают помещения, создавая перед большими окнами и стеклянными стенами тепловые завесы от потоков холодного воздуха. В летний период конвектор в исполнении Нерж\* может использоваться для «лёгкого» кондиционирования помещения. Теплообменник комплектуется воздушным краном Маевского.

### Технические характеристики:

- Температура теплоносителя до 120 °С;
- Рабочее давление до 15 атм;
- Медно-алюминиевый теплообменник с воздухоотводчиком;
- Присоединительная внутренняя резьба G1/2".

Ширина x высота	260x120		380x120		Уровень шума, дБ	Кол-во вентиляторов		
	1		2					
	Число теплообменников		Число теплообменников					
Длина, мм	Теплоотдача, Вт @70 °С		Теплоотдача, Вт @70 °С		Уровень шума, дБ	Кол-во вентиляторов		
	Min	Max	Min	Max				
800	350	807	16 379	480	1069	21 462	40	1
1000	472	1100	19 553	647	1566	24 958	40	1
1200	594	1360	22 727	814	2035	28 454	40	1
1500	777	1760	30 942	1064	2785	37 152	40	2
1800	960	2150	39 156	1314	3495	45 849	41	3
2000	1082	2430	42 330	1481	4020	49 345	41	3
2200	1204	2750	48 958	1648	4620	56 295	41	4
2500	1387	3230	53 719	1898	5400	61 539	41	4
2800	1570	3780	61 933	2148	6240	70 236	42	5
3000	1692	4130	65 107	2315	6770	73 732	42	5
3200	1814	4490	68 281	2481	7260	77 228	42	5
3500	1997	5080	73 042	2731	8040	82 472	42	5
3800	2156	5680	81 257	2948	8730	91 170	43	6
4000	2278	6050	84 431	3115	9240	94 666	43	6
4200	2400	6410	91 058	3282	9750	101 615	44	7
4500	2583	6900	95 819	3532	10420	106 859	44	7
4800	2766	7400	100 580	3782	11110	112 103	44	7
5000	2888	7680	103 754	3949	11550	115 599	44	7



Базовый вентилятор напряжение питания - 220В, 50Гц; мощность – 32 Вт; Двигатель базового вентилятора (220В) – защищен от проникновения влаги, IP 65, класс "F". (по заказу комплектуются вентиляторами с напряжением питания – 24В DC, мощность – 3Вт).

**Бриз В с вентиляторами 24В DC: Стоимость = Цена из табл. + 1 618 руб. x кол-во вентиляторов**

В стоимость прибора входит декоративная решетка «Алюминий с бесцветным анодированием» с шагом 18мм. Расчёт стоимости конвектора с другим типом решётки смотрите на стр. 80. Комплектацию для регулировки вентиляторов смотрите с.75-78. Дополнительная комплектация на стр. 73

### Радиусные конвекторы Бриз В-R (радиус по средней линии прибора от 2000мм):

Стоимость = Цена из табл. Бриз В x 2

### Конвектор Бриз В Нерж\* с корпусом из нерж. стали и организованным выходом конденсата:

Стоимость = Цена из табл. Бриз В + 25%

(\* - В конвекторе Бриз В Нерж по умолчанию устанавливается вентилятор с напряжением питания 24 В DC постоянного тока).

## КОНВЕКТОР БРИЗ В ПОДОКОННИК

Базовые размеры (SxHxL): 120x200x1000мм.

Цена за единицу длины (1000мм) – 32 921 руб. с НДС

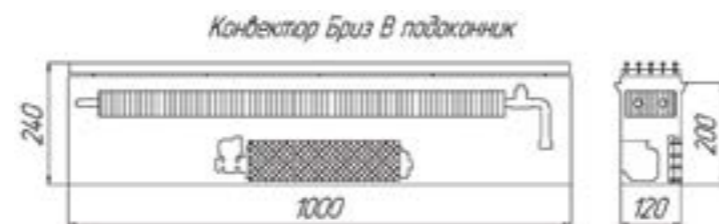
Мощность = 1300 Вт/м.

В комплект поставки входит продольная решётка.

### Пример условного обозначения:

Конвектор Бриз В подоконник SxHxL 1то прав (лев)

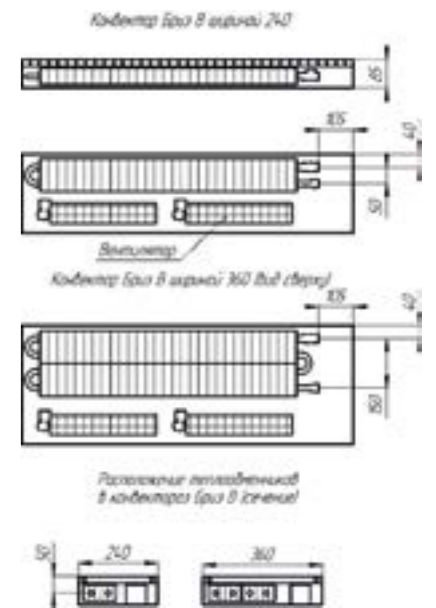
Цена на комплектацию доской рассчитывается по индивидуальному заказу.



## КОНВЕКТОР БРИЗ В ВЫСОТОЙ Н 85 ММ (С ВЕНТИЛЯТОРАМИ ТАНГЕНЦИАЛЬНОГО ТИПА)

- Температура теплоносителя до 120 °С;
- Рабочее давление до 15 атм;
- Медно-алюминиевый теплообменник с воздухоотводчиком;
- Присоединительная внутренняя резьба G1/2".

Ширина x высота	240x85		360x85		Уровень шума, дБ	Кол-во вентиляторов		
	1		2					
Длина*, мм	Теплоотдача, Вт @70 °С		Теплоотдача, Вт @70 °С		Уровень шума, дБ	Кол-во вентиляторов		
	Min	Max	Min	Max				
630	203	850	16 994	331	1170	21 666	29	1
1000	388	1497	27 459	633	2114	32 856	30	2
1400	588	2175	38 704	959	3145	45 026	30	3
1800	786	2845	50 171	1285	4180	57 564	31	4
2200	986	3520	61 859	1611	5202	70 471	31	5
2600	1186	4208	73 767	1938	6186	83 745	32	6
3000	1386	4895	85 896	2264	7212	97 388	32	7
3400	1585	5545	98 246	2589	8190	111 398	32	8
3800	1765	6050	110 816	2884	9090	125 777	33	9



Базовый вентилятор: напряжение питания - 220В, 50Гц; мощность – 11Вт; (по заказу комплектуются вентиляторами с напряжением питания – 24В DC, мощность – 3Вт).

**Бриз В с вентиляторами 24В DC: Стоимость = Цена из табл. + 1 618 руб. x кол-во вентиляторов.**

\*В стоимость прибора входит декоративная решетка «Алюминий с бесцветным анодированием» с шагом 18мм.

Расчёт стоимости конвектора с другим типом решётки смотрите на стр. 80.

### Радиусные конвекторы Бриз В-R (радиус по средней линии прибора от 2000мм):

Стоимость = Цена из табл. Бриз В x 2

### Конвектор Бриз В Нерж\* с корпусом из нерж. стали и организованным выходом конденсата:

Стоимость = Цена из табл. Бриз В + 25%

(\* - В конвекторе Бриз В Нерж по умолчанию устанавливается вентилятор с напряжением питания 24 В DC постоянного тока).

Габаритная высота Бриз В (Н 85) в корпусе из нержавеющей стали увеличивается на 5мм.

Комплектация при ручной регулировке оборотов см. стр. 75.

Комплектация при ступенчатой автоматической регулировке оборотов ((U = 220V) см. стр. 76.

Комплектация при плавной автоматической регулировке оборотов (U = 220V) см. стр. 77.

Комплектация при плавной автоматической регулировке оборотов (U = 24V) см. стр. 78.

### Дополнительные комплектующие:

1. Медно-алюминиевый теплообменник (1 метр): **одинарный – 4 744 руб., двойной – 8 410 руб.**

2. Крышка скрытия подключения П-образная из листовой стали 0,8мм с полимерным покрытием «грей-графит» RAL7024:

Ширина, мм.	200	240	260	300	360	380
Цена, руб/ шт.	182	217	237	262	315	331
Цена, руб/шт. (нерж)	228	274	298	328	393	414

3. Крышка для защиты от загрязнений и мелких повреждений прибора и декоративной решетки на время монтажа и отделки помещения (листовая сталь 0,8 мм с полимерным покрытием «грей-графит» RAL 7024):

Ширина, мм.	200	240	260	300	360	380
Цена, руб/метр	207	248	265	300	360	380

4. Вентиляторный блок для конвектора Бриз В (220В или 24В DC) – 5 175 руб.

### Конвектор Бриз Угол (угловое исполнение):

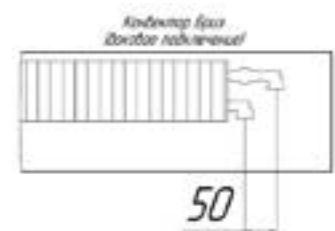
Стоимость = (Цена из табл. Бриз (левая сторона) + 20%) + (Цена из табл. Бриз (правая сторона) + 20%);

Комплектуется угловой вставкой – 4 301 руб.

Стоимость «Терм» = Цена из табл. Бриз (Бриз В) + 2 454 руб. (клапан терморегулятора прямой). Дополнительную комплектацию см. на стр. 74

Стоимость «бок» = Цена из табл. Бриз (Бриз В) + 863 руб.

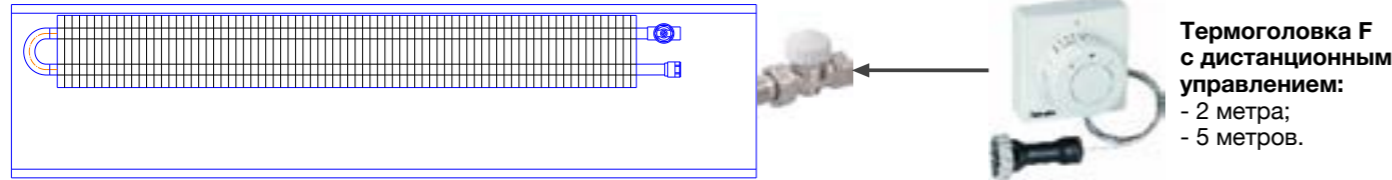
Терморегулирующая арматура	Цена с НДС, руб.
- запорно-регулирующий клапан REGUTEC, прямой DN15(1/2")	651
- запорно-регулирующий клапан REGUTEC, угловой DN15(1/2")	644
- термостатическая головка F дистанционного упр., длина капиллярной трубки 2.00м	4 102
- термостатическая головка F дистанционного упр., длина капиллярной трубки 5.00м	4 714



**РЕГУЛИРОВКА КОНВЕКТОРОВ БРИЗ (ЕСТЕСТВЕННАЯ КОНВЕКЦИЯ)**

Регулирование теплоотдачи в конвекторах Бриз (естественная конвекция) по температуре помещения осуществляется изменением расхода теплоносителя через конвектор:

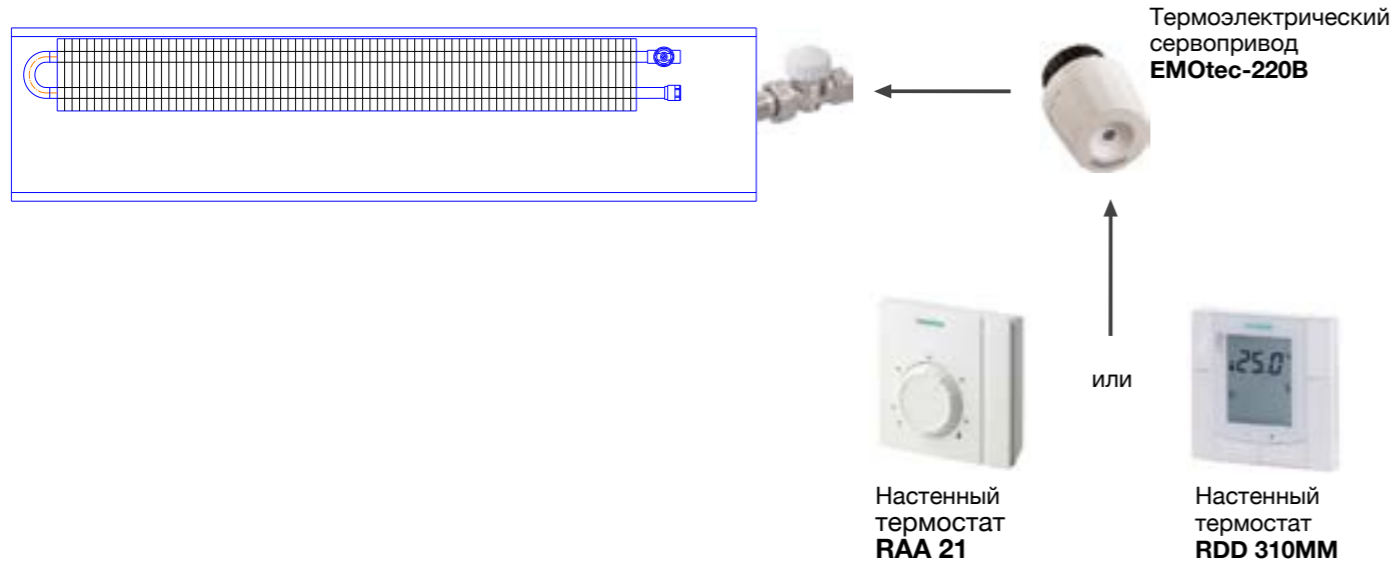
- **Вариант 1.** При исполнении «Бриз xxx Терм» встроенный терморегулирующий клапан 1/2" (прямой или осевой) может быть оснащен **термоголовкой F** дистанционного управления (дополнительная комплектация). Связь между устанавливаемой на стене помещения термоголовкой и термодатчиком осуществляется через капиллярную трубку длиной 2 или 5 м.



**Термоголовка F с дистанционным управлением:**  
- 2 метра;  
- 5 метров.

- **Вариант 2.** При исполнении «Бриз xxx Терм» встроенный терморегулирующий клапан 1/2" (прямой или осевой) может быть оснащен термоэлектрическим сервоприводом **EMOtec-220B** (дополнительная комплектация). Сервопривод управляется настенными термостатами: **RAA 21** (электромеханический) или **RDD 310MM** (электронный цифровой, напряжение питания 220В).

К одному настенному термостату можно подключать до 15 сервоприводов.



Термоэлектрический сервопривод **EMOtec-220B**

Настенный термостат **RAA 21**

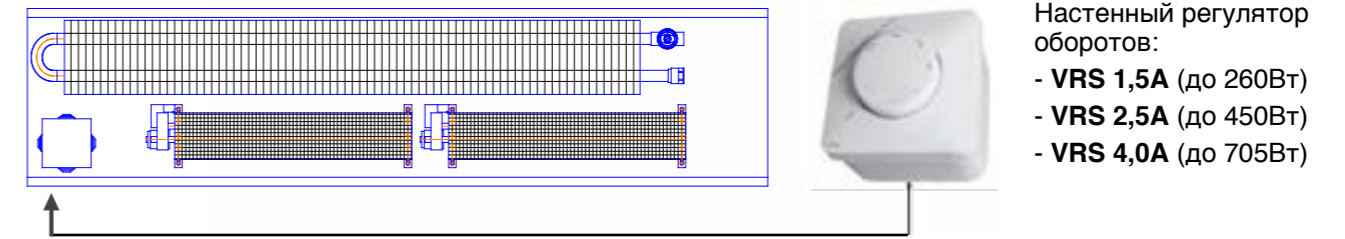
Настенный термостат **RDD 310MM**

Стоимость дополнительных комплектующих	Цена с НДС, руб.
- термоголовка F с дистанционным управлением (2м)	4 102
- термоголовка F с дистанционным управлением (5м)	4 714
- термоэлектрический сервопривод EMOtec-220B (NC)	2 680
- настенный электромеханический термостат Siemens RAA 21	1 940
- настенный электронный термостат Siemens RDD 310MM	2 706

**КОНВЕКТОРЫ БРИЗ В (ПРИНУДИТЕЛЬНАЯ КОНВЕКЦИЯ, ВЕНТИЛЯТОРЫ ~220В). РЕГУЛИРОВКА – РУЧНАЯ**

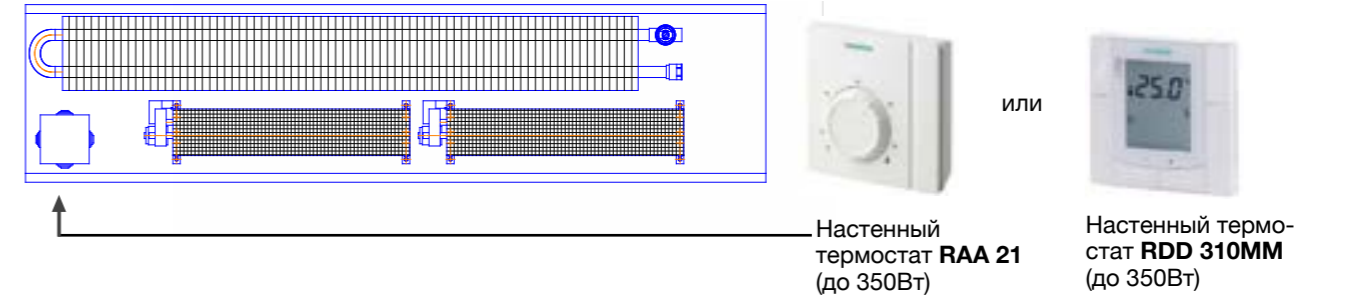
Регулирование теплоотдачи в конвекторах Бриз В изменением оборотов вентиляторов:

- **Вариант 1.** Ручная установка количества оборотов вентиляторов в диапазоне «0...MAX» настенным электронным регулятором плавного регулирования оборотов **VRS**. Количество конвекторов, подключаемых на один регулятор подбирается по общей мощности нагрузки (вентиляторов).



Настенный регулятор оборотов:  
- **VRS 1,5A** (до 260Вт)  
- **VRS 2,5A** (до 450Вт)  
- **VRS 4,0A** (до 705Вт)

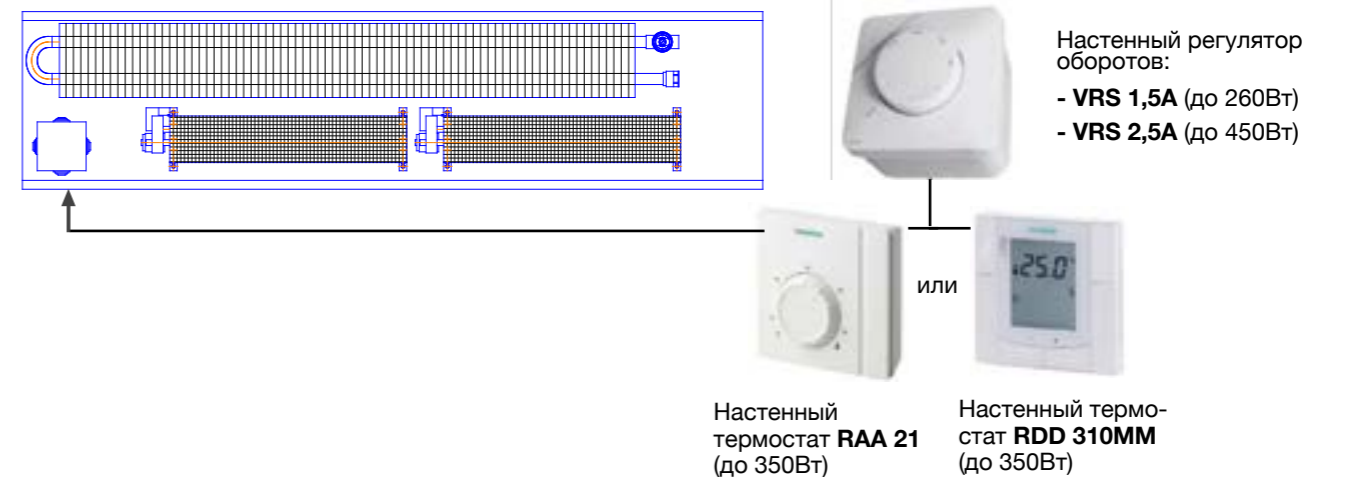
- **Вариант 2.** Одноступенчатое регулирование оборотов вентиляторов (вкл.-выкл.) по температуре помещения может осуществляться настенными термостатами: **RAA 21** (электромеханический) или **RDD 310MM** (электронный цифровой, напряжение питания 220В). Количество конвекторов, подключаемых на один термостат подбирается по общей мощности нагрузки (вентиляторов).



Настенный термостат **RAA 21** (до 350Вт)

Настенный термостат **RDD 310MM** (до 350Вт)

- **Вариант 3.** Одноступенчатое регулирование оборотов вентиляторов (вкл.-выкл.) по температуре помещения настенными термостатами: **RAA 21** (электромеханический) или **RDD 310MM** (электронный цифровой, напряжение питания 220В) с ручной установкой количества оборотов вентиляторов в диапазоне «0...MAX» настенным электронным регулятором плавного регулирования оборотов **VRS**. Количество конвекторов, подключаемых на один регулятор подбирается по общей мощности нагрузки (вентиляторов).



Настенный термостат **RAA 21** (до 350Вт)

Настенный термостат **RDD 310MM** (до 350Вт)

Стоимость дополнительных комплектующих	Цена с НДС, руб.
- настенный симисторный регулятор VRS 1,5A (до 260Вт)	4 331
- настенный симисторный регулятор VRS 2,5A (от 45 до 450Вт)	5 088
- настенный симисторный регулятор VRS 4,0A (от 90 до 705Вт)	12 450
- настенный электромеханический термостат Siemens RAA 21 (до 350Вт)	1 940
- настенный электронный термостат Siemens RDD 310MM (до 350Вт)	2 706

Возможна также регулировка теплоотдачи изменением расхода теплоносителя – «Регулировка конвекторов Бриз (естественная конвекция)» см. стр. 74.

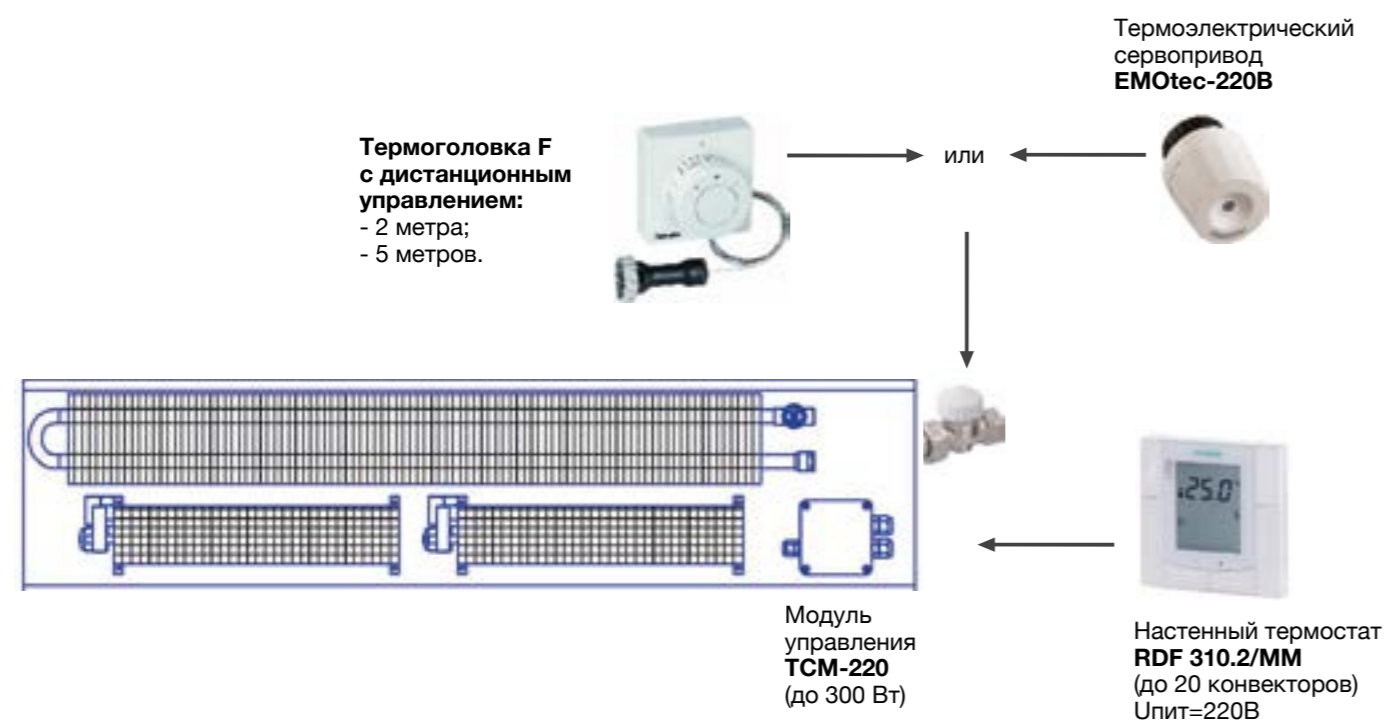


**КОНВЕКТОРЫ БРИЗ В (ПРИНУДИТЕЛЬНАЯ КОНВЕКЦИЯ, ВЕНТИЛЯТОРЫ ~220В). РЕГУЛИРОВКА – АВТОМАТИЧЕСКАЯ ТРЕХСТУПЕНЧАТАЯ**

Ступенчатое изменение оборотов вентиляторов конвектора (0 – min – mid – max) в автоматическом режиме, в зависимости от температуры помещения, осуществляется с помощью модуля трехступенчатого управления вентиляторами **ТСМ-220** (встраивается в корпус конвектора) и настенного электронного терморегулятора **Siemens RDF 310.2/ММ** (управляет до 20 конвекторов), напряжение питания 220В.

Кроме того, настенный электронный терморегулятор **Siemens RDF 310.2/ММ** имеет дополнительный выход для управления термоэлектрическими сервоприводами (применяются для регулировки потока теплоносителя в исполнении «Бриз В ххх **Терм**» с встроенным терморегулирующим клапаном).

Регулировка потока теплоносителя также может осуществляться независимо от настенного электронного терморегулятора **Siemens RDF 310.2/ММ**. В этом случае, на встраиваемый терморегулирующий клапан (в исполнении «Бриз В ххх **Терм**») монтируется **термоголовка F** дистанционного управления.



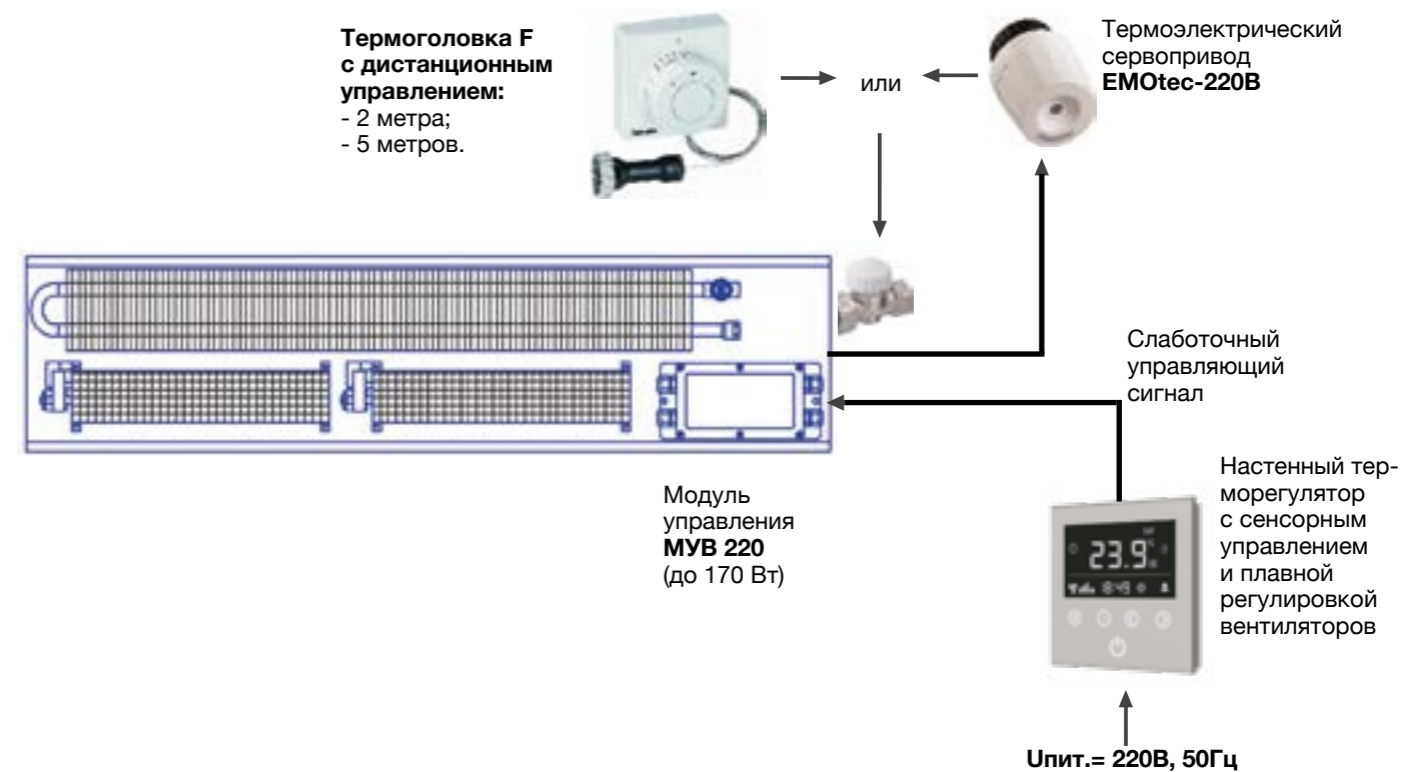
Стоимость дополнительных комплектующих	Цена с НДС, руб.
- модуль управления ТСМ-220	5 732
- настенный электронный термостат Siemens RDF 310.2/ММ	3 323
- термоголовка F с дистанционным управлением (2м)	4 102
- термоголовка F с дистанционным управлением (5м)	4 714
- термоэлектрический сервопривод EMOtec-220B (NC)	2 680

**КОНВЕКТОРЫ БРИЗ В (ПРИНУДИТЕЛЬНАЯ КОНВЕКЦИЯ, ВЕНТИЛЯТОРЫ ~220В). РЕГУЛИРОВКА – АВТОМАТИЧЕСКАЯ ПЛАВНАЯ**

Плавное изменение оборотов вентиляторов конвектора (0 – max) в автоматическом режиме, в зависимости от температуры помещения, осуществляется с помощью модуля управления вентиляторами **МУВ-220** (встраивается в корпус конвектора) и настенного электронного терморегулятора **ЭТПР** (напряжение питания 220В, управляет до 12 конвекторов).

Кроме того, встраиваемый в корпус конвектора модуль **МУВ-220**, имеет дополнительный выход для управления термоэлектрическим сервоприводом (**EMOtec-220B**), применяются для регулировки потока теплоносителя в исполнении «Бриз В ххх **Терм**» с встроенным терморегулирующим клапаном.

Регулировка потока теплоносителя также может осуществляться независимо от схемы управления вентиляторами. В этом случае, на встраиваемый терморегулирующий клапан (в исполнении «Бриз В ххх **Терм**») монтируется **термоголовка F** дистанционного управления.



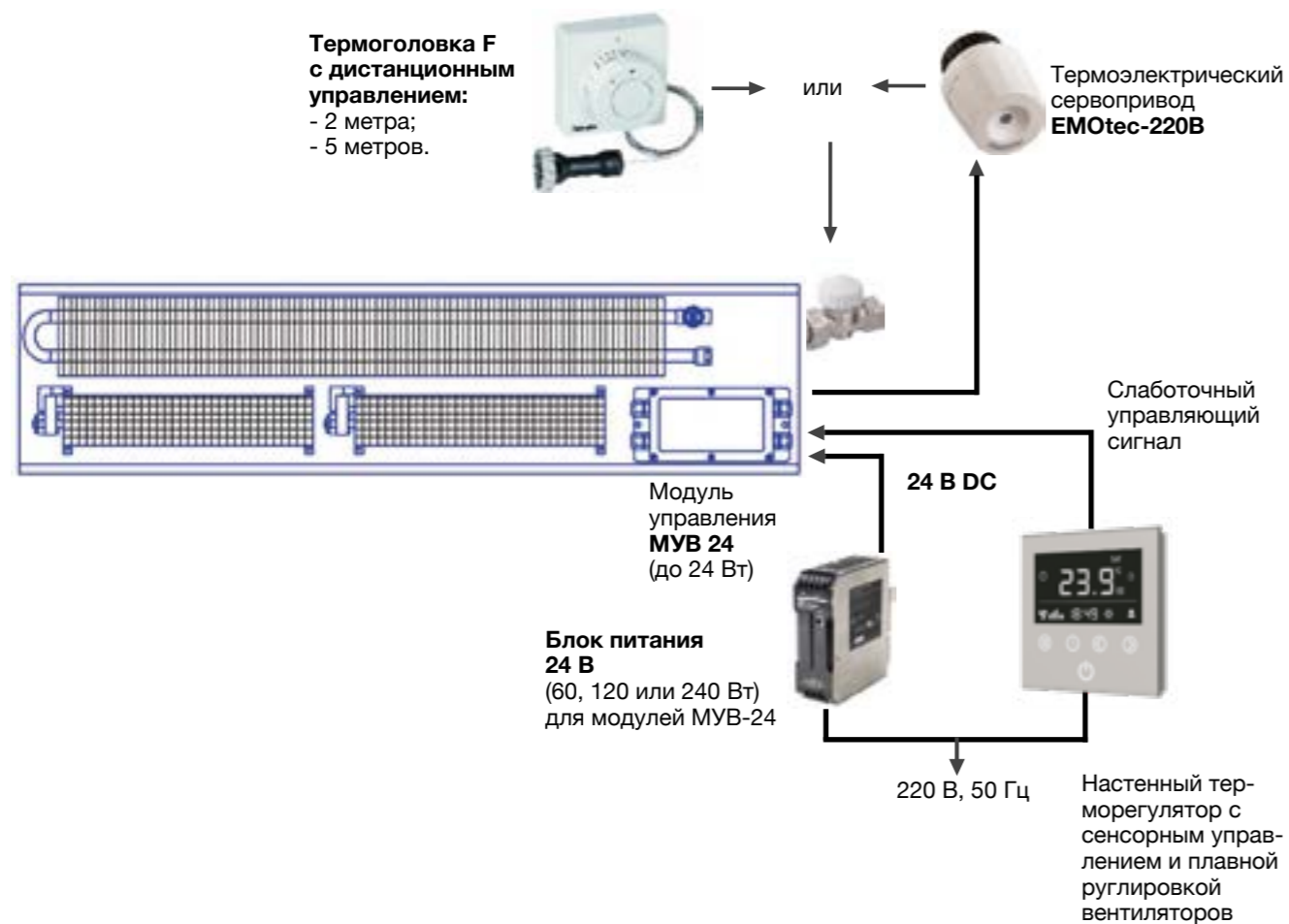
Стоимость дополнительных комплектующих	Цена с НДС, руб.
- модуль управления МУВ-220	11 270
- настенный электронный термостат ЭТПР-2 (белый, черный)	9 200
- термоголовка F с дистанционным управлением (2м)	4 102
- термоголовка F с дистанционным управлением (5м)	4 714
- термоэлектрический сервопривод EMOtec-220B (NC)	2 680

**КОНВЕКТОРЫ БРИЗ В (ПРИНУДИТЕЛЬНАЯ КОНВЕКЦИЯ, ВЕНТИЛЯТОРЫ 24В DC ПОСТОЯННОГО ТОКА). РЕГУЛИРОВКА – АВТОМАТИЧЕСКАЯ ПЛАВНАЯ**

Плавное изменение оборотов вентиляторов конвектора (0 – max) в автоматическом режиме, в зависимости от температуры помещения, осуществляется с помощью модуля управления вентиляторами **МУВ-24** (встраивается в корпус конвектора, питание 24В DC) и настенного электронного терморегулятора **ЭТПР** (напряжение питания 220В, управляет до 12 конвекторов). Питание 24В постоянного тока - от стабилизированного блока питания (устанавливается вне конвектора). Мощность блока питания выбирается по суммарной мощности нагрузки (вентиляторов). Монтаж системы – см. «**Руководство по эксплуатации ЭТПР**».

Кроме того, встраиваемый в корпус конвектора модуль **МУВ-24**, имеет дополнительный выход для управления термоэлектрическим сервоприводом (применяются для регулировки потока теплоносителя в исполнении «Бриз В xxx **Терм**» с встроенным терморегулирующим клапаном).

Регулировка потока теплоносителя также может осуществляться независимо от схемы управления вентиляторами. В этом случае, на встраиваемый терморегулирующий клапан (в исполнении «Бриз В xxx **Терм**») монтируется **термоголовка F** дистанционного управления.

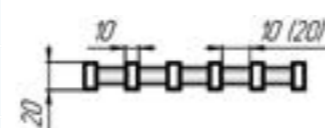


Стоимость дополнительных комплектующих	Цена с НДС, руб.
- модуль управления МУВ-24-2	12 535
- настенный электронный термостат ЭТПР-2 (белый, черный)	9 200
- блок питания 24В DC (60Вт)	5 308
- блок питания 24В DC (120Вт)	6 500
- блок питания 24В DC (240Вт)	10 400
- термоголовка F с дистанционным управлением (2м)	4 102
- термоголовка F с дистанционным управлением (5м)	4 714
- термоэлектрический сервопривод EMOTec-24В (NC)	2 590

Бриз 260x120x2200 1то бок Конц лев Терм R1800 220В TCM (15 Бук 20 втулки черные) RAL3002

- Наименование модели:** \_\_\_\_\_
- **Бриз** – естественная конвекция;
  - **Бриз В** – с принудительной конвекцией (с вентиляторами тангенциального типа);
  - **Бриз Нерж** – короб прибора изготовлен из нержавеющей стали;
  - **Бриз Нерж В** – с принудительной конвекцией, короб прибора изготовлен из нержавеющей стали.
- Ширина прибора, мм:** \_\_\_\_\_
- Выбирается из ряда – **200, 260, 300, 380** – Бриз;
  - 240, 260, 360, 380** – Бриз В.
- Высота прибора, мм:** \_\_\_\_\_
- Выбирается из ряда - **80, 85, 100, 120**.
- Длина прибора, мм:** \_\_\_\_\_
- от **800** до **5000**.
- Количество теплообменников, смонтированных в приборе:** \_\_\_\_\_
- **1** или **2** штуки.
- Подключение:** \_\_\_\_\_
- **Без обозначения** – стандартное подключение;
  - **бок** – боковое подключение.
- Исполнение подключения:** \_\_\_\_\_
- **Конц** – концевое исполнение конвектора;
  - **Прох** – проходное исполнение конвектора.
- Модификация подключения (для концевого подключения):** \_\_\_\_\_
- **прав** – с правосторонним подключением;
  - **лев** – с левосторонним подключением.
- Исполнение:** \_\_\_\_\_
- **Без обозначения** – стандартное исполнение;
  - **Терм** – установлен клапан терморегулятора.
- Конструктивное исполнение:** \_\_\_\_\_
- **Без обозначения** - прибор прямого исполнения;
  - **R1800** – прибор радиусного исполнения, радиус изгиба по оси прибора (минимальный радиус для Бриз -1000 мм, для Бриз В - 2000 мм);
  - **Угол** – прибор углового исполнения.
- Напряжение питания вентиляторов:** \_\_\_\_\_
- **220В** – напряжение 220В переменного тока;
  - **24В** – напряжение 24В постоянного тока.
- Тип встроенного регулятора оборотов вентилятора:** \_\_\_\_\_
- **Без обозначения** – без встроенного модуля (для всех **Бриз В** и **Бриз Нерж В**);
  - **ТСМ** – встроен модуль для автоматической трехступенчатой регулировки вентиляторов (только для **Бриз В** с вентиляторами **220В**);
  - **МУВ** – встроен модуль для автоматической плавной регулировки вентиляторов (для всех **Бриз В** и **Бриз Нерж В**)
- Декоративная рулонная решётка:** \_\_\_\_\_
- ширина планок (**10, 15**);
  - материал (**Бук, Дуб, Ал(алюминий), Нерж (нержавеющая сталь)**);
  - шаг **10, 12, 18, 20** (ширина просвета между планками);
  - цвет втулок решетки (**бежевый, серый, черный**).
- Цвет планок решетки:** \_\_\_\_\_
- **RAL** – базовый цвет «белый гляцевый» (RAL 9016).

Декоративная рулонная решетка Бриз			Ширина прибора, мм					
			200	240	260	300	360	380
Материал и покрытие	Ширина планки	Шаг решётки, мм.	Размеры решетки (ширина x длина, мм)					
			191x1000	231x1000	251x1000	291x1000	351x1000	371x1000
			Цена с НДС, руб.	Цена с НДС, руб.	Цена с НДС, руб.	Цена с НДС, руб.	Цена с НДС, руб.	Цена с НДС, руб.
Алюминий с бесцветным анодированием (Цвет втулок черный)	10	12	3 835	4 198	4 428	4 816	5 359	5 638
		18	3 097	3 347	3 494	3 803	4 266	4 451
Алюминий с полимерным покрытием любого цвета (Цвет втулок выбирается)	10	12	4 750	5 141	5 417	5 850	6 463	6 779
		18	3 977	4 221	4 422	4 773	5 279	5 506
Нержавеющая сталь, полированная (Цвет втулок черный)	10	10	16 703	17 940	18 829	20 217	21 977	23 076
		20	11 084	11 811	12 295	13 214	14 732	15 120
Дуб, бук без лакового покрытия (Цвет втулок бежевый)	15	10	10 491	11 799	12 046	12 099	13 547	13 599
		20	7 639	8 280	8 418	8 446	9 459	9 505
Дуб, бук с лаковым покрытием (Цвет втулок бежевый)	15	10	12 589	14 159	14 456	14 519	16 256	16 319
		20	9 167	9 936	10 102	10 135	11 351	11 406



**Цвет втулок:**  
серый – RAL 7040; бежевый – RAL 1001; чёрный – RAL 9005.

Окантовка прибора по умолчанию – «Алюминий с бесцветным анодированием». В случае, если решетка «Алюминий с полимерным покрытием» RAL, окантовка окрашена в тот же цвет.

Стандартная рулонная решетка, вид сверху



**Расчёт стоимости конвекторов Бриз при комплектации их решётками:**

Конвектор Бриз в стандартной комплектации включает в себя решётку «Алюминий с бесцветным анодированием» шаг 18мм.

В случае желаниа укомплектовать прибор решёткой другого типа стоимость прибора следует рассчитывать по следующей формуле:

Стоимость	=	Цена прибора в стандартной комплектации	-	Цена решётки «Алюминий с бесцветным анодированием» шаг 18мм	+	Цена решётки требуемого типа
-----------	---	---	---	---	---	------------------------------

# КОНВЕКТОРЫ ЭФФЕКТ/ ЭФФЕКТ А





ПРИМЕР УСЛОВНОГО ОБОЗНАЧЕНИЯ

**Эффект 2 – 27 Конц нв RAL9016**

Наименование модели: \_\_\_\_\_  
- **Эффект**

Количество вертикальных труб по глубине секции: \_\_\_\_\_  
- 1 – однорядный радиатор;  
- 2 – двухрядный радиатор.

Количество секций по длине прибора: \_\_\_\_\_  
- от 5 до 33

Исполнение подключения: \_\_\_\_\_  
- **Конц** – концевое исполнение конвектора;  
- **Прох** – проходное исполнение конвектора.

Модификация по установке: \_\_\_\_\_  
- **Без буквенного обозначения** – настенное исполнение;  
- **нв** – напольное исполнение, нерегулируемая высота установки прибора.

Цвет: \_\_\_\_\_  
- **RAL** – базовый цвет «белый глянцевый» (RAL 9016).

**Эффект А 2 – 27 нп прав нв RAL9016**

Наименование модели: \_\_\_\_\_  
- **Эффект А**

Количество вертикальных труб по глубине секции: \_\_\_\_\_  
- 1 – однорядный радиатор;  
- 2 – двухрядный радиатор.

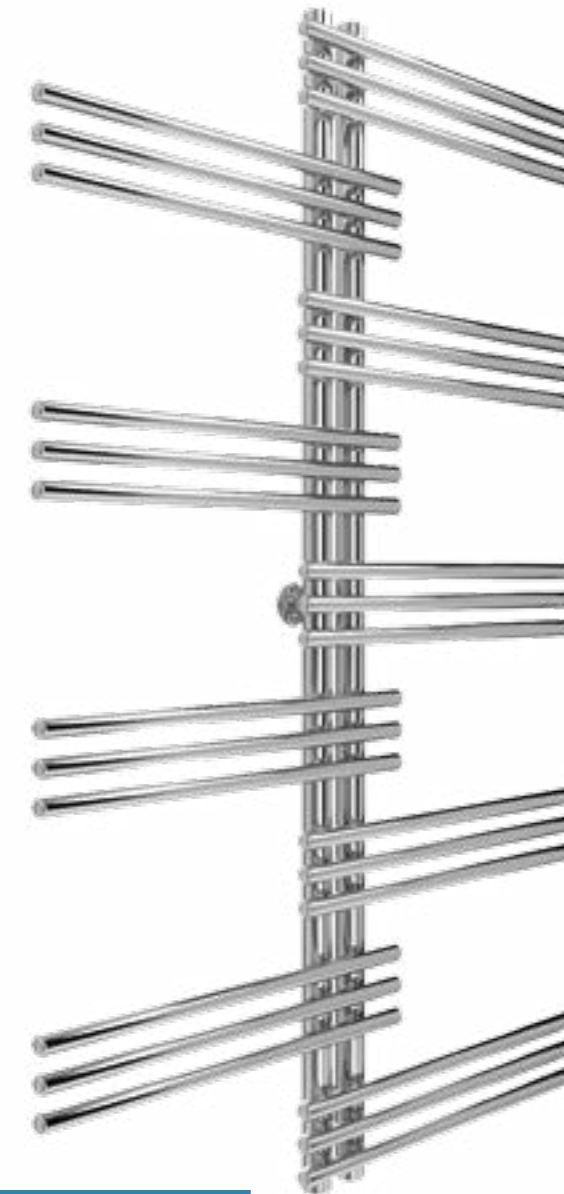
Количество секций по длине прибора: \_\_\_\_\_  
- от 10 до 32

Варианты подключения: \_\_\_\_\_  
- **Без буквенного обозначения** – боковое подключение;  
- **нп прав** – нижнее подключение правостороннее;  
- **нп лев** – нижнее подключение левостороннее.

Модификация по установке: \_\_\_\_\_  
- **Без буквенного обозначения** – настенное исполнение;  
- **нв** – напольное исполнение, нерегулируемая высота установки прибора.

Цвет: \_\_\_\_\_  
- **RAL** – базовый цвет «белый глянцевый» (RAL 9016).

# ДИЗАЙН-РАДИАТОРЫ



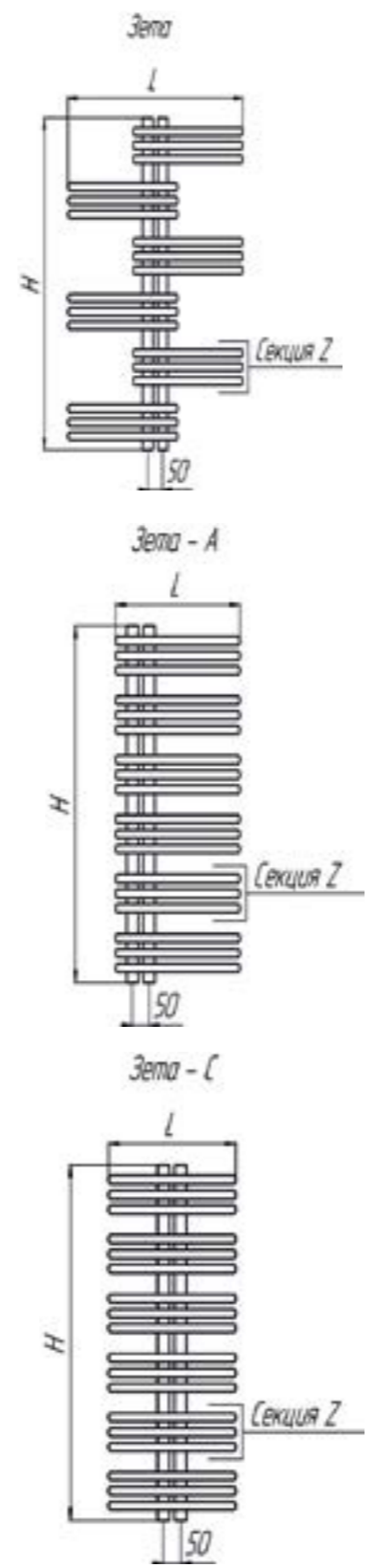
ДИЗАЙН-РАДИАТОР ЗЕТА

Нержавеющая сталь, зеркальная поверхность или любой цвет по каталогу RAL.

Межцентровое расстояние – 50 мм. Модели с количеством секций -2 и -3 в электрическом и комбинированном исполнении не выпускаются.

Электрическое, комбинированное исполнение – см. стр.90. Дополнительная комплектация – см.стр.90.

Модель	Высота Н, мм	Ширина L, мм	Мощность, Вт @70 °С		Цена с НДС, руб.		
			полимерное покрытие	плазменное полирование	полимерное покрытие	плазменное полирование	
Зета-2-590	281	590	148	99	11 643		
Зета-3-590	421		224	150	15 316		
Зета-4-590	561		300	201	18 989		
Зета-5-590	701		376	252	22 662		
Зета-6-590	841		452	303	26 334		
Зета-9-590	1261		681	456	37 352		
Зета-12-590	1681		909	609	48 370		
Зета-2-790	281		790	176	118	12 540	
Зета-3-790	421			267	179	16 675	
Зета-4-790	561			357	239	20 810	
Зета-5-790	701			447	300	24 945	
Зета-6-790	841			538	360	29 080	
Зета-9-790	1261	808		542	41 485		
Зета-12-790	1681	1079		723	53 890		
Зета-2-990	281	990		205	137	13 387	
Зета-3-990	421			309	207	18 032	
Зета-4-990	561			414	277	22 676	
Зета-5-990	701			518	347	27 321	
Зета-6-990	841			623	417	31 965	
Зета-9-990	1261		936	627	45 899		
Зета-12-990	1681		1250	837	59 832		
Зета-А-2-370	281		370	148	99	9 979	
Зета-А-3-370	421			224	150	13 126	
Зета-А-4-370	561			300	201	16 274	
Зета-А-5-370	701			376	252	19 421	
Зета-А-6-370	841			452	303	22 569	
Зета-А-9-370	1261	681		456	32 013		
Зета-А-12-370	1681	909		609	41 455		
Зета-А-2-470	281	470		176	118	10 747	
Зета-А-3-470	421			267	179	14 290	
Зета-А-4-470	561			357	239	17 834	
Зета-А-5-470	701			447	300	21 377	
Зета-А-6-470	841			538	360	24 922	
Зета-А-9-470	1261		808	542	35 553		
Зета-А-12-470	1681		1079	723	46 185		
Зета-А-2-570	281		570	205	137	11 472	
Зета-А-3-570	421			309	207	15 454	
Зета-А-4-570	561			414	277	19 434	
Зета-А-5-570	701			518	347	23 414	
Зета-А-6-570	841			623	417	27 394	
Зета-А-9-570	1261	936		627	39 336		
Зета-А-12-570	1681	1250		837	51 276		
Зета-С-2-370	281	370		148	99	11 190	
Зета-С-3-370	421			224	150	14 719	
Зета-С-4-370	561			300	201	18 248	
Зета-С-5-370	701			376	252	21 778	
Зета-С-6-370	841			452	303	25 308	
Зета-С-9-370	1261		681	456	35 896		
Зета-С-12-370	1681		909	609	46 485		
Зета-С-2-470	281		470	176	118	12 051	
Зета-С-3-470	421			267	179	16 024	
Зета-С-4-470	561			357	239	19 999	
Зета-С-5-470	701			447	300	23 973	
Зета-С-6-470	841			538	360	27 946	
Зета-С-9-470	1261	808		542	39 868		
Зета-С-12-470	1681	1079		723	51 790		
Зета-С-2-570	281	570		205	137	12 865	
Зета-С-3-570	421			309	207	17 329	
Зета-С-4-570	561			414	277	21 793	
Зета-С-5-570	701			518	347	26 256	
Зета-С-6-570	841			623	417	30 719	
Зета-С-9-570	1261		936	627	44 109		
Зета-С-12-570	1681		1250	837	57 499		



\*Пример обозначения: «Зета - Z - L», где Z- количество секций, L – ширина прибора.

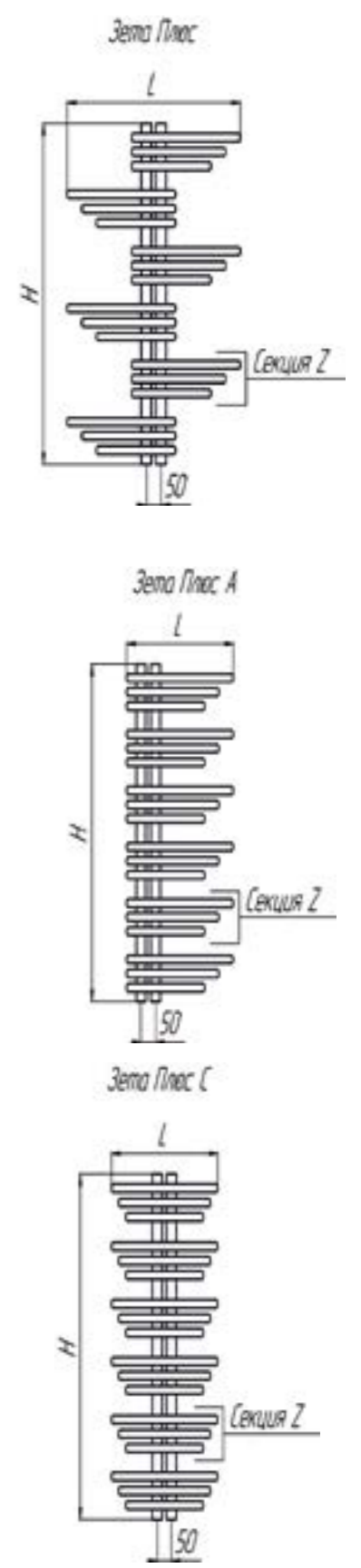
ДИЗАЙН-РАДИАТОР ЗЕТА ПЛЮС

Нержавеющая сталь, зеркальная поверхность или любой цвет по каталогу RAL.

Межцентровое расстояние – 50 мм. Модели с количеством секций -2 и -3 в электрическом и комбинированном исполнении не выпускаются.

Электрическое, комбинированное исполнение – см. стр.90. Дополнительная комплектация – см.стр.90.

Модель	Высота Н, мм	Ширина L, мм	Мощность, Вт @70 °С		Цена с НДС, руб.		
			полимерное покрытие	плазменное полирование	полимерное покрытие	плазменное полирование	
Зета Плюс-2-590	281	590	134	90	14 554		
Зета Плюс-3-590	421		203	136	19 145		
Зета Плюс-4-590	561		272	182	23 736		
Зета Плюс-5-590	701		341	228	28 327		
Зета Плюс-6-590	841		410	275	32 919		
Зета Плюс-9-590	1261		617	413	46 691		
Зета Плюс-12-590	1681		824	552	60 465		
Зета Плюс-2-790	281		790	169	113	15 675	
Зета Плюс-3-790	421			256	172	20 844	
Зета Плюс-4-790	561			343	230	26 013	
Зета Плюс-5-790	701			430	288	31 181	
Зета Плюс-6-790	841			516	346	36 350	
Зета Плюс-9-790	1261	777		520	51 857		
Зета Плюс-12-790	1681	1037		695	67 364		
Зета Плюс-2-990	281	990		176	118	16 734	
Зета Плюс-3-990	421			267	179	22 540	
Зета Плюс-4-990	561			357	239	28 345	
Зета Плюс-5-990	701			447	300	34 150	
Зета Плюс-6-990	841			538	360	39 957	
Зета Плюс-9-990	1261		808	542	57 374		
Зета Плюс-12-990	1681		1079	723	74 790		
Зета Плюс-А-2-370	281		370	134	90	12 473	
Зета Плюс-А-3-370	421			203	136	16 407	
Зета Плюс-А-4-370	561			272	182	20 341	
Зета Плюс-А-5-370	701			341	228	24 277	
Зета Плюс-А-6-370	841			410	275	28 211	
Зета Плюс-А-9-370	1261	617		413	40 014		
Зета Плюс-А-12-370	1681	824		552	51 818		
Зета Плюс-А-2-470	281	470		169	113	13 433	
Зета Плюс-А-3-470	421			256	172	17 863	
Зета Плюс-А-4-470	561			343	230	22 293	
Зета Плюс-А-5-470	701			430	288	26 723	
Зета Плюс-А-6-470	841			516	346	31 152	
Зета Плюс-А-9-470	1261		777	520	44 442		
Зета Плюс-А-12-470	1681		1037	695	57 731		
Зета Плюс-А-2-570	281		570	176	118	14 342	
Зета Плюс-А-3-570	421			267	179	19 317	
Зета Плюс-А-4-570	561			357	239	24 291	
Зета Плюс-А-5-570	701			447	300	29 268	
Зета Плюс-А-6-570	841			538	360	34 242	
Зета Плюс-А-9-570	1261	808		542	49 168		
Зета Плюс-А-12-570	1681	1079		723	64 095		
Зета Плюс-С-2-370	281	370		134	90	13 986	
Зета Плюс-С-3-370	421			203	136	18 398	
Зета Плюс-С-4-370	561			272	182	22 810	
Зета Плюс-С-5-370	701			341	228	27 222	
Зета Плюс-С-6-370	841			410	275	31 634	
Зета Плюс-С-9-370	1261		617	413	44 870		
Зета Плюс-С-12-370	1681		824	552	58 106		
Зета Плюс-С-2-470	281		470	169	113	15 063	
Зета Плюс-С-3-470	421			256	172	20 030	
Зета Плюс-С-4-470	561			343	230	24 998	
Зета Плюс-С-5-470	701			430	288	29 964	
Зета Плюс-С-6-470	841			516	346	34 932	
Зета Плюс-С-9-470	1261	777		520	49 834		
Зета Плюс-С-12-470	1681	1037		695	64 736		
Зета Плюс-С-2-570	281	570		176	118	16 082	
Зета Плюс-С-3-570	421			267	179	21 661	
Зета Плюс-С-4-570	561			357	239	27 240	
Зета Плюс-С-5-570	701			447	300	32 820	
Зета Плюс-С-6-570	841			538	360	38 399	
Зета Плюс-С-9-570	1261		808	542	55 137		
Зета Плюс-С-12-570	1681		1079	723	71 874		



Пример обозначения: «Зета Плюс - Z - L», где Z- количество секций, L – ширина прибора.

## ДИЗАЙН-РАДИАТОРЫ АРГОС

Нержавеющая сталь, зеркальная поверхность или любой цвет по каталогу RAL.

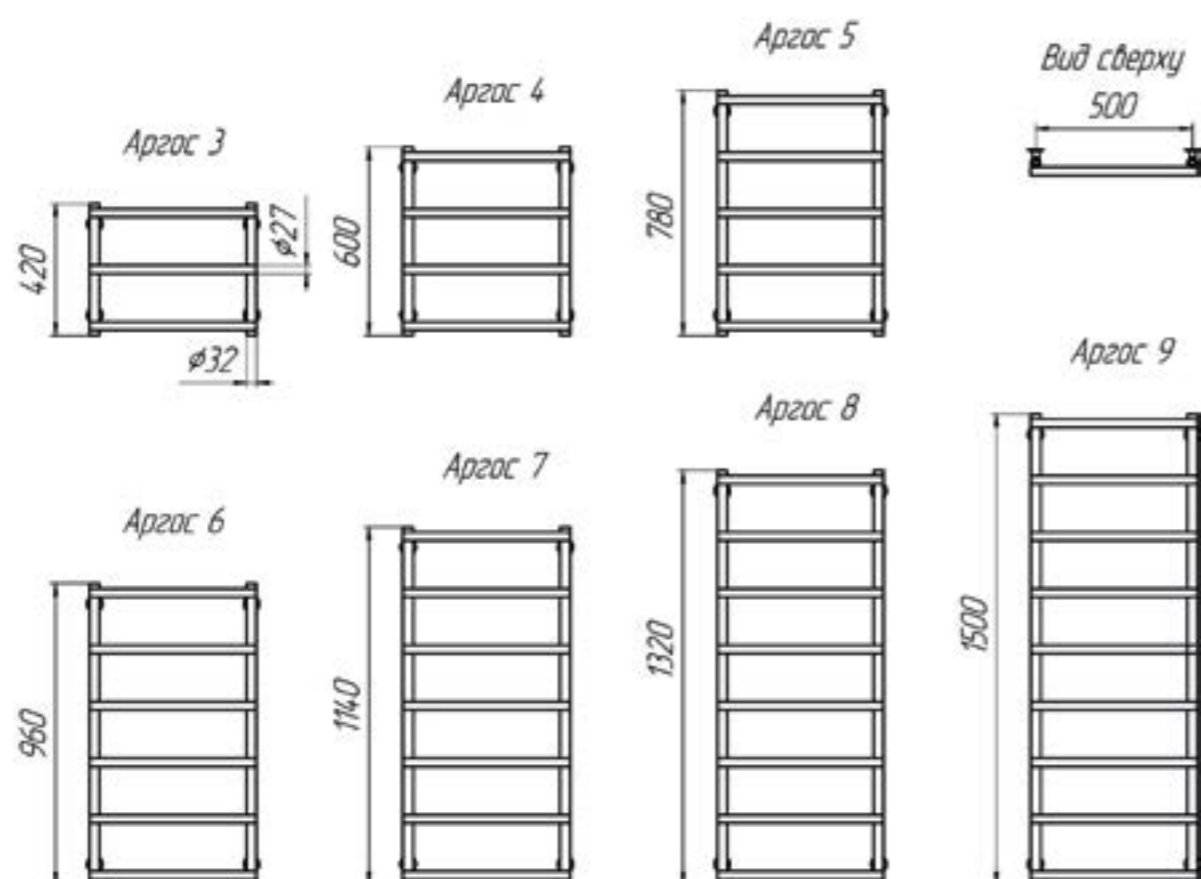
Межцентровое расстояние 500 мм.

Дизайн-радиаторы с блестящим полированным или полимерным покрытиями. Базовый цвет полимерного покрытия – «белый глянцевый».

Внимание: полирование дизайн-радиаторов производится электролитно-плазменным способом, что позволяет создавать уникальную зеркальную поверхность, не тускнеющую со временем. Модели могут быть в электрическом, а также комбинированном (водяное+электрическое) исполнении см. стр.90.

Модель Аргос-3 в электрическом и комбинированном исполнениях не выпускается.

Модель	Высота, мм	Ширина, мм	Межцентровое расстояние, мм	Мощность, Вт Θ=70 °С плазменное полирование	Цена с НДС, руб.
Аргос-3	420	534	500	125	9 535
Аргос-4	600	534	500	171	11 760
Аргос-5	780	534	500	216	13 990
Аргос-6	960	534	500	262	16 574
Аргос-7	1140	534	500	307	18 806
Аргос-8	1320	534	500	353	21 052
Аргос-9	1500	534	500	398	23 259



В стоимость и комплект поставки входят:

- приваренные регулируемые кронштейны из нержавеющей стали (4 шт.);
- пробка глухая G<sup>1</sup>/<sub>2</sub>" (1шт.);
- кран Маевского (воздухоотводчик) G<sup>1</sup>/<sub>2</sub>" (1шт.).

Комплектующие изделия	Цена с НДС, руб.
Комплект хромированных декоративных колпачков с переходной муфтой G <sup>1</sup> / <sub>2</sub> " (2шт.)	914
Комплект угловых соединений хромированных с накидной гайкой G <sup>3</sup> / <sub>4</sub> " и штуцером G <sup>1</sup> / <sub>2</sub> " (2шт.)	1 112

## ДИЗАЙН-РАДИАТОРЫ АКТИОН

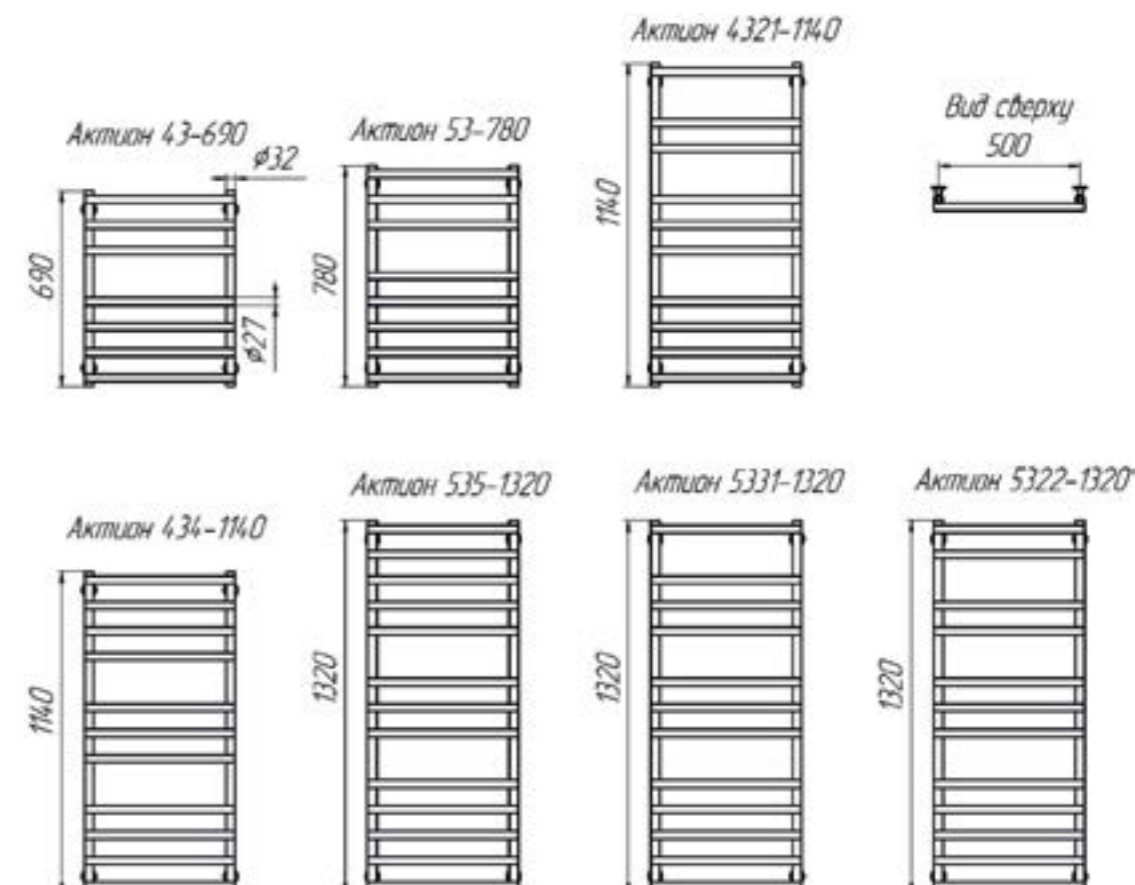
Нержавеющая сталь, зеркальная поверхность или любой цвет по каталогу RAL.

Межцентровое расстояние 500 мм. Дизайн-радиаторы с блестящим полированным или полимерным покрытиями. Базовый цвет полимерного покрытия – «белый глянцевый».

Внимание: полирование дизайн-радиаторов производится электролитно-плазменным способом, что позволяет создавать уникальную зеркальную поверхность, не тускнеющую со временем.

Модели могут быть в электрическом, а также комбинированном (водяное+электрическое) исполнении см. стр.90.

Модель	Высота, мм	Ширина, мм	Межцентровое расстояние, мм	Мощность, Вт Θ=70 °С плазменное полирование	Цена с НДС, руб.
Акцион 43-690	690	534	500	263	16 256
Акцион 53-780	780	534	500	300	18 073
Акцион 4321-1140	1140	534	500	391	22 885
Акцион 434-1140	1140	534	500	419	24 331
Акцион 5331-1320	1320	534	500	465	26 558
Акцион 5322-1320	1320	534	500	465	26 558
Акцион 535-1320	1320	534	500	493	28 004



В стоимость и комплект поставки входят:

- приваренные регулируемые кронштейны из нержавеющей стали (4 шт.);
- пробка глухая G<sup>1</sup>/<sub>2</sub>" (1шт.);
- кран Маевского (воздухоотводчик) G<sup>1</sup>/<sub>2</sub>" (1шт.).

Комплектующие изделия	Цена с НДС, руб.
Комплект хромированных декоративных колпачков с переходной муфтой G <sup>1</sup> / <sub>2</sub> " (2шт.)	914
Комплект угловых соединений хромированных с накидной гайкой G <sup>3</sup> / <sub>4</sub> " и штуцером G <sup>1</sup> / <sub>2</sub> " (2шт.)	1 112

## ПРИМЕР УСЛОВНОГО ОБОЗНАЧЕНИЯ

**Зета 9 -590 ЭР полимер RAL 1016**

**Модель:** \_\_\_\_\_

- Зета
- Зета Плюс
- Зета А
- Зета С
- Зета Плюс А
- Зета Плюс С
- Актион (43, 53, 4321, 434, 5331, 5322, 535)
- Аргос

**Модификация:** \_\_\_\_\_

- количество трубок – для Аргос;
- количество секций – для Зета, Зета Плюс, Зета А, Зета С, Зета Плюс А, Зета Плюс С

**Габаритный размер:** \_\_\_\_\_

- высота – для Аргос, Актион;
- ширина – для Зета, Зета Плюс, Зета А, Зета С, Зета Плюс А, Зета Плюс С.

**Исполнение:** \_\_\_\_\_

- без обозначения – водяное исполнение;
- ЭР – электрическое исполнение (ТЭН с регулируемой температурой);
- ЭРС – электрическое исполнение со скрытой проводкой (ТЭН с регулируемой температурой);
- КР – комбинированное исполнение (ТЭН с регулируемой температурой);
- КРС – комбинированное электрическое исполнение со скрытой проводкой (ТЭН с регулируемой температурой).

**Покрытие:** \_\_\_\_\_

- полимер – полимерное покрытие;
- полиров – плазменное полирование (зеркальная поверхность).

**Варианты покрытия:**

- RAL - базовый цвет «белый глянцевый» (RAL 9016); \_\_\_\_\_

Комплекующие изделия для дизайн-радиаторов	Цена с НДС, руб.
Комплект хромированных декоративных колпачков с переходной муфтой G1½"	914
Комплект угловых соединений хромированных с накидной гайкой G¾" и штуцером G½" (кроме Зета, Зета Плюс)	1 112
Узел нижнего подключения Vekotrim, прямой для Зета, Зета Плюс	1 322
Узел нижнего подключения Vekotrim, угловой для Зета, Зета Плюс	1 322
Запорно-регулирующий клапан REGUTEC, прямой DN15(1/2") для Зета, Зета Плюс (за 2 штуки)	651
Запорно-регулирующий клапан REGUTEC, угловой DN15(1/2") для Зеты, Зеты Плюс (за 2 штуки).	644
Комплект -гарнитура терморегулирующая прямая 1/2"-3/4" с термоголовкой и кожухом (хром)	5 271
Термостатический клапан Multilux угл, хром, защитная крышка, термоголовка DX (Зета, Зета Плюс)	4 044
Комплект -гарнитура терморегулирующая прямая 1/2"-3/4" с термоголовкой и кожухом белая RAL9016)	4 044
Термостатический клапан Multilux угл, белый, защитная крышка, термоголовка DX (Зета, Зета Плюс)	4 921
Комплект -гарнитура терморегулирующая угловая 1/2"-3/4" с термоголовкой и кожухом (хром)	4 921
Термостатический клапан Multilux угл, хром, защитная крышка, термоголовка DX (Зета, Зета Плюс)	4 921
Комплект -гарнитура терморегулирующая угловая 1/2"-3/4" с термоголовкой и кожухом белая RAL9016)	3 686
Термостатический клапан Multilux угл, белый, защитная крышка, термоголовка DX (Зета, Зета Плюс)	3 686

В стоимость и комплект поставки входят: регулируемые кронштейны, пробка глухая, кран Маевского.

Любой цвет по RAL: **Стоимость = Цена из табл. + 20%**

### Варианты исполнения:

#### Электрическое исполнение

Габаритная высота прибора увеличивается на 160мм, с учетом декоративных колпачков (в стоимость входят декоративные хромированные колпачки – 3 шт.)

- ТЭН с регулируемой температурой (**ЭР**):  
**Стоимость = Цена из табл. + 9 430 руб.**
- ТЭН с регулируемой температурой со скрытой проводкой (**ЭРС**): **Стоимость = Цена из табл. + 9 430 руб.**

#### Комбинированное исполнение («водяное»+«электрическое»)

Габаритная высота прибора увеличивается на 160мм, с учетом декоративных колпачков (в стоимость входят декоративные хромированные колпачки – 3 шт.)

- ТЭН с регулируемой температурой (**КР**):  
**Стоимость = Цена из табл. + 9 085 руб.**
- ТЭН с регулируемой температурой со скрытой проводкой (**КРС**): **Стоимость = Цена из табл. + 9 430 руб.**



ДЛЯ ЗАМЕТОК

ДЛЯ ЗАМЕТОК

# ПОЧЕМУ НАС ВЫБИРАЮТ?

1

## 20 ЛЕТ ОПЫТА

KZTO — компания с многолетней историей, безупречной репутацией и колоссальным производственным опытом. Мы работаем на российском рынке с 1997 года и успели закрепить за собой право считаться ведущим производителем отопительного оборудования и занимать лидирующие позиции на рынке. Основа нашего стабильного развития — это совершенствование технологий производства, создание новых конструкторских и дизайнерских решений, взаимовыгодное партнерство и расширяющаяся дилерская сеть.

2

## ВЫГОДНАЯ ЦЕНА

Наш принцип — это гармония цены и качества, поэтому ценообразование нашей продукции максимально прозрачно и приятно радует наших клиентов. За счет постоянной модернизации и автоматизации производства мы сокращаем издержки и цены на конечный продукт. Так как наш завод находится в России мы не тратим средств на растаможивание продукции, как европейские производители теплового оборудования, поэтому цены на нашу продукцию значительно ниже, а стиль и качество ничуть не уступает европейским аналогам.

3

## ЭКОЛОГИЧНОСТЬ И БЕЗОПАСНОСТЬ

Компания KZTO уделяет особое внимание вопросам экологичности своей продукции. Все этапы производства — замкнутого цикла. Наша продукция отвечает всем требованиям экологической безопасности, энергосбережения, комфорта и практичности. Трубчатые радиаторы KZTO рекомендованы ФГУП «НИИ Сантехники» для применения в помещениях с повышенными санитарно-гигиеническими требованиями (в лечебно-оздоровительных, школьных и детских учреждениях). Гладкая поверхность труб, продуманный дизайн, легкая доступность всех элементов конструкции для очистки от пыли обуславливают высокую гигиеничность приборов KZTO.

4

## ГАРАНТИЯ 5 ЛЕТ

Отопительные приборы KZTO обеспечивают высокую теплопередачу и антикоррозийную защиту, максимальную стойкость покрытия и яркость цвета, а также длительный срок эксплуатации, свойственный используемым в процессе производства материалам. Подтверждая высокие эксплуатационные характеристики и жесткий контроль качества, на весь ассортимент продукции KZTO действует гарантия 5 лет.



ОТОПИТЕЛЬНЫЕ ПРИБОРЫ KZTO ЗА 20 ЛЕТ ПРИОБРЕЛИ БОЛЬШУЮ ПОПУЛЯРНОСТЬ. ГЕОГРАФИЯ ПОСТАВОК ВКЛЮЧАЕТ В СЕБЯ ВСЕ РЕГИОНЫ РОССИИ, А ТАКЖЕ СТРАНЫ БЛИЖНЕГО ЗАРУБЕЖЬЯ.



## 20 ЛЕТ УСПЕХА

«Сегодня КЗТО занимает лидирующую позицию среди производителей теплового оборудования благодаря стабильному развитию компании и высокому уровню доверия клиентов и партнеров.

Мы ценим взаимовыгодное и долгосрочное сотрудничество, поэтому нашими партнерами являются крупнейшие строительные компании, дизайн-студии, монтажные организации и крупные телевизионные проекты.

Главным приоритетом всегда были и остаются наши клиенты, которым мы помогаем воплотить в жизнь самые смелые идеи».

**САМОХВАЛОВ А.В.**

Генеральный директор ООО «КЗТО «РАДИАТОР»